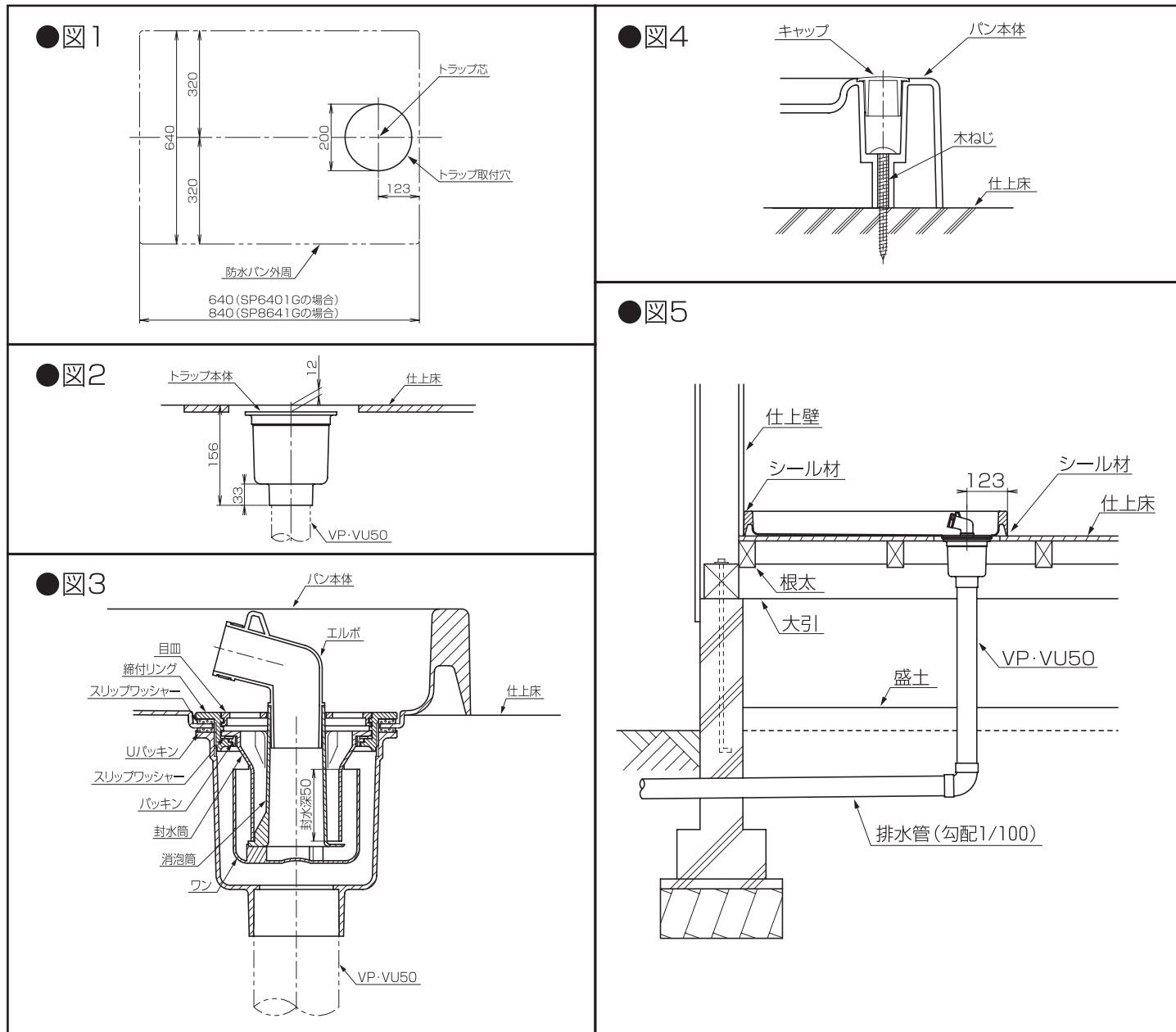


SP2（樹脂製縦形トラップ）の場合

施工手順

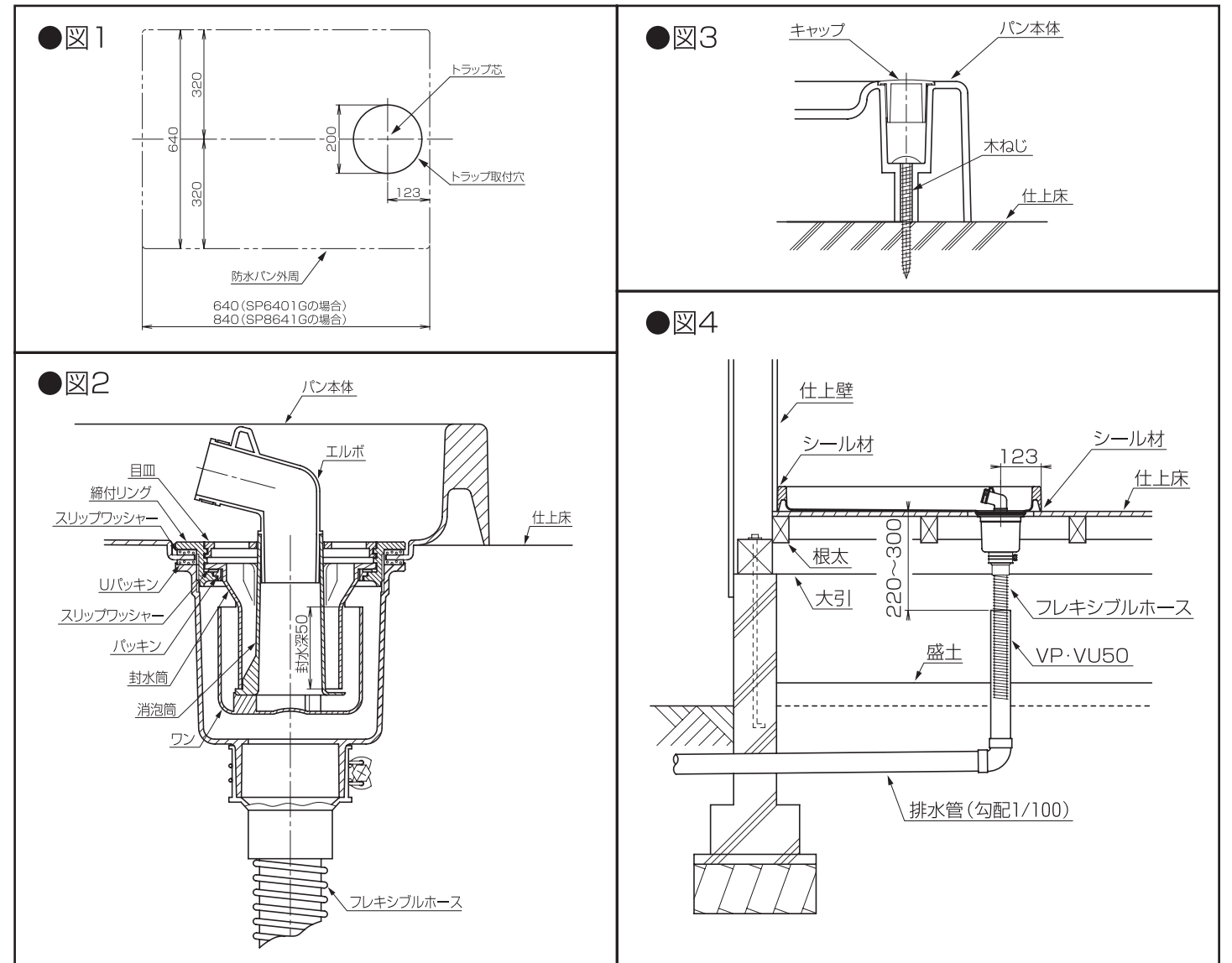
1. トラップ芯に排水管 (VP・VU50) を仕上床より123～130mm下まで立ち上げる。
2. 床の仕上げを行う。
3. 仕上床にトラップ取付穴をあける。(図1参照)
4. 仕上床からトラップ本体までの寸法が12mmになるように高さ調整し、トラップ本体と排水管を接続する。(図2参照)
5. パン本体にUパッキンをはめ、トラップ本体の上に乗せ、スリップワッシャーを入れ、締付工具 (NST1別売品) で締付リングを強く締め付け、固定する。(図3参照)
6. パンを木ねじで床に固定し、キャップをはめる。(図4参照)
7. トラップを組み立てる。(図3参照)
8. 壁と床に接する部分をシール材でシールする。(図5参照)



SP2FL（樹脂製縦形トラップ）の場合

施工手順

1. トラップ芯に排水管 (VP・VU50) を仕上床より220mm～300mm下まで立ち上げる。
2. 床の仕上げを行う。
3. 仕上床にトラップ取付穴をあける。(図1参照)
4. トラップにフレキシブルホースを取り付ける。(図2参照)
5. フレキシブルホースを排水管に約250mm差し込めるように切断する。
6. パン本体にUパッキンをはめ、トラップ本体の上に乗せ、スリップワッシャーを入れ、締付工具 (NST1別売品) で締付リングを強く締め付け、固定する。(図2参照)
7. フレキシブルホースを排水管に差し込み、パンを木ねじで床に固定し、キャップをはめる。(図3参照)
8. トラップを組み立てる。(図2参照)
9. 壁と床に接する部分をシール材でシールする。(図5参照)



ジャニス工業株式会社

本 社 〒479-8577 愛知県常滑市唐崎町2丁目88番地 ☎(0569)35-3151