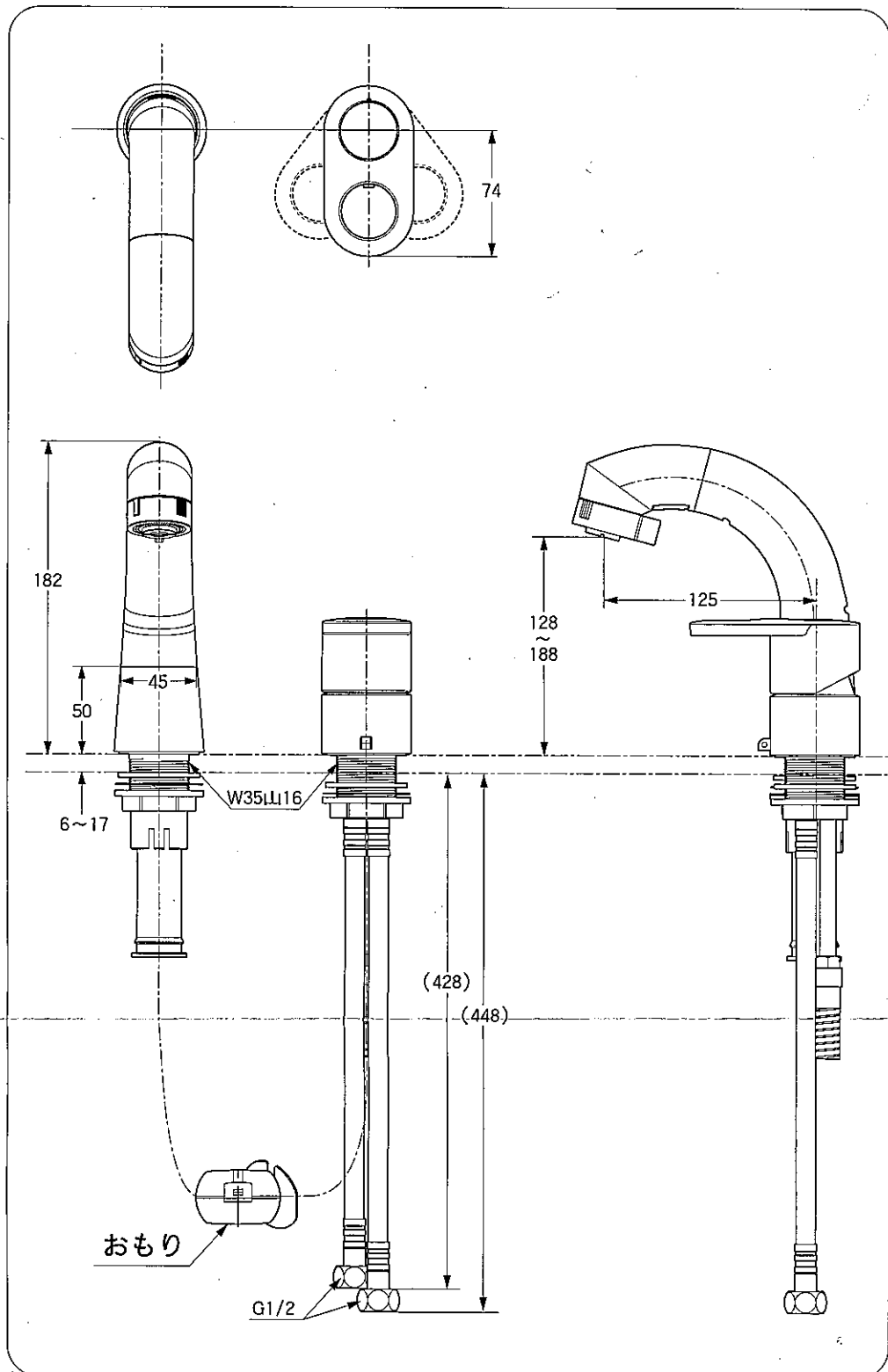


# ホース収納式シングルレバー 洗髪シャワー混合水栓

FP285 09.11

## ●商品図



## ●安全上のご注意

- 施工前に、この「安全上のご注意」をよくお読みのうえ、正しく施工してください。
- ここに示した注意事項は、状況によって重大な結果に結び付く可能性があります。いずれも、安全に関する重要な内容を記載していますので、必ず守ってください。
- 施工完了後、正常に作動することを確認するとともに、取扱説明書にそってお客さまに使用方法、お手入れの仕方を説明してください。
- この施工説明書は、取扱説明書と共にお客さまで保管頂くように依頼してください。

### ⚠ 注意

湯水を逆に配管しないでください。 ※ 水を出そうとしても、湯が出てヤケドをすることがあります。	⊘
お客さまに引き渡す前に凍結が予想される場合は水を抜いておいてください。 寒冷地仕様の水抜方法は、取扱説明書を参照ください。 ※ 凍結破損で漏水し、家財等を濡らす財産損害発生のおそれがあります。	⚠

## ●使用条件

- 給水、給湯圧力は以下の条件を守ってください。  
[ガス給湯器(比例制御式：16号相当)と組み合わせる場合]  
給水圧力 最低必要圧力 ……A+0.05MPa{0.5kgf/cm<sup>2</sup>}  
最高圧力 ……0.75MPa{7.6kgf/cm<sup>2</sup>}  
Aはガス給湯器の最低作動圧力です。

- 測定条件
  - ※ レバーハンドルは全開です。
  - ※ ガス給湯器との組み合わせ条件が最も悪い冬期条件(給水温度5℃、吐出温度42℃)によるものです。
  - ※ 給水圧力はガス給湯器直前における流動時の静水圧です。
  - ※ ガス給湯器の温度調節は最高温設定です。
- [貯湯式温水器と組み合わせる場合]  
給水・給湯圧力 最低必要圧力 ……0.05MPa{0.5kgf/cm<sup>2</sup>}  
最高圧力 ……0.75MPa{7.6kgf/cm<sup>2</sup>}
- 温度調節が容易で使い勝手をよくするために、給水圧力と給湯圧力の差を小さくしてください。
- 給水圧力が0.75MPa{7.6kgf/cm<sup>2</sup>}を越えるような高圧の場合は、市販の減圧弁で0.20MPa{2kgf/cm<sup>2</sup>}程度に減圧してください。
- 給湯に蒸気は使用できません。

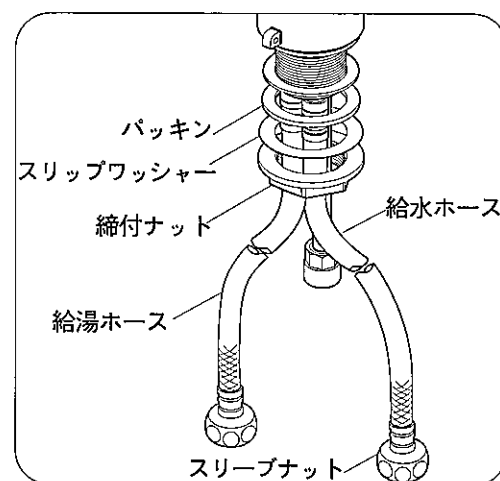
## ●施工前のご注意

- 給水は上水道に接続してください。  
※ 温泉水など異物を多く含む水には使用できません。
- 給水配管が右側、給湯配管が左側に配管されていることを確かめてください。  
※ 逆配管では表示通りに湯が出ません。
- 給湯配管はできるだけ短くし、必ず保温材を巻いてください。
- 取付けに必要な専用工具(KG-9)を用意してください。
- 開梱、取付けの際には商品の表面にキズを付けないように十分注意してください。
- 取付け後の保守点検のために必ず止水栓(別売)を設けてください。
- 必ず配管中の異物を完全に洗い流してください。
- 給水・給湯用止水栓の取出位置は化粧台の施工寸法に準じてください。

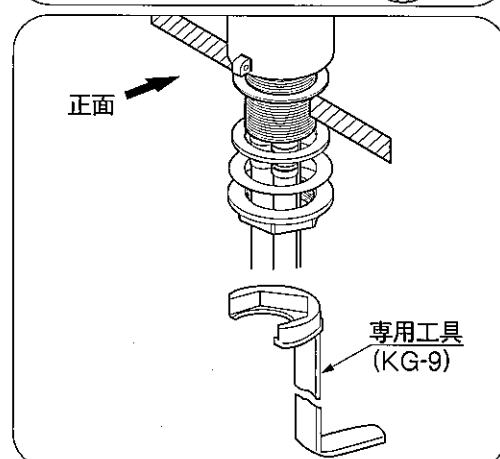
## ●施工方法

### 1. 本体部の取付け

- (1) 水栓本体に付いている締付ナット・スリップワッシャー・パッキンを取り外し、本体をカウンター穴に挿入します。



- (2) レバーハンドルが正面を向くように締付ナットで固定します。  
※ 別売の専用工具(KG-9)を使用してください。

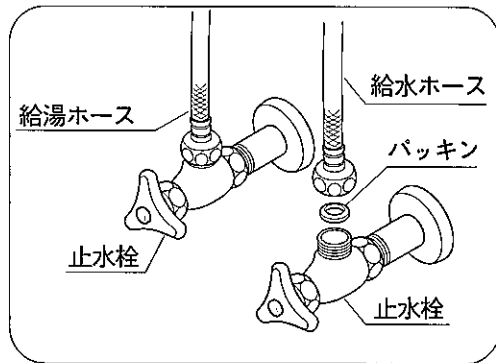


ジャニス工業株式会社

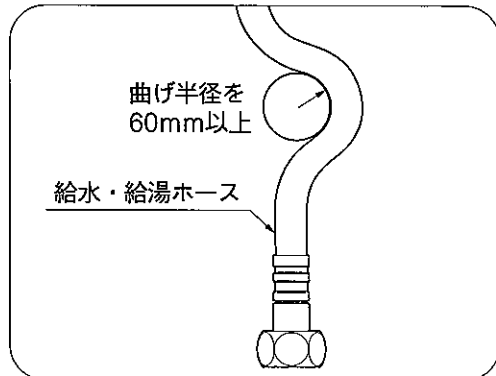
本社 〒479-8577 愛知県常滑市唐崎町2丁目88番地 TEL(0569)35-3151

## 2. 給水・給湯ホースと止水栓の接続

- (1) スリーブナットを止水栓に固定します。  
 ※ スリーブナット内にパッキンがあることを確認してください。  
 ※ スパナを使ってしっかり締めてください。

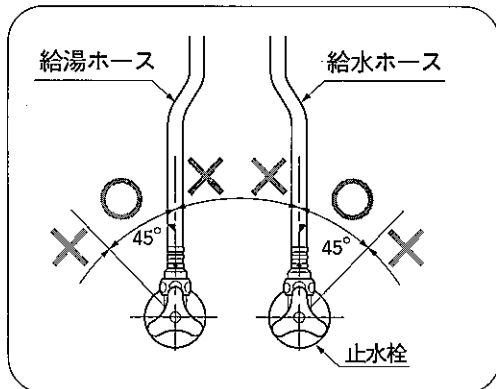


- (2) 給水・給湯ホースを曲げる場合は、曲げ半径を60mm以上確保してください。無理に曲げるとホースが損傷し、漏水の原因となります。



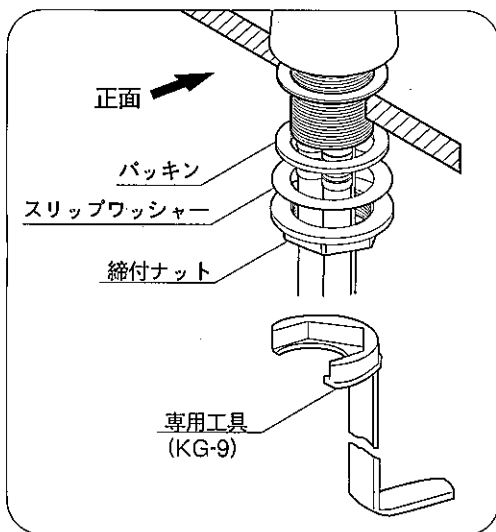
### [給水・給湯の取出位置によって止水栓を垂直に取付けできない場合]

- ※ 止水栓の向きを図のように外側に約45°以内で傾けて、給水・給湯ホースが無理に曲がらないように調節してください。



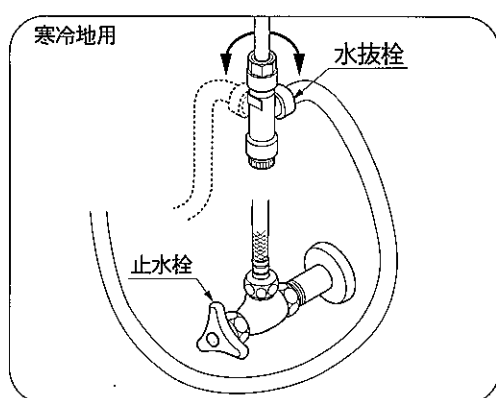
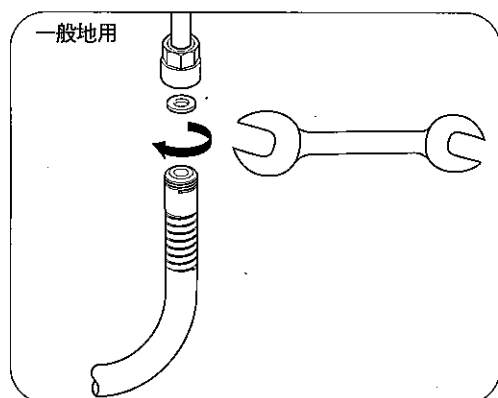
## 3. 吐水口部の取付け

- (1) 締付ナット、ワッシャーパッキンを取り外し、取付脚を取付穴に挿入します。  
 (2) シャワーヘッドが正面を向くように締付ナットで固定します。  
 ※ 別売の専用工具(KG-9)を使用してください。



## 4. シャワーホースと水栓本体の接続

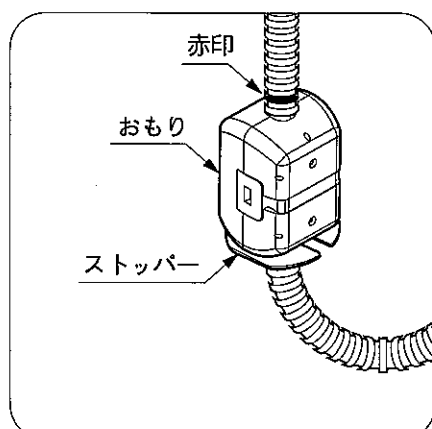
- シャワーホースとホース接続ナットをスパナでしっかり接続します。  
 ※ スリーブナットにパッキンがあることを確認してください。  
 ※ 絶対にシャワーホースをねじらないでください。



- ※ 寒冷地使用の場合、図のようにホースが湯・水の止水栓を避けるように止水栓の向きを調節してください。

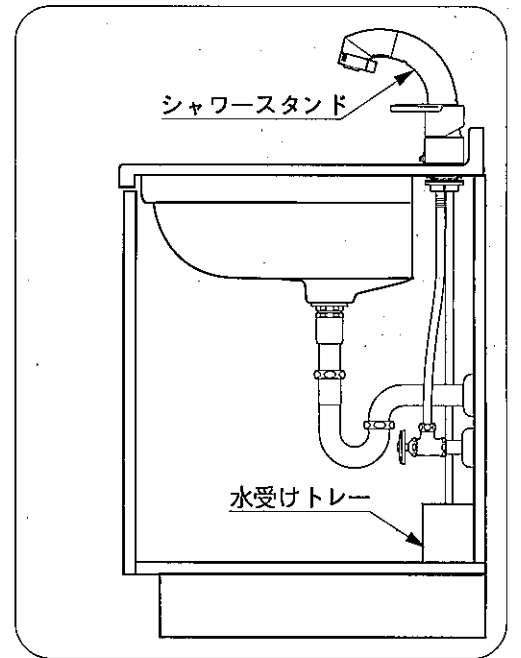
## 5. おもりの固定

- おもりをホースの赤印の位置に取り付けます。  
 ※ ホースをいっぱいまで引き出したとき、止水栓などに引っかかる場合は、ストッパーの位置を調節してください。  
 ホース引出し長さは300~500mmを目安としてください。  
 ホースを引き出したときのおもりの下側におもりのストッパーを取り付けます。



## 6. 水受けトレイの設置

- 使用中ホースを伝わって水が浸入することがありますので必ず水受けを設けます。  
 ※ シャワースタンドの上げ下げとシャワーヘッドの出し入れを数回繰り返し、シャワーホースの水滴が受けられることを確認してください。



## ● 施工後の調節

### ● 流量調節

不用意に全開した場合の水の飛散を防止するため、全開時、8L/分程度(市販の洗面器(容量約3L)一杯にするので30秒弱)になるように湯水の止水栓を調節してください。

### ● 引渡前の確認

引渡前および故障時の点検は以下の要領で行ってください。

### ● 故障と点検

※ 点検箇所は下図を参照してください。

現象	点検内容	点検箇所	処置
流量が少ない	圧力は十分か?		「使用条件」の項参照
	配管途中に大きな抵抗はないか?		抵抗となる障害物を取り除く
	止水栓は十分開いているか?		止水栓を十分開く
	整流ユニット、ストレーナーにゴミ等を水で洗い流す	①②	ゴミ詰まりはないか?
水が止まらない	ゴミかみはないか?	③	ゴミ等を水で洗い流す
	キズはないか?	③	キズがあれば部品を交換する
	ゆるみはないか?	④	固定ナットを締める。締めすぎるとレバーハンドルが重くなる場合がありますので注意してください
希望の温度が得られない	圧力は十分か?		「使用条件」の項参照。
	流量調節はよいか?		「流量調節」の項参照。
	整流ユニット、ストレーナーにゴミ詰まりはないか?	①②	ゴミ等を水で洗い流す。
レバーハンドルがガタつく	ゆるみはないか?	⑤	ねじをしっかりと締める。

