

注意

- この施工説明書をよく読み、正しく本商品を施工してください。
- 施工後は必ず試運転を行ってください。
- お客さまに必ず本書と取扱説明書や保証書をお渡しください。お渡しするときは、使用方法をご説明ください。

安全のために守ってください！

便器を安全に取り付け、使用時の事故を回避するための注意事項をあげさせていただきます。
便器の取付前に、この項目をよくお読みいただき、事故のないように正しく取り付けてください。

用語の説明

警告・・・「取扱いを誤った場合に、使用者が死亡または重傷を負う危険な状態が生じることが想定されます。」

注意・・・「取扱いを誤った場合に、使用者が軽傷を負うかまたは物的損害のみが発生する危険な状態が生じることが想定されます。」

警告

水につけたり、水をかけないでください。
※ ショート・感電の恐れがあります。

(100V電源使用の場合)



修理技術者以外の方は、絶対に分解したり修理・改造は行わないでください。
※ 発火したり、異常動作してケガをすることがあります。

(100V電源使用の場合)



床上排水

注意

陶器は割れものです。

- 施工前に輸送中の破損がないことを確かめてください。
- 施工後に施工段階での破損がないことを確かめてください。

※ 破損部でケガをしたり、漏水により家財等を濡らす恐れがあります。



電源コードを傷つけたり、破損したり、加工したり、無理に曲げたり、引っばったり、ねじったり、束ねたり、重いものを載せたり、挟み込んだりしないでください。
※ 電源コードが破損し、火災・感電の原因となります。
(100V電源使用の場合)



バスルーム等の水のかかる所や、表面に水滴を生じるような湿気の多い場所では、使用しないでください。

※ 火災・感電の原因となります。

(100V電源使用の場合)



電源コードや電源プラグが傷んだり、コンセントの差し込みがゆるいときは使用しないでください。
※ 感電・ショート・発火の原因となります。
(100V電源使用の場合)



交流100V以外では使用しないでください。

※ 火災・感電の原因となります。

(100V電源使用の場合)



止水栓の調節と施工後の漏水点検を必ず行ってください。
※ 漏水により家財等を濡らす恐れがあります。



電源プラグを抜くときは、電源コードを持たずに必ず先端の電源プラグを持って引き抜いてください。

※ 感電やショートして発火することがあります。

(100V電源使用の場合)



お客さまにお渡しするまでに凍結が予想される場合は水を抜いておいてください。

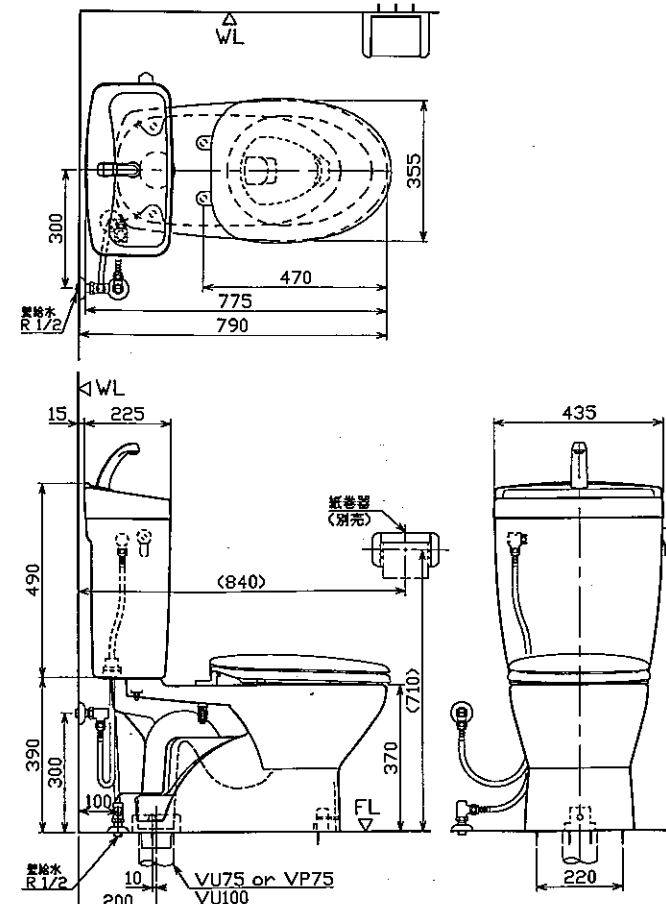
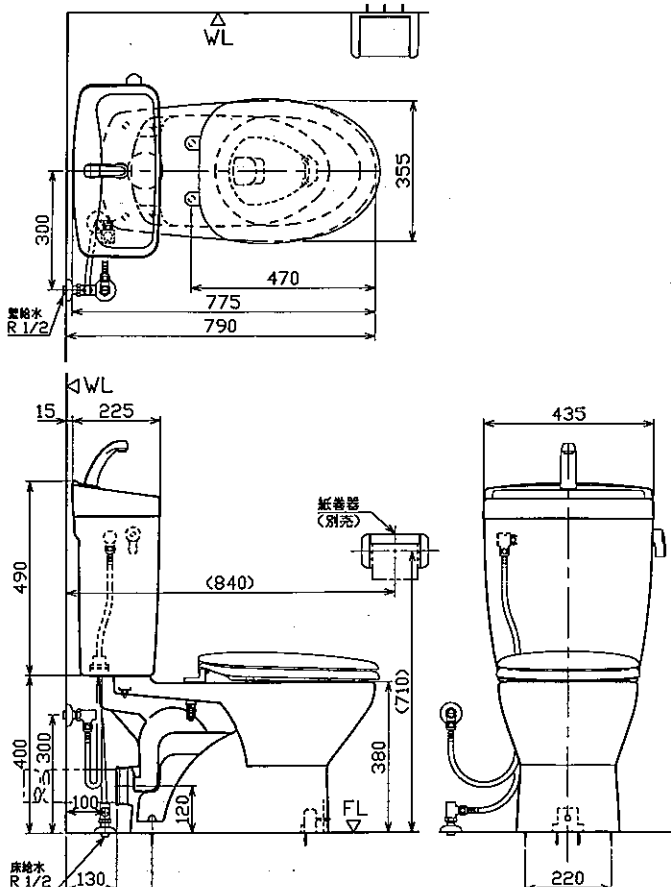
※ 凍結破損で漏水し、家財等を濡らす恐れがあります。



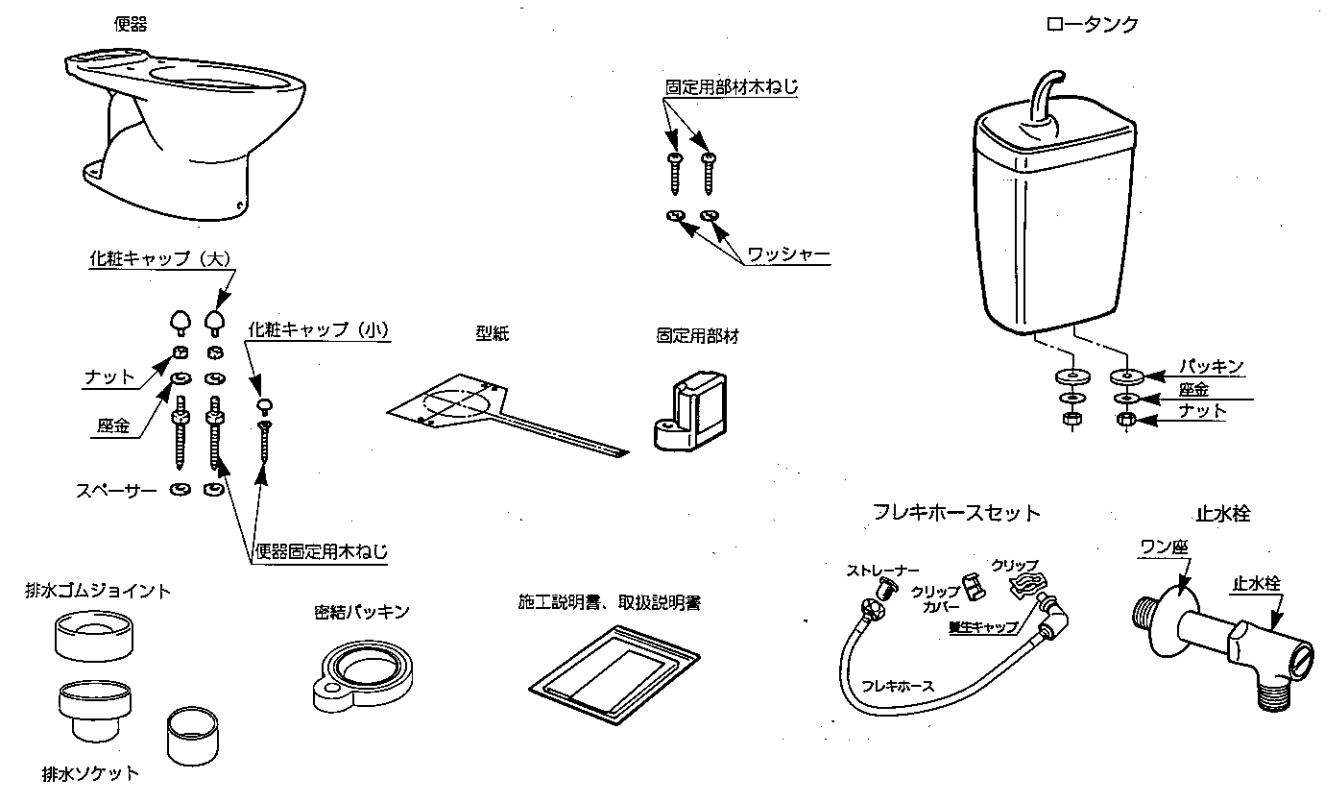
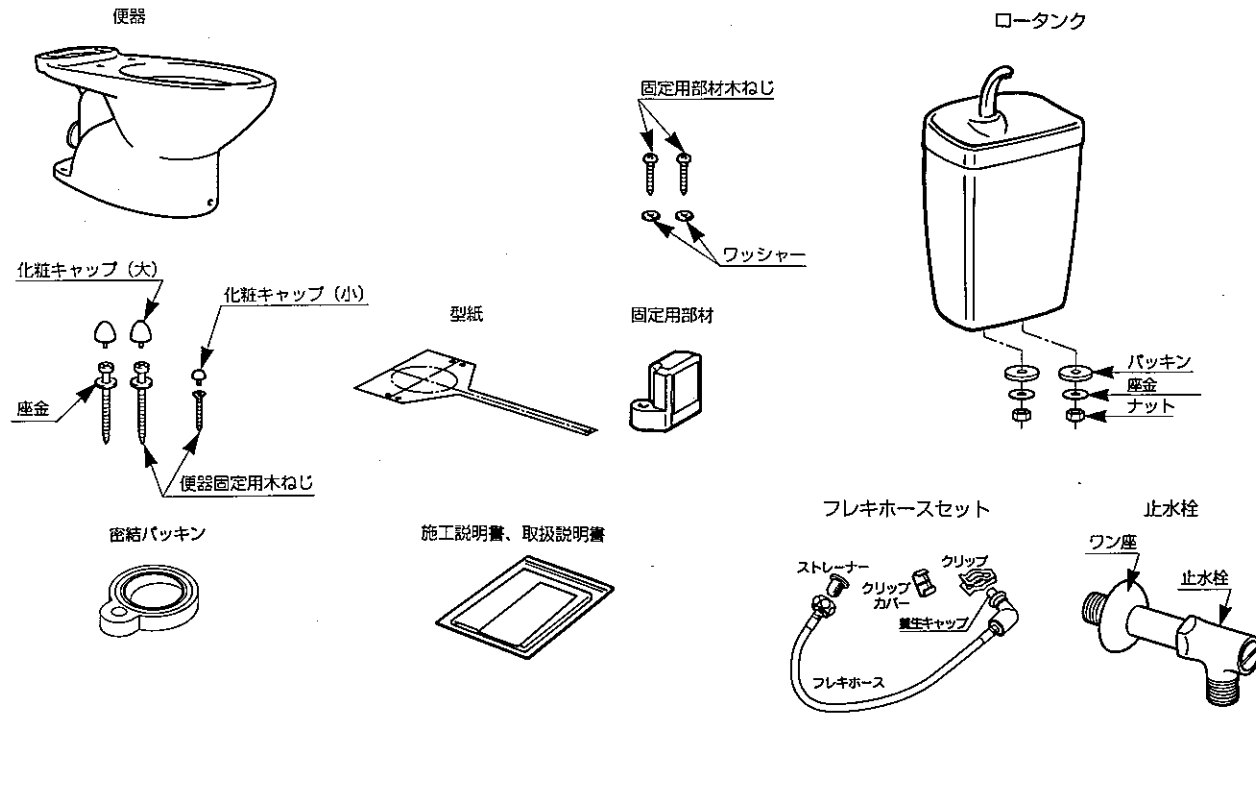
床下排水

施工完了図

排水管接続用パッキン〔NC73G〕及び排水直管は、別途となります。



梱包内容



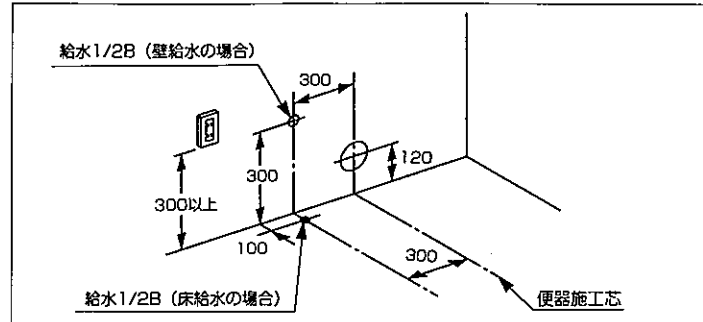
施工方法

1 給排水の位置決めと取出し

下図に従って、給水管、排水塩ビ管を取り出します。

注意

便器を取り付けるまで、異物が混入しないように給水管にはプラグ、排水塩ビ管にはビニール袋等でカバーをしてください。

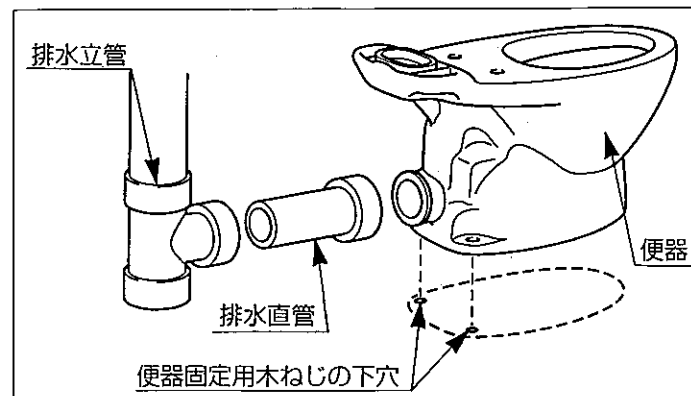


2 便器の仮据

- (1) 排水直管を排水立管と便器に仮接続して便器の位置決めをします。この時接続用パッキンは取付けないでください。
- (2) 便器固定用木ねじの下穴をあけます。床がコンクリートの場合、下穴(径11、深さ70)をあけ、別売のAYボルト(NT1603S)を使用します。
- (3) 下穴をあけたら、便器と排水直管をいったんはずしてください。

注意

排水直管は別途用意してください。

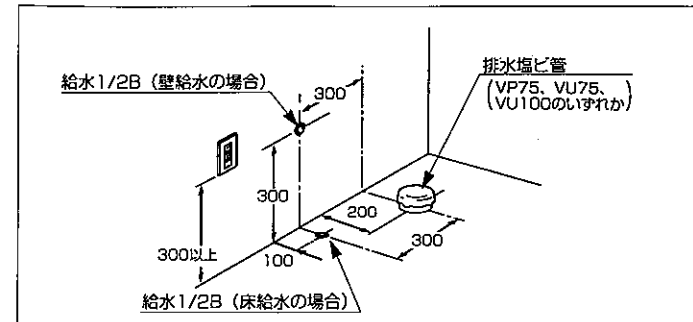


1 給排水の位置決めと取出し

下図に従って、給水管、排水塩ビ管を取り出します。

注意

便器を取り付けるまで、異物が混入しないように給水管にはプラグ、排水塩ビ管にはビニール袋等でカバーをしてください。

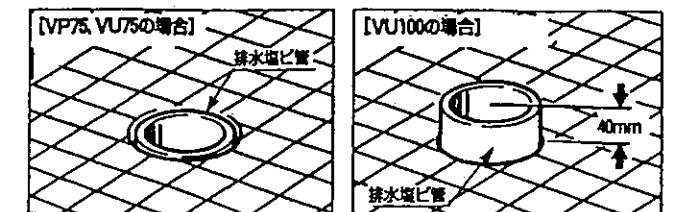


2 排水塩ビ管の切断

- 壁、床の仕上げ完了後、排水塩ビ管を切断します。
VP75、VU75の場合：床仕上面
VU100の場合：床仕上面より高さ40mm

注意

切断面は床と平行になるように切断してください。
※切断位置が正確でないと漏水・臭気発生の原因となります。
※床下への漏水防止のため床と排水塩ビ管のすき間をシールしてください。



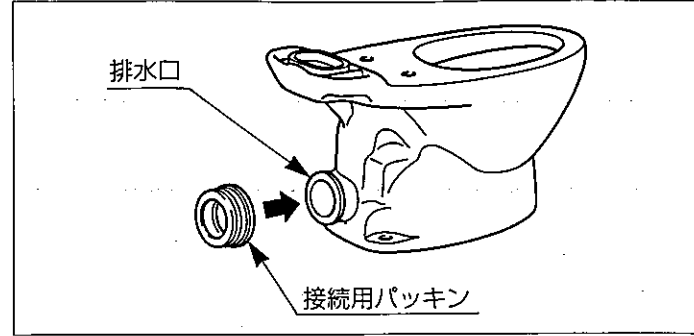
床上排水

3 接続用パッキンの取付け・排水直管の接続

- 便器の排水口に接続用パッキンを取り付けます。
- 排水直管を排水立管と便器に接続します。
- ※ 接続用パッキンの表面と排水直管の内面に石けん水を塗ると接続が容易です。

注意

接続用パッキン (NC73G) は別途用意してください。

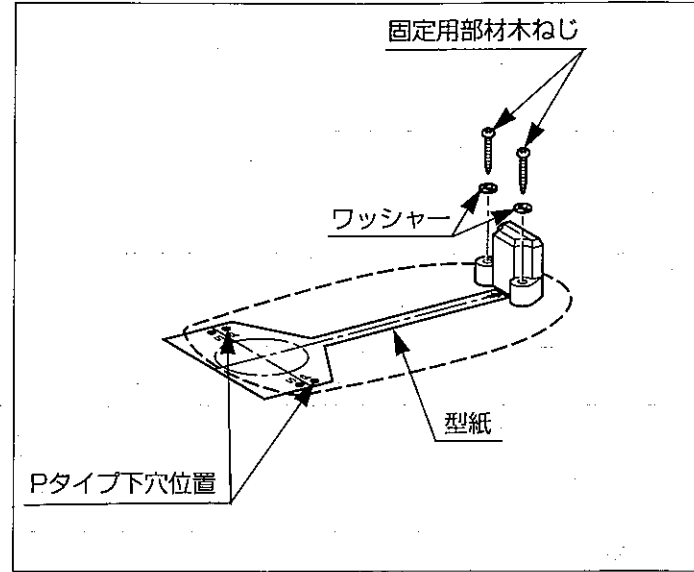


4 固定用部材の取付け

- (1) 便器固定用木ねじの下穴に型紙を合わせ、図のように固定用部材の位置決めをします。(2)-(2)参照)
- (2) 固定用部材を木ねじで固定します。
床がコンクリートの場合、下穴 (径11、深さ70) をあけ、別売のAYボルト (AY-34W) を使用します。

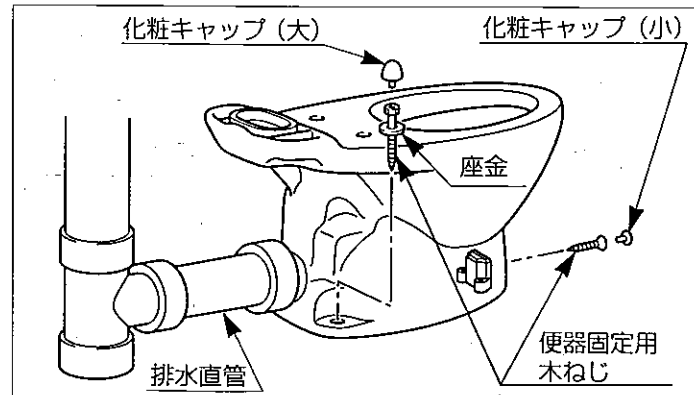
注意

●位置決め後、型紙を必ず取り除いてください。



5 便器の取付け

便器を便器固定用木ねじにて、後方2箇所、前方1箇所 (固定用部材側) の順に固定し、化粧キャップを取り付けます。



床下排水

3 固定用部材の取付け

- (1) 排水管の芯に型紙を合わせ、固定用部材の位置決めと便器固定用木ねじの位置決めをします。
- (2) ワッシャーを介し固定用部材を木ねじで固定します。
●床がコンクリートの場合、下穴 (径11、深さ70) をあけ別売のAYボルト (AY-34W) を使用します。
- (3) スペーサーを介し便器固定用木ねじを取付けます。
※床がコンクリートの場合、下穴 (径11、深さ55) をあけ別売のAYボルト (AY-86D) を使用します。

注意

●位置決め後、型紙を必ず取り除いてください。

4 排水ソケットの取付け

[VP75の場合]

- (1) 排水ソケットと排水塩ビ管に塩ビ接着剤を塗って接着します。
※床面までしっかり差し込んでください。
- (2) 排水ゴムジョイントをしっかり押しつけ排水ソケットに密着させ取付けます。

[VU75の場合]

- (1) 排水ソケットとVU用ソケットに塩ビ接着剤を塗って接着します。
- (2) 排水塩ビ管と、排水ソケットに塩ビ接着剤を塗って接着します。
※床面までしっかり差し込んでください。
- (3) 排水ゴムジョイントをしっかり押しつけ排水ソケットに密着させ取付けます。

[VU100の場合]

- (1) 排水ゴムジョイントの内周にシリコンシーリング剤を塗布してください。
- (2) 排水ゴムジョイントをしっかり押しつけ排水塩ビ管に密着させ取付けます。

注意

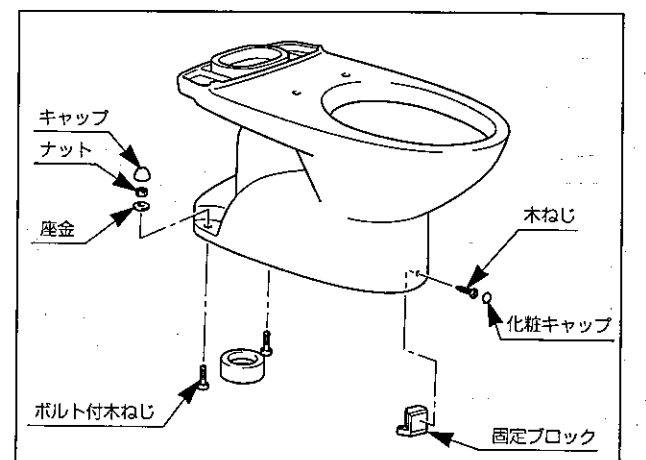
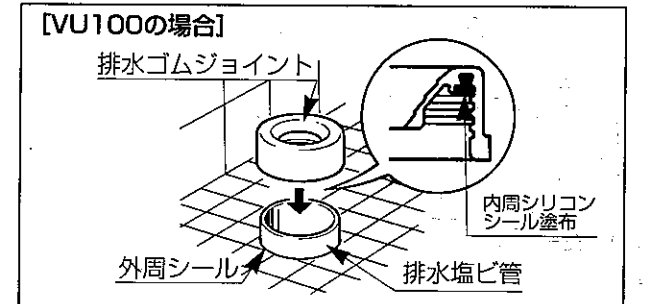
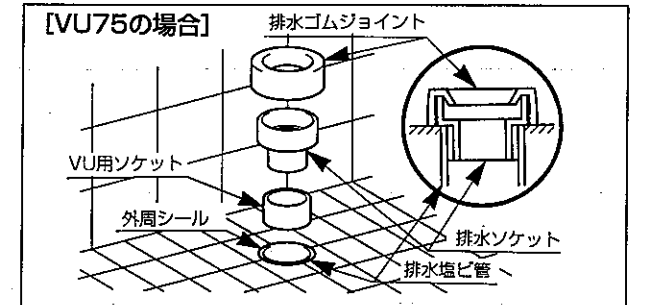
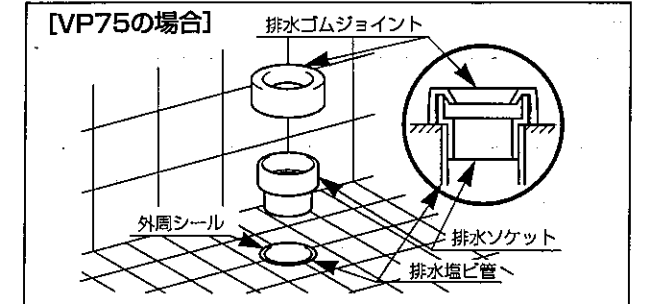
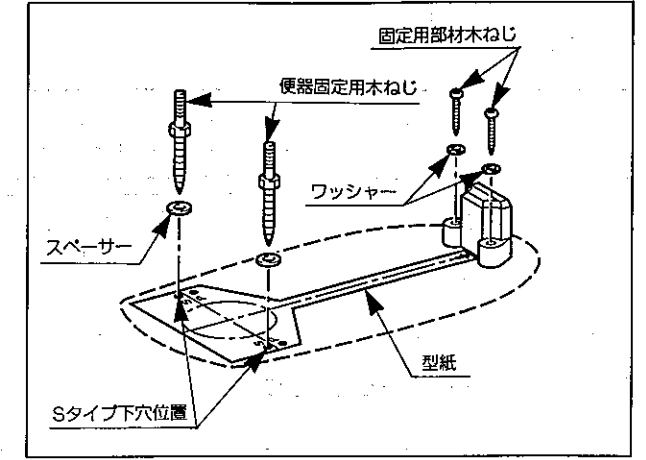
- 接着部は、きれいにして作業を行ってください。
- 接着は塩ビ管用接着剤をご使用ください。
- 接着は確実に行ってください。接着が不十分だと漏水、臭気発生の原因になります。
- 嵌合がゆるい場合はシリコンコーキング剤を使用してシール接着してください。

5 便器の取付け

- (1) 便器の排水口を排水ソケットの排水ゴムジョイントに差し込み、固定ナットにて便器を固定し、化粧キャップ (大) を取り付けます。
- (2) 便器前方から便器固定用木ねじにより完全固定し、化粧キャップ (小) を取り付けます。

注意

陶器に対するねじは締めすぎないようにしてください。
※陶器が割れる恐れがあります。



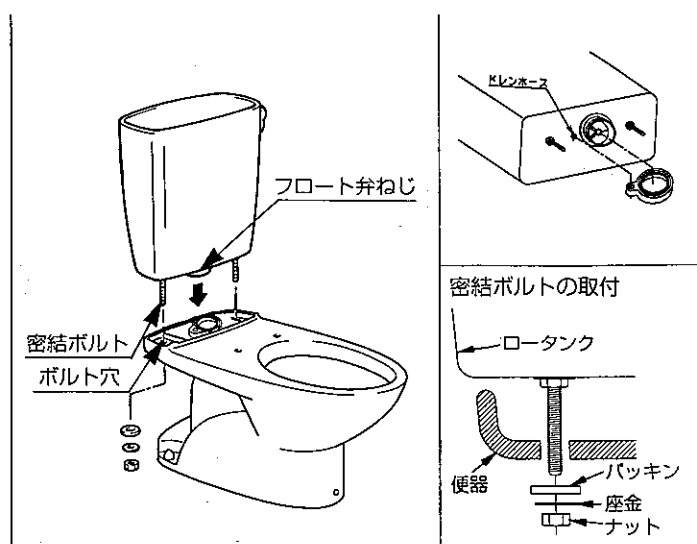
床上排水と床下排水の共通

6 ロータンクの取付け (右図参照)

- 密結パッキンをタンク底面のドレンホースに合わせながら排水口ナット部にはめ込んでください。
- ロータンク下面にある密結ボルトと便器のボルト穴を合わせてロータンクを設置します。このとき密結パッキンがずれないようにロータンクをおろします。
- パッキン・座金・ナットでロータンクを固定します。

注意

- 施工後、漏水の確認をしてください。
- ナットの締付けは片利きのないよう左右交互に少しずつ行ってください。
- ※陶器が割れる恐れがあります。



7 フレキホースと給水管の接続 (図-1、-2参照)

- タンク内側底面の取出し口の上方からフレキホース (ナット側) を通し、ワンタッチ接続側の養生キャップを外してから、ボールタップ側に差し込みます。

注意

- 差し込み時にOリングを傷めないようにしてください。漏水の原因となります。
- ストレーナ、クリップ、クリップカバーは、紛失しないようにしてください。

- 付属のクリップで、フレキホースとボールタップを固定します。

注意

- クリップは、クリップカバーの差し込み口が上方になるようにしてください。

- クリップにクリップカバーを差し込みます。

注意

- ワンタッチ接続の施工確認のため、必ず取付けてください。

- 給水管取出し口に止水栓を取付けます。

注意

- ネジ部にはシールテープ等のシール材を巻き付けてください。

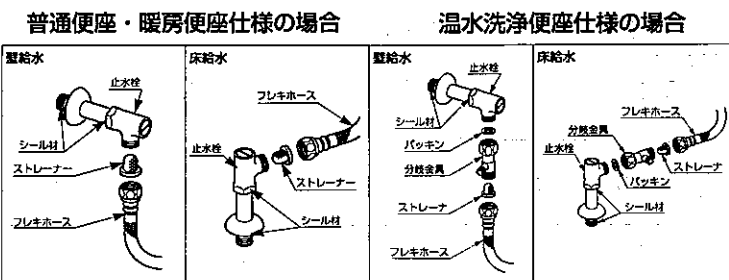
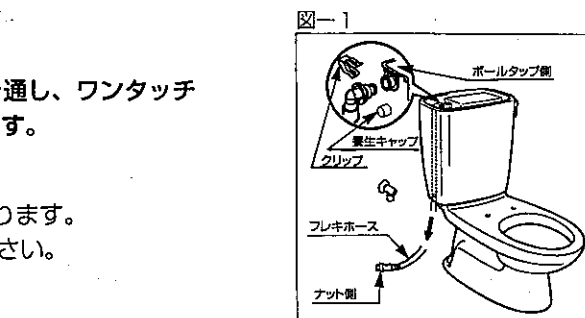
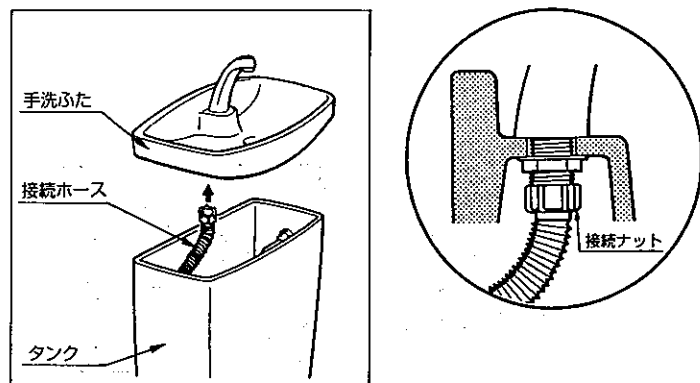
- タンク底面から取出したフレキホースを止水栓に取付けます。

注意

- ストレーナーを忘れないようにしてください。異物が入りますと、作動不良または故障の原因となります。
- ナットを締め過ぎるとパッキンを破損させたり、短期間で劣化を招く恐れがありますので十分注意してください。

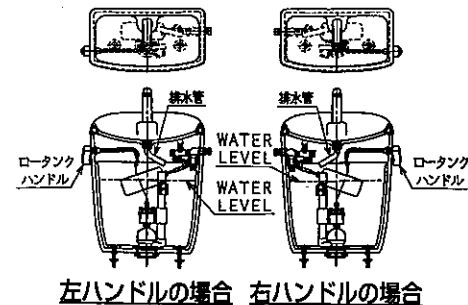
8 タンク蓋の取付け

ボールタップと手洗吐水管を、接続ホースで接続します。



注意 (手洗付ロータンクの場合)

タンク手洗ふた
手洗付仕様の場合、タンクふた裏の排水管が下図のようにロータンクハンドルの反対側を向いていることを確認して下さい。
反対になっていない場合は、排水管の固定ナットを緩めて回転させ、正しい向きに締めなおして下さい。
向きがちがうと手洗排水管がハンドルの戻りを妨げて、水が止まらなくなることがあります。



9 調整

流水調整

万一、ボールタップが止水しない場合でもタンクから水があふれないようにするために、次の要領で調整を必ず行ってください。

- 止水栓を閉め、ロータンクふたを持ち上げ吐水口から水が飛び散らないようにし、浮玉を手でいっぱい押し下げ、止水栓を徐々に開きます。この状態で、水面がオーバーフロー管より10mm以上上昇しない程度に、止水栓の開きを調整します。

水位調整

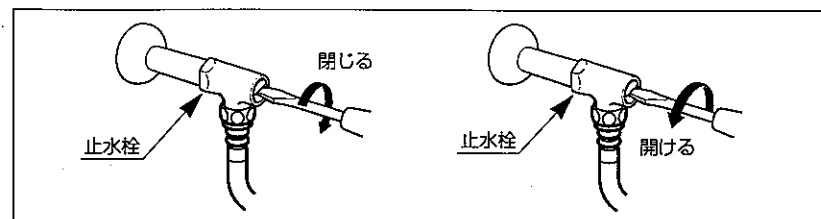
タンクに給水したとき、タンクの止水水位がオーバーフロー管に表示されているWL (標準水位) とずれている場合

- 浮玉を左に回すと支持具のねじがゆるみ、上下に移動させることができ、それにつれて水位も上下します。調整後は、必ず右に回して浮玉を固定してください。(強く締め過ぎると破損の恐れがあります)

(寒冷地仕様の場合)

- 浮玉を軽く押さえ、水位調整ノブを左右に回し、合うように調整してください。
- ※ 右に回すと水位が上がり、左に回すと水位は下がります。

止水栓の開閉

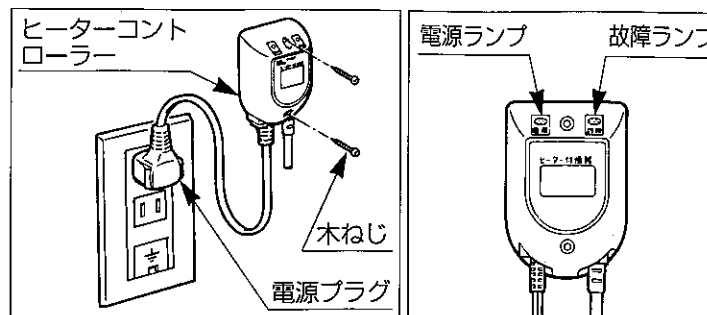


10 便座の取付け

便座施工説明書をご参照ください。

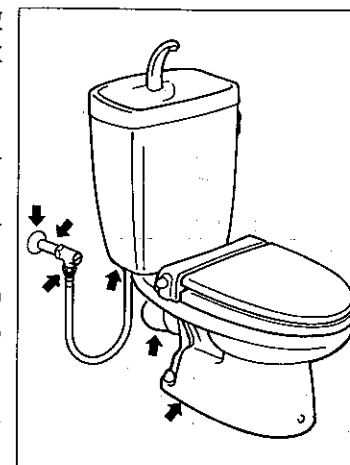
11 ヒーターコントローラーの取付け (ヒーター付便器の場合)

- 電源コードの長さを考慮してヒーターコントローラーの取付位置を決め、木ねじにて固定します。
- 電源プラグをコンセント (交流100V) に差し込み、電源ランプが点灯 (オレンジ色)、故障ランプ (赤色) が消灯していることを確認します。



12 水漏れ点検

- 洗浄ハンドルを操作して数回洗浄し、各接続部に漏水がないことを確認します。同時にフロート弁の開閉、ボールタップの作動、洗浄ハンドルの戻り具合等、ロータンク内部金具の不具合がないことを確認します。
- 便器鉢内に長さ760mmのトイレットペーパーを丸めたもの7個を入れ、これが1回の洗浄で排出できることを確認します。



注意

排水接続部の水漏れ点検は、数回繰り返して水を流さないと確認が困難な場合があります。

ワンポイント ■水の出方が悪い場合

ストレーナーを掃除してください。(7参照: 止水栓を閉じてから行ってください)