

### 施工される前に

- 施工に際しては、必ずこの施工説明書に従い正しく施工してください。  
※この施工説明書に記載されていない方法で施工され、それが原因で故障を生じた場合は、商品の保証を致しかねますので十分ご注意ください。
- 施工段階での欠陥工事は、施工店様に対して賠償責任が問われる場合がありますことを十分にご認識いただき、お客様が安全で快適にご使用できるようご協力ください。

### 安全のために必ずお守りください

- ここでは施工に際して守って頂かないと人身事故や家財の損害に結びつく注意事項を挙げています。施工前にこの項目をよくお読みいただき、正しく施工してください。

### 用語および記号の説明

**警告**……「取扱いを誤った場合に、使用者が死亡または重傷を負う危険な状態が生じることが想定されます。」  
**注意**……「取扱いを誤った場合に、使用者が軽傷を負うかまたは物的損害のみが発生する危険な状態が生じることが想定されます。」

- ⚠ ……「注意しなさい！」(上記の『警告』、『注意』と併用して注意をうながす記号です。必ずお読みになり、記載事項をお守りください。)
- 🚫 ……「してはいけません！」(一般的な禁止記号です。)
- 👉 ……「指示通りにしなさい！」(一般的な行動指示記号です。)

### ⚠ 警告

- 🚫 修理技術者以外の方は、絶対に分解したり修理・改造は行なわないでください。  
※故障したり、思わぬケガをする恐れがあります。
- 🚫 ストープやヒーターなど熱を発生するものの近くに設置しないでください。  
※変色や変形、火災をおこす恐れがあります。

### ⚠ 注意

- 🚫 浴室内などの高温多湿な場所や水が浸る可能性がある床面には設置しないでください。  
※木部が水を含んで腐る恐れがあります。
- 🚫 湯水を逆に配管しないでください。  
※水を出そうとしても、湯が出てヤケドをすることがあります。

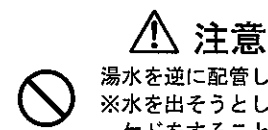
### 👉 お願い

- 直射日光が当たる場合は必ずカーテンなどでさえぎってください。またスポット照明や殺菌灯を直接当てないでください。  
※変色や変形の原因になります。
- 不陸が5mm/2mを越える場合は施工しないでください。  
※不陸があるまま施工するとキャビネットがひずむ場合があります。
- 酸性、アルカリ性および塩素系の洗剤類、ベンジン、シンナー、ラッカー、アルコール等の溶剤や油類を使用して、キャビネットを拭かないでください。  
※変色や変形の恐れがあります。(溶剤がつかますと跡が残ることがあります。)

### 施工前の確認

#### 1. 配管工事の確認

※給水、給湯管および排水管が所定の位置に指定の給排水管仕様で取り出していることを確認してください。



#### 2. 床面の確認

- 設置する床は水平で著しい凹凸や不陸がないことを確認してください。
  - 床面は強固でぐらつき、たわみが生じないことを確認してください。
- ※キャビネットがぐらついたり、取付精度(納まり)が悪くなる恐れがあります。

#### 3. 壁面工事の確認

[壁材、下地材の確認]

- キャビネットの取付可能な壁面は右図に示す  
(1)乾式壁3種  
(2)湿式壁2種 の以上の5種類の壁面のみです。
- [補強木、仕上げ材の厚みの確認]

- キャビネットの取付けには、乾式壁の場合、壁面に補強木(幅90mm×厚み30mm以上)が指定の位置(寸法図参照)に必ず必要です。あらかじめ建築施工の際に補強木を設けてください。直接、壁の仕上材にキャビネットの取付けはしないでください。

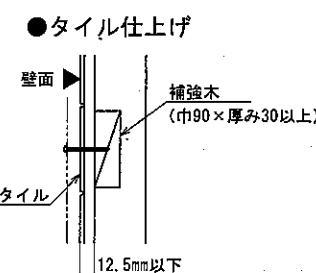
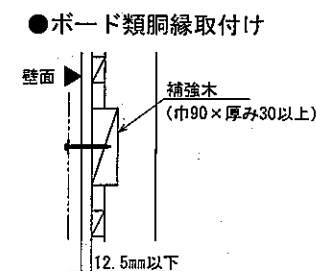
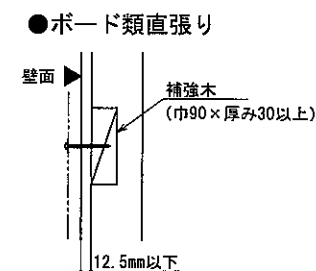
- 補強木の柱や、間柱への取付部材(ねじ等)は、キャビネットの固定強度(乾式壁の図を参照)と同等以上になるように種類、数を選定してください。
- 乾式壁の場合は、補強木手前の仕上げ材は取付ねじを補強木に届かせるため必ずトータルの厚みで12.5mm以下のものを用いてください。

- 湿式壁の場合は、AYボルトをコンクリートに届かせるため、モルタル、タイルの仕上げはトータルの厚みで20mm以下としてください。また、壁本体がコンクリートブロックの場合は、中空部をモルタル詰めにしてください

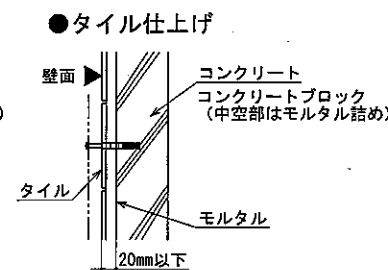
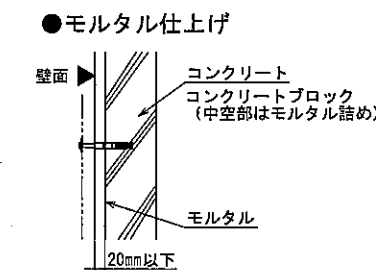
[壁の不陸について]

- キャビネット取付壁面の不陸は5mm/2m以下であることを確認してください。(キャビネットを壁に当て、壁とのすき間が5mm以下であることを確認してください。)

#### (1)乾式壁



#### (2)湿式壁



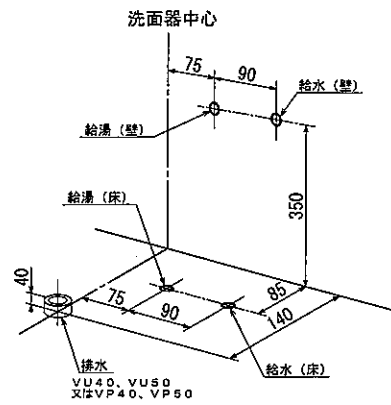
※壁本体がコンクリートブロックの場合は中空部をモルタル詰めしてください。

### 👉 お願い

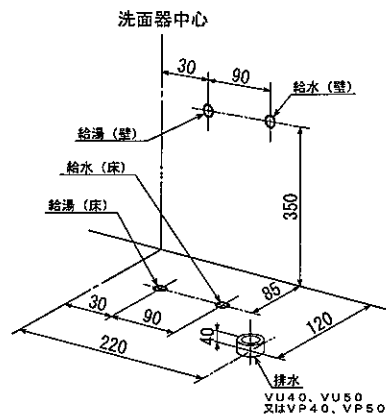
- キャビネット取付壁面の不陸が5mm/2mを超える場合は施工しないでください。  
※不陸があるまま施工するとキャビネットがひずむ場合があります。

■給排水管取出位置

750 mm幅  
GCタイプ  
GPタイプ



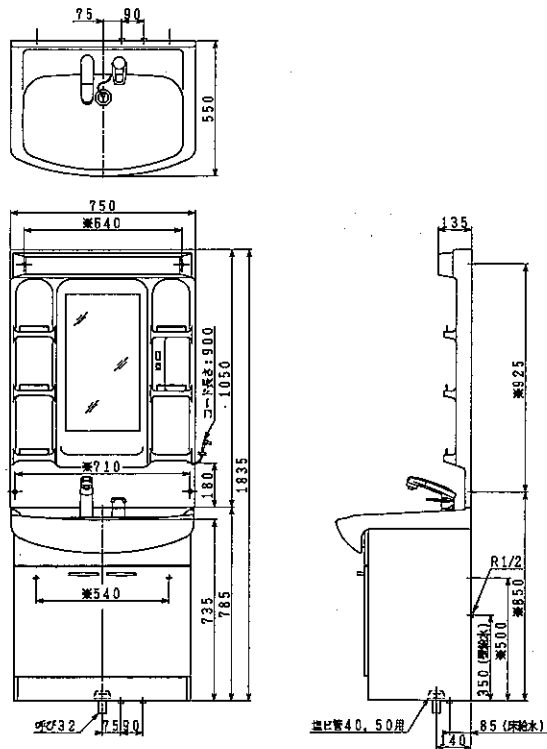
750 mm幅  
GTタイプ



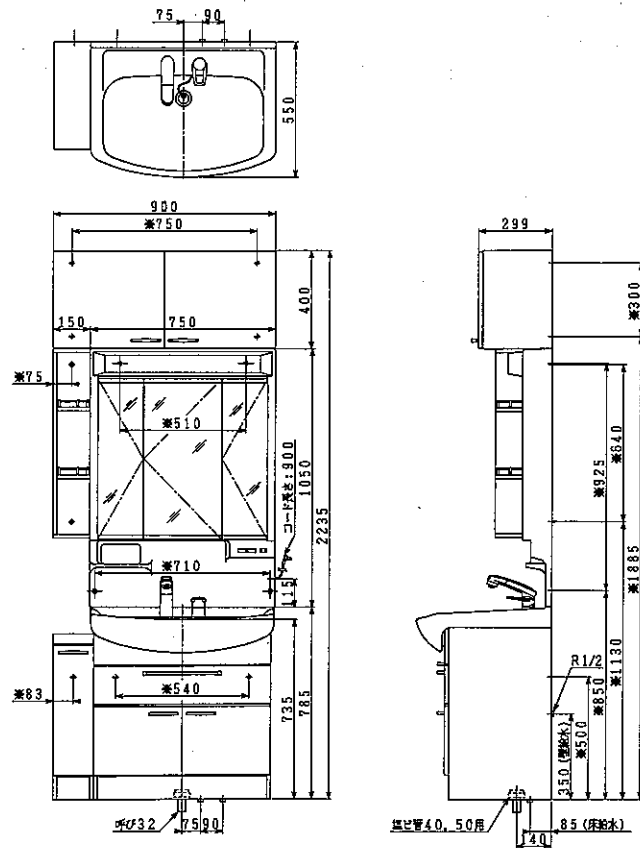
■寸法図

- ※印は壁固定位置です
- GC/GPタイプとGTタイプでは、化粧台の高さが異なりますので注意してください

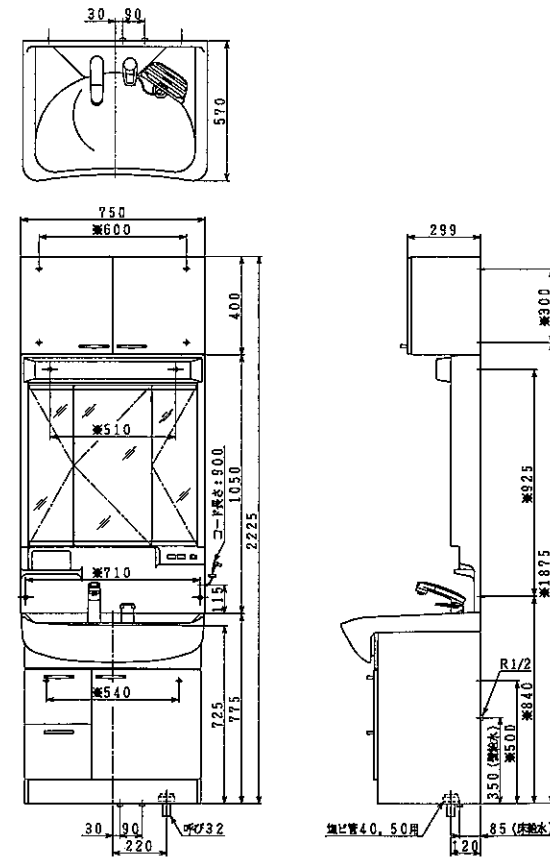
750 mm幅  
GCタイプ  
1面鏡 蛍光灯タイプ



750 mm幅 (900 mm幅)  
GPタイプ  
3面鏡 蛍光灯タイプ



750 mm幅  
GTタイプ  
3面鏡 蛍光灯タイプ



■付属部品

洗面化粧台

	GCタイプ GPタイプ	GTタイプ
水栓金具	1セット	1セット
排水トラップ	1セット	1セット
防湿キャップ	1個	1個
水受けトレイ	1個	1個
排水プレート	1個	1個
ゴム栓	1個	—
ヘアキャッチャー	1個	1個
壁固定用ねじ	2本	2本
洗面器トレー	—	1個
施工説明書・取扱説明書	各1部	各1部

サイドキャビネット

壁固定用ねじ	1個
連結用ねじ	2個
把手	1個
把手用ねじ	2個

サイドボックス

壁固定用ねじ	2個
棚バー	2セット

吊戸棚

壁固定用ねじ	4個
把手	2個
把手用ねじ	4個

# 施工

## ■化粧台の穴加工

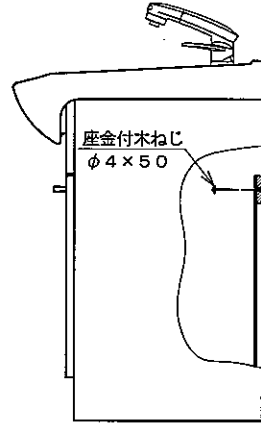
- 「1. 配管工事の確認」にて指示した給水、給湯管、排水管の位置から給水、給湯管、排水管を化粧台に引き込むため、化粧台に給水、給湯管用の穴（φ30～φ45）と排水管用の穴（φ40～φ60）を穴あけしてください。

## ■水栓金具の取付け

- 水栓金具の施工説明書にしたがい、取付けてください。

## ■化粧台の取付け

- 乾式壁の場合は付属のねじをご使用ください。
- 湿式壁の場合は、別途手配のAYボルトP6982をご使用ください。
- キャビネットを指定位置に設置し、壁面に当てます。
- キャビネットが水平である事を確認します。  
※洗面器立ち上がり部は化粧鏡台が設置されますので、必ず水平を確認してください。  
※水平でないと、扉のふぞろいが生じます。  
ふぞろいが生じた場合は、丁番の調整してください。  
※丁番を調整しても直らない場合は、キャビネットの下に当て木をして水平になるよう調節してください。
- 扉を開き付属のねじを用いてキャビネット背板のねじ穴から壁面にねじ固定します。



## ■止水栓の取付け（止水栓は別売品です）

止水栓はメンテナンス上、取付けてください。

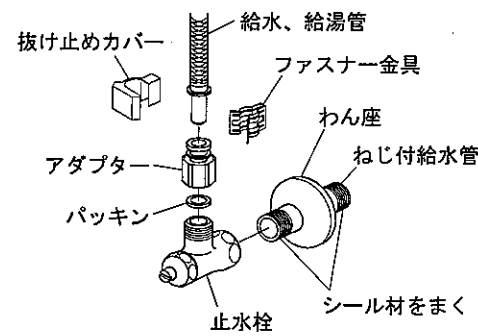
※止水栓手配品番

■アングル形止水栓

NL221-75WM-S

■ストレート形止水栓

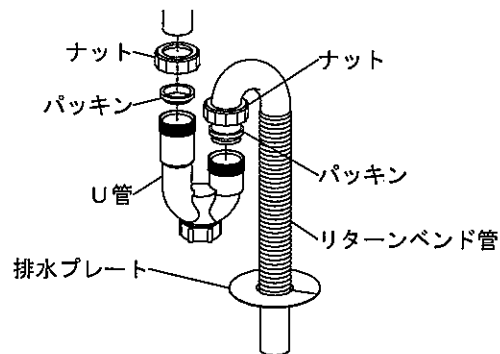
NL211-330WM-S



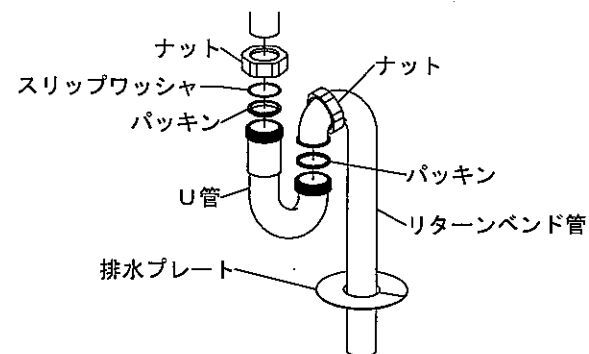
## ■排水トラップの取付け

- 洗面器下の排水口に排水トラップを図のように取付けてください。

■掃除口付の場合

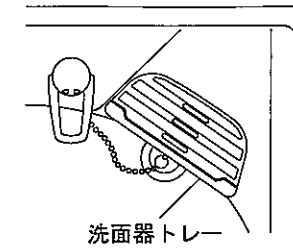


■掃除口無の場合



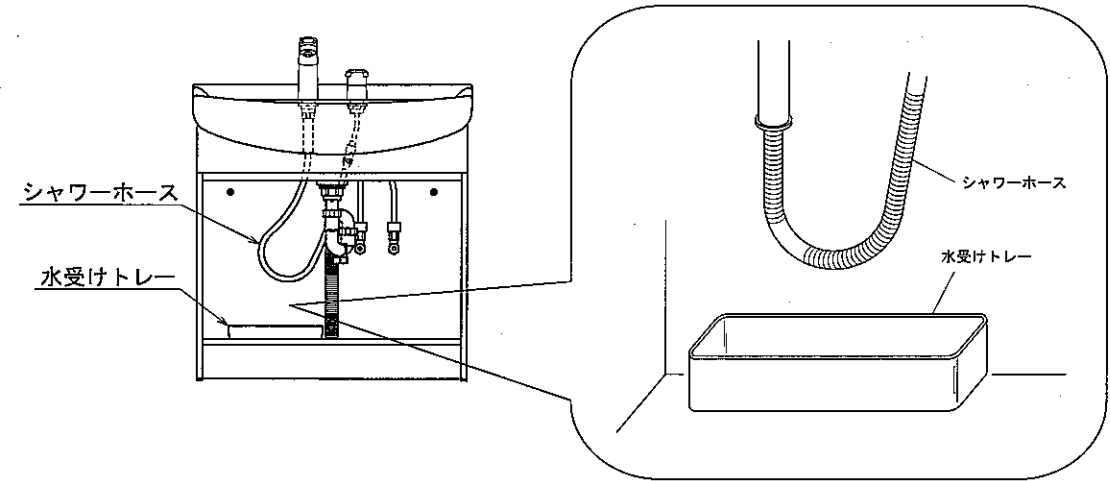
## ■洗面器トレーの設置（GTタイプのみ）

- 洗面器トレーを洗面器におきます。



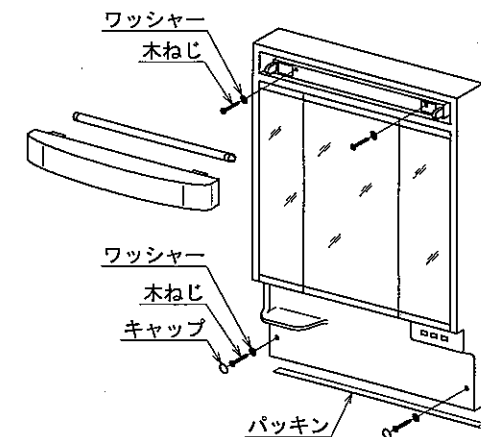
## ■水受けトレーの設置

- 洗面洗髪タイプ（ホース収納形水栓）の場合、キャビネット内のシャワーホースの下に水受けトレーをおいてください。



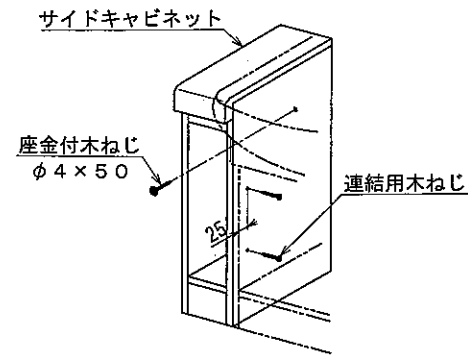
## ■化粧鏡台の取付け

- 化粧鏡台の下面に付属のパッキンを貼付けてください。
- 照明器具から蛍光管をはずし、洗面台の上に置き、位置合わせしてください。
- 付属のねじを用いて化粧鏡台のねじ穴から壁面にねじ固定します。
- 電源の周波数が60Hzの地域の場合は、照明器具のスイッチで60Hzに切換えてください。
- 蛍光管とカバーをはめてください。



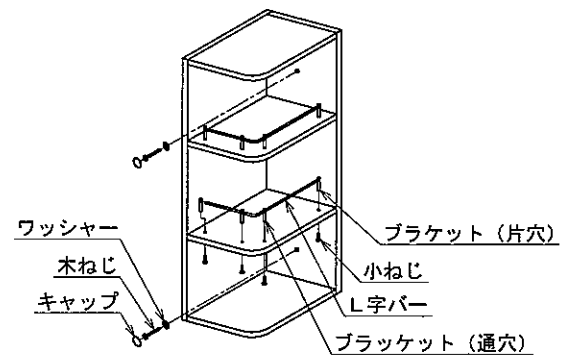
### ■サイドキャビネットの取付け

- 乾式壁の場合は付属のねじをご使用ください。
- 湿式壁の場合は、別途手配のAYボルトP6982をご使用ください。
- キャビネットを指定位置に設置し、壁面に当てます。
- キャビネットが水平である事を確認します。
- スライドラックを本体からはずし、付属のねじを用いてキャビネット背板のねじ穴から壁面にねじ固定します。
- 洗面台の内側より連結用木ねじで2ヶ所固定してください。  
※洗面台とすき間のないように固定してください。
- ハンドルを付属のねじで取付けてください。



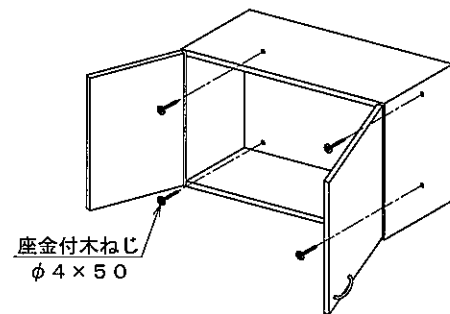
### ■サイドボックスの取付け

- 乾式壁の場合は付属のねじをご使用ください。
- 湿式壁の場合は、別途手配のAYボルトP6982をご使用ください。
- 化粧鏡台の側面に合わせ、水平方向・垂直方向の位置合わせをしてください。
- 付属のねじを用いてキャビネット背板のねじ穴から壁面にねじ固定します。
- L字バーをブラケットに通し、棚板の下から付属の小ねじで固定します。  
※L字バーの両端は片穴形のブラケットを、L字バーの中間は通穴形のブラケットを使用してください。



### ■吊戸棚の取付け

- 乾式壁の場合は付属のねじをご使用ください。
- 湿式壁の場合は、別途手配のAYボルトP6982をご使用ください。
- 化粧鏡台の上面に合わせ、水平方向・垂直方向の位置合わせをしてください。
- 扉を開き付属のねじを用いてキャビネット背板のねじ穴から壁面にねじ固定します。
- ハンドルを付属のねじで取付けてください。



### ■扉の調整

- 扉のふぞろいが生じた場合、扉の調整を行なってください。
- 扉の前後調整  
固定ねじをゆるめて蝶番を前後に動かして調整した後、固定ねじを締め直します。
- 扉の左右調整  
固定ねじを締めたままで、調整ねじを回して調整します。(調整後は固定ねじを増し締めしてください。)



### 施工後の確認

#### ■キャビネット本体の確認

- (1) キャビネットの取付ねじが十分に締まっているか、ゆるみがないことを確認します。
- (2) キャビネット自体にガタツキ、壁とキャビネットのすき間がないことを確認します。
- (3) ねじのゆるみ、キャビネットのガタツキがある場合は必ずねじ位置をかえて取り付け直します。

#### ■吐水量、排水量の確認

- (1) 洗面器の排水栓を閉じて水を満水にし、吐水させて洗面器から水があふれないよう(オーバーフロー能力の範囲以内、毎分10リットルが目安です)水側、湯側の止水栓を開閉して流量の調整をします。

#### ■給水、排水接続部の確認

- (1) 水栓金具から吐水させ、止水栓、水栓金具の各接続部からの水漏れのないことを確認します。
- (2) 洗面器に貯めた水を一度排出し、トラップ、排水管の各接続部からの水漏れのないことを確認します。

# ジャニス工業株式会社

本社 〒479-8577 愛知県常滑市唐崎町2丁目8番地 TEL(0569)35-3151