

CoCoClean P 施工説明書

FP249 08.07

施工される前に

- この施工説明書をよく読み、正しく施工してください。

施工された後に

- 不具合確認のため、必ず試運転を行ってください。
- 本施工説明書と取扱説明書は、お客様にお渡しください。お渡しするときは、使用方法をご説明ください。

安全のために守ってください

- ここでは施工に際して守って頂かないと、人身事故や家財の損害に結び付く注意事項を挙げています。施工前にこの項目をよくお読みいただき、正しく施工してください。

用語および記号の説明

- 警告**……「取扱いを誤った場合に、使用者が死にまたは重傷を負う危険な状態が生じることが想定されます。」
- 注意**……「取扱いを誤った場合に、使用者が軽傷を負うかまたは物的損害のみが発生する危険な状態が生じることが想定されます。」
- ⚠ ……「注意しなさい!」(上記の「警告」、「注意」と併用して注意をうながす記号です。必ずお読みになり、記載事項をお守りください。)
- ⊘ ……「してはいけません!」(一般的な禁止記号です。)
- ⓘ ……「指示通りにしなさい!」(一般的な行動指示記号です。)

警告

- ⓘ 給排水工事・電気工事は、関連する法規・規定に従って有資格者が行ってください。
※漏水や火災、感電の恐れがあります。
- ⊘ 修理技術者以外の方は、絶対に分解したり修理・改造は行わないでください。
※故障や感電、火災を起こす恐れがあります。

注意

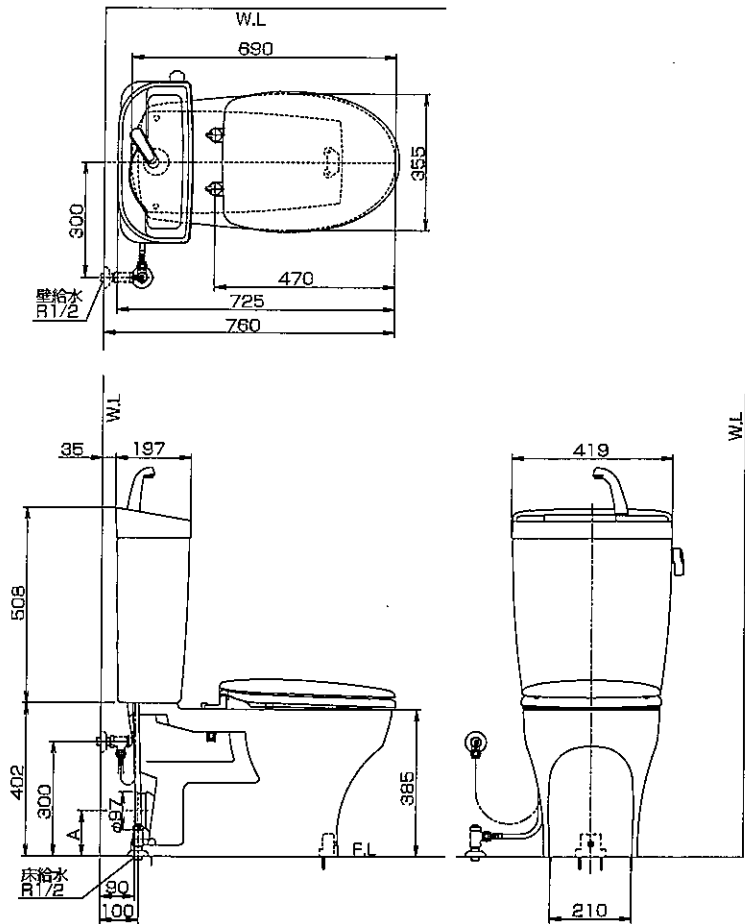
- ⊘ バスルーム等の水のかかる所や湿気の多い場所では、使用しないでください。
※故障や感電を起こす恐れがあります。
- ⊘ 交流100V以外では使用しないでください。
※故障や感電を起こす恐れがあります。
- ⊘ 電源コードを傷つけたり、加工したり、無理に曲げたり、引っ張ったり、束ねたり、重いものを載せたりしないでください。
※コードが破損し、火災や感電を起こす恐れがあります。
- ⓘ 陶器は割れものです。破損や割れないことを確かめてください。
※ケガや漏水を起こす恐れがあります。
- ⓘ 止水栓の調整と施工後の漏水点検を、必ず行ってください。
※漏水により家財等を濡らす恐れがあります。
- ⓘ お客様にお渡しする前までに、凍結が予想される場合は、水抜きをしてください。
※破損による漏水で、家財等を濡らす恐れがあります。

お願い

- 清掃を行う際には、酸性・アルカリ性および塩素系の洗剤類、ベンジン・シンナー・ラッカー・アルコール等の溶剤や油類を使用しないでください。
※変色や変形の恐れがあります。(溶剤がつかますと跡が残ることがあります。)

施工寸法図

※排水管は逆勾配ならぬようにしてください。

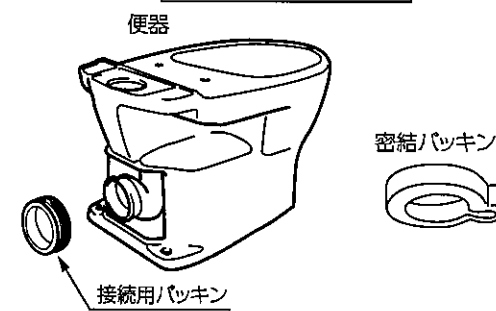


A寸法
SC87PAGの場合:120
SC87PBGの場合:155

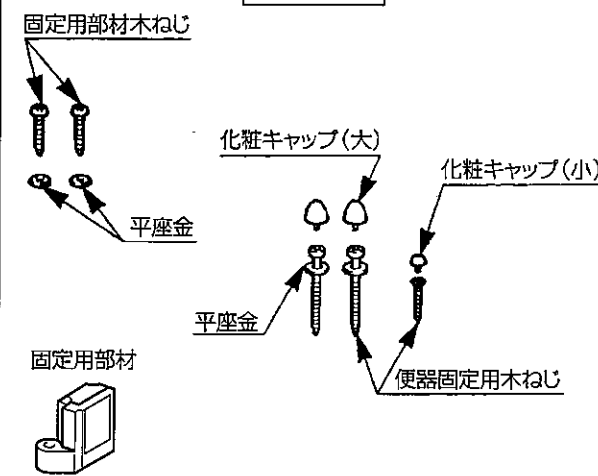
・排水管は別途手配となります。

部品の確認 (梱包内容を確認してください)

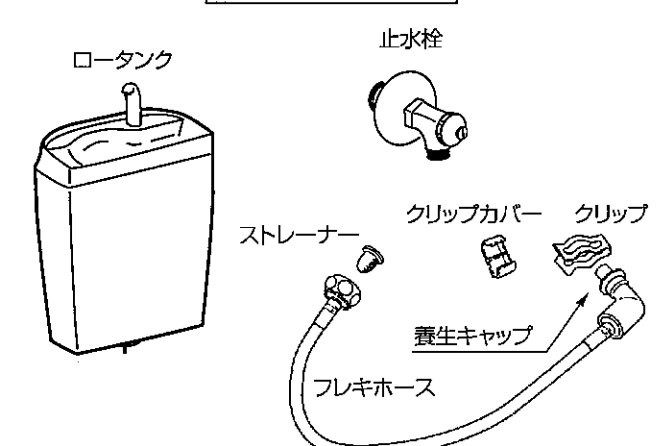
便器セットに同梱



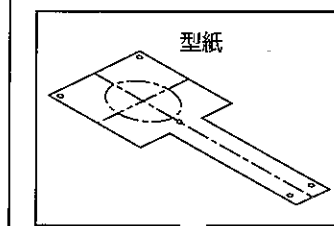
袋入り



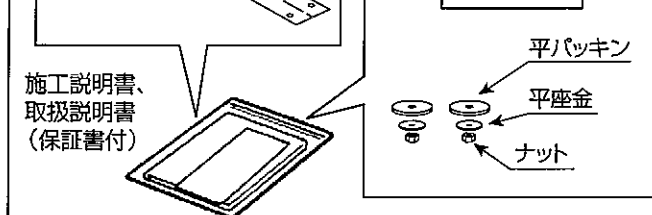
タンクセットに同梱



型紙



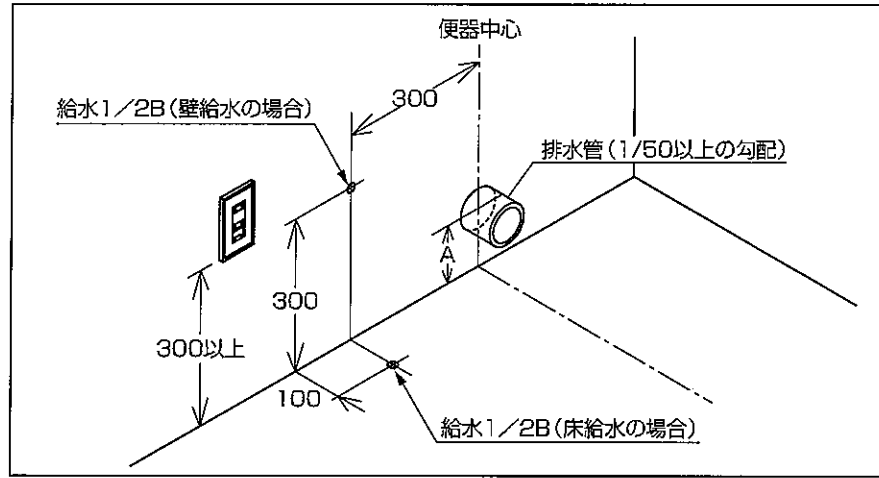
袋入り



施工手順

1 給排水の位置決めと取出し

●下図に従って給水管、排水管を取出します。



A寸法

SC87PAGの場合: 120
SC87PBGの場合: 155

お願い

●便器を取付けるまで、異物が入らないよう、給水管にはプラグを、排水管には、ビニール袋等でカバーをしてください

注意

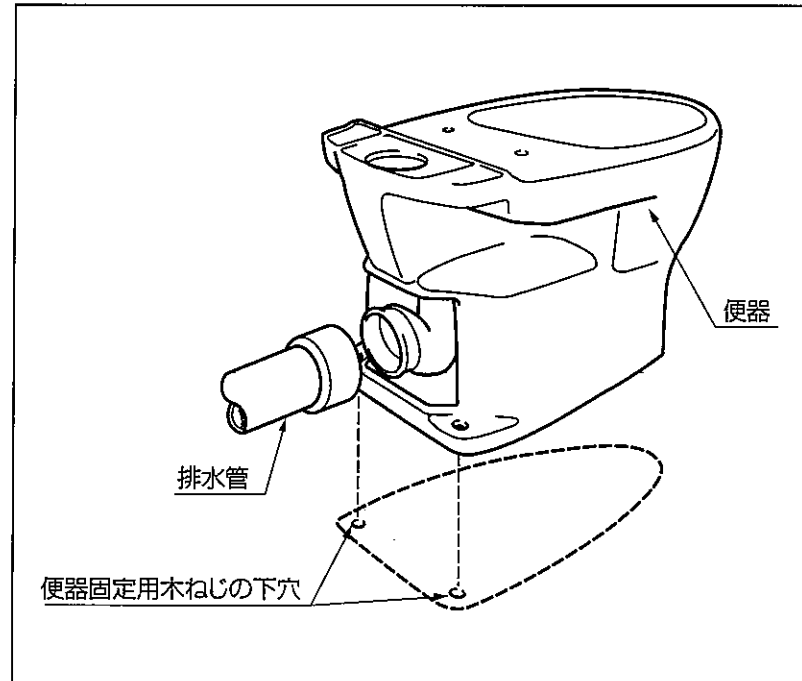
排水直管は逆勾配にならないようにしてください。
※洗浄性能の低下や逆流の原因となります。

2 便器の仮据

- (1) 排水管を便器に仮接続して便器の位置決めをします。この時接続用パッキンは取付けないでください。
- (2) 便器固定用木ねじの下穴をあけます。床がコンクリートの場合、下穴(径11、深さ70)をあけ、別売のAYボルト(NT1603S)を使用します。
- (3) 下穴をあけたら、便器と排水管をいったんはずしてください。

注意

排水管は別途用意してください。

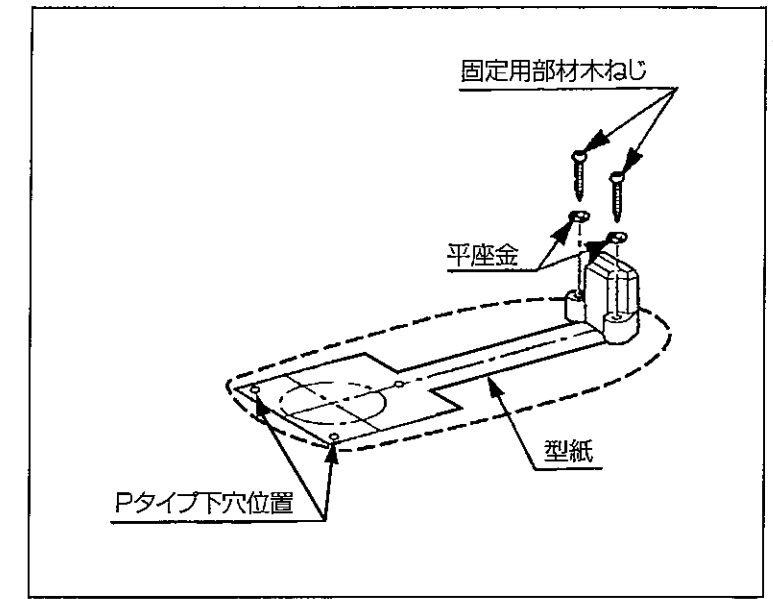


3 固定用部材の取付け

- (1) 便器固定用木ねじの下穴に型紙を合わせ、図のように固定用部材の位置決めをします。(2)-(2)参照)
- (2) 固定用部材を木ねじで固定します。床がコンクリートの場合、下穴(径11、深さ70)をあけ、別売のAYボルト (AY-34W) を使用します。

注意

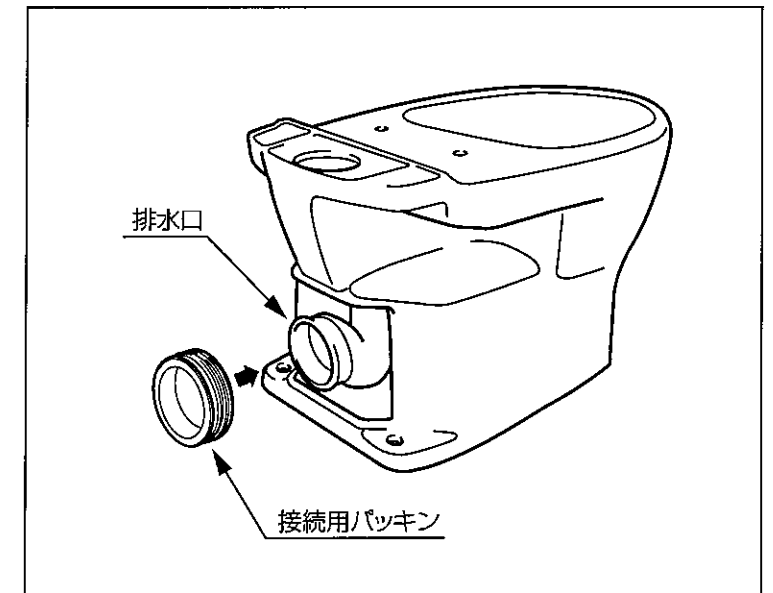
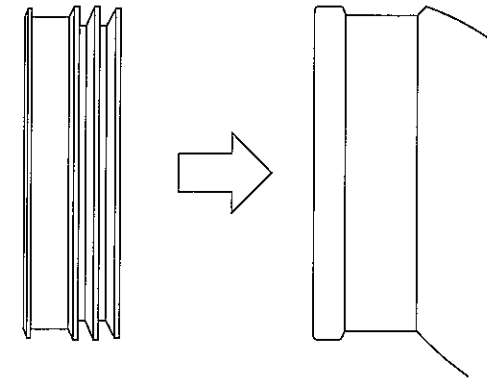
位置決め後、型紙を必ず取除いてください。



4 接続用パッキンの取付け・排水管の接続

- 便器の排水口に接続用パッキンを取付けます。
- 排水管を便器に接続します。
※接続用パッキンの表面と排水管の内面に石けん水を塗ると接続が容易です。

接続用パッキンの取付方向は下図の通りです。

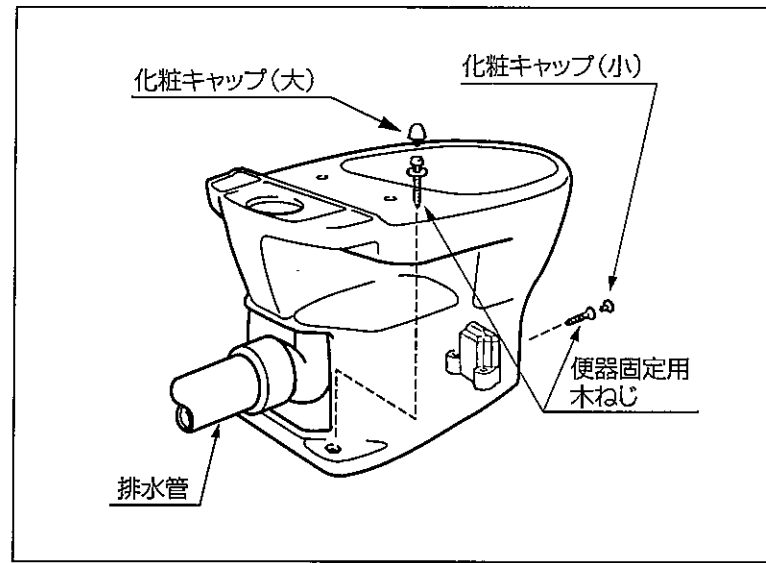


5 便器の取付け

便器の便器固定用木ねじにて、後方2箇所、前方1箇所（固定用部材側）の順に固定し、化粧キャップを取付けます。

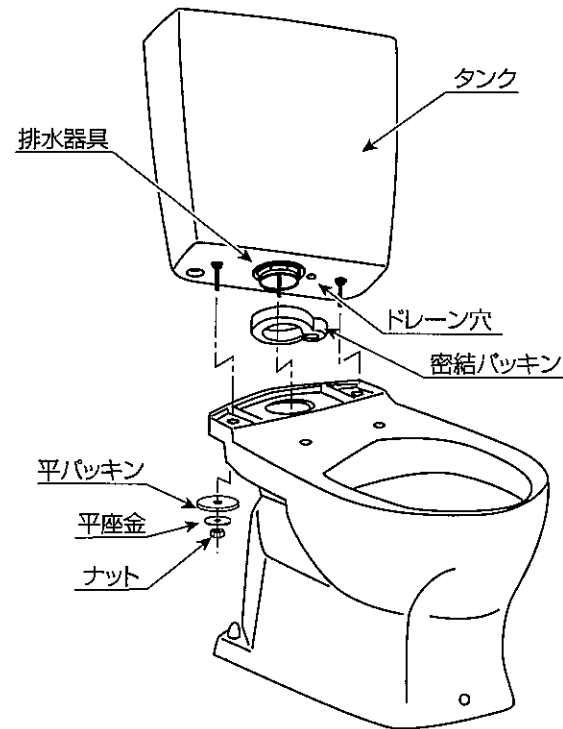
注意

陶器に対するねじは締めすぎないようにしてください。
※陶器が割れる恐れがあります。



6 ロータンクの取付け

- 密結パッキンを排水器具にはめます。
- 密結ボルトを便器の取付け穴に差込みます。このとき、密結パッキンがずれたり、はずれたりしないように行ってください。
- 便器下方から平パッキン平座金を介してナットで締付けます。

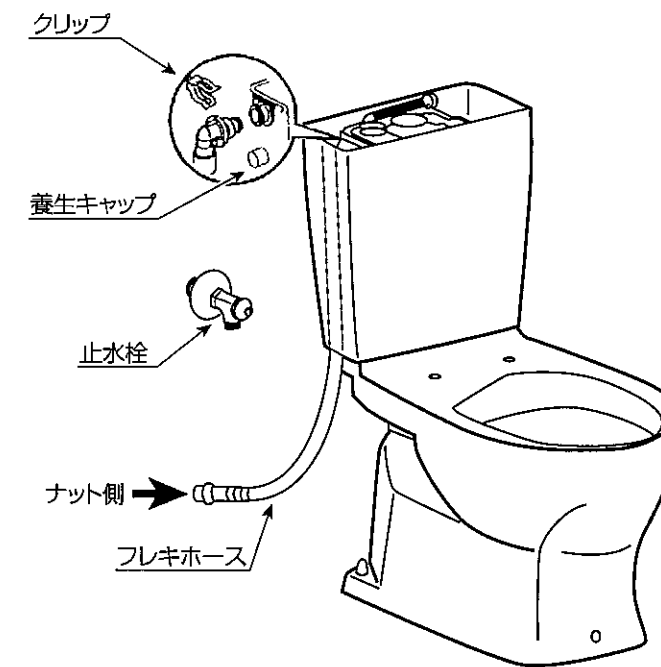


お願い

- 密結パッキンはタンクのドレーン穴に合わせてはめてください。
※間違えると漏水の原因になります。
- ナットの締付けは左右交互に行い、タンクの底面が便器に当るまで締めてください。
※片締めは破損や漏水の原因になります。

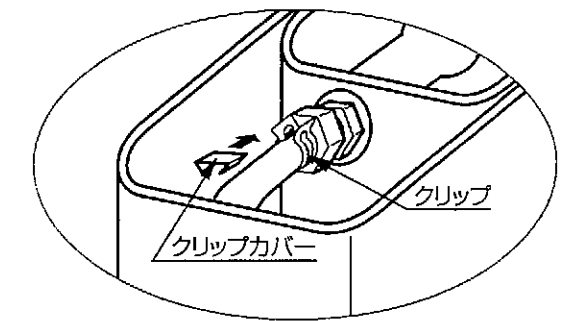
7 フレキホースと給水管の接続

- ロータンク内側底面の取出し穴の上方から、フレキホース（ナット側）を通します。
- ボールタップ接続側の養生キャップを外し、ボールタップに差込みます。
- 付属のクリップでフレキホースとボールタップを固定します。
【ワンポイント】クリップカバーの差込口が上方になるようにしておくと、クリップカバーが差込み易くなります。
- クリップにクリップカバーを差込みます。
- 給水管取出し口に止水栓を取付けます。
- パッキンを介して、止水栓に分岐金具を接続します。
（温水洗浄便座の場合）
- ロータンクから取出したフレキホースをストレーナーを介して、止水栓または分岐金具に接続します。

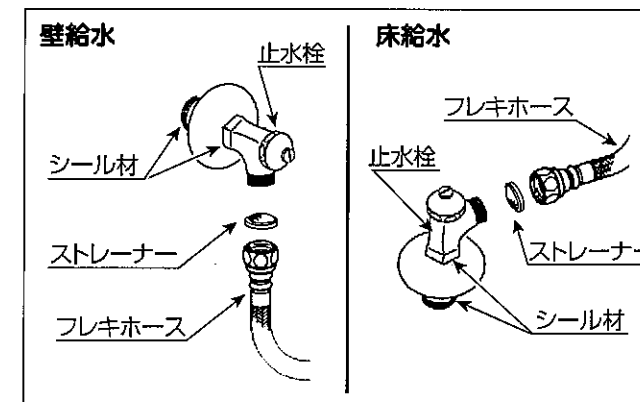


お願い

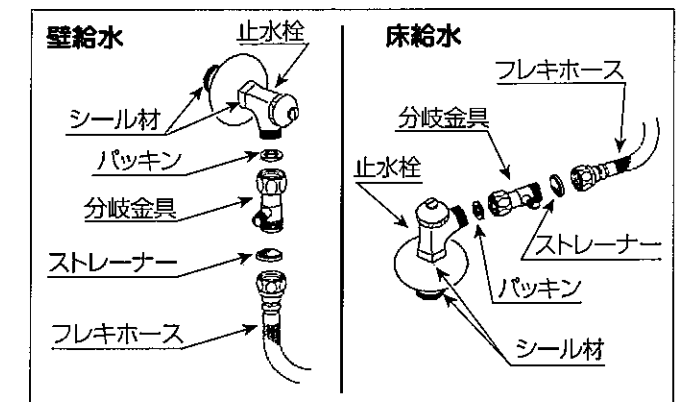
- フレキホースをボールタップへ差込む時に、Oリングを傷めないようにしてください。
※傷めると漏水の原因になります。
- クリップ、クリップカバー、ストレーナーは紛失しないようにしてください。
- クリップが正しく付いたかを確認するため、クリップカバーは必ず取付けてください。
- 止水栓のネジ部には、シールテープ等を巻いて取付けてください。
- ストレーナーは必ず取付けてください。
※異物が入りますと、作動不良や故障の原因になります。
- フレキホースのナットは締め過ぎないようにしてください。
※破損して漏水の原因になります。



普通便座・暖房便座の場合



温水洗浄便座の場合

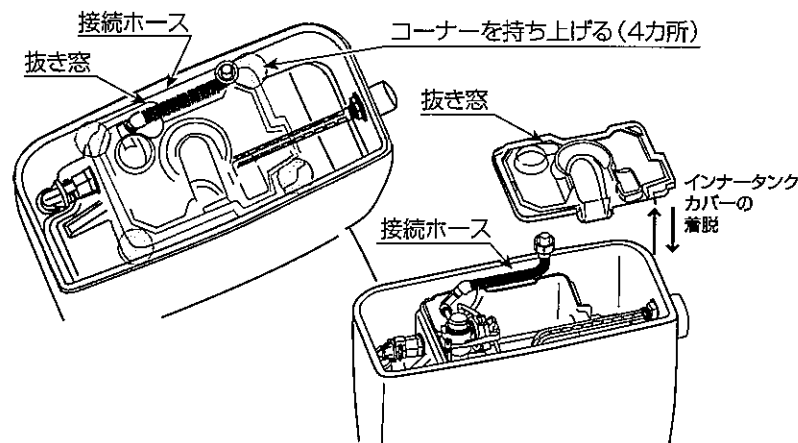
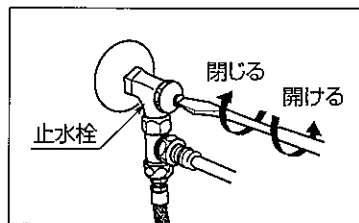


8 調整

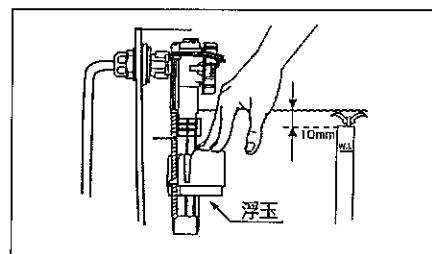
【流水量の調整】

●万が一ボールタップが止水しない場合でもタンクから水があふれないようにするために、次の要領で必ず調整してください。

- (1) 止水栓を閉じます。
- (2) インナータンクカバーのコーナーを持ち上げ外します。
※インナータンクカバーは、コーナーを持ち上げ気味に外します。このとき、カバーの抜き窓を利用して接続ホースを通しながら着脱してください。
※接続ホースは外さないでください。
※手洗付の場合、接続ホースをタンク内に入れて水が飛ばないようにしておいてください。
- (3) ボールタップの浮玉を押し下げながら、止水栓をゆっくり開きます。
この状態から
- (4) 水面がオーバーフロー管上端より10mm以上にならない程度に止水栓の開きを調整します。



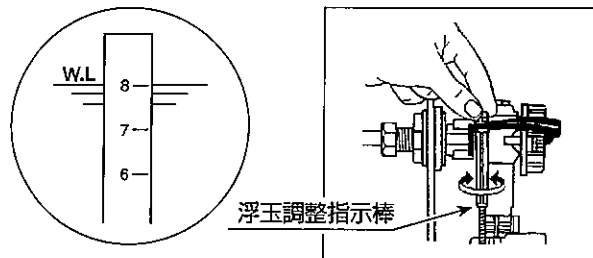
流水量の調整



【水位の調整】

- 止水栓の開きを調整したあと、ロータンクに給水した時に、水位がオーバーフロー管に表示されたW.Lとずれている場合は、水位の調整をしてください。
※出荷時のW.Lは約8㍉で設定してあります。
- 水位がW.Lより上の場合、浮玉調整指示棒を左に、W.Lより下の場合、浮玉調整指示棒を右に回して調整します。

水位の調整



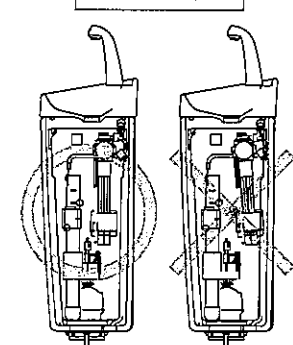
お願い

- 接続ホースは、強く引っ張らないでください。
- 調整後は元の状態に戻してください。

お願い

- 11 確認と点検で、水漏れ確認を行ってください。

注意



ボールタップが傾いた場合は必ず垂直に直してください。
※止水不良、洗浄不良の原因になります。

10 便座の取付け

- 便座を取付ける場合は、それぞれの施工説明書に従って取付けてください。

11 確認と点検

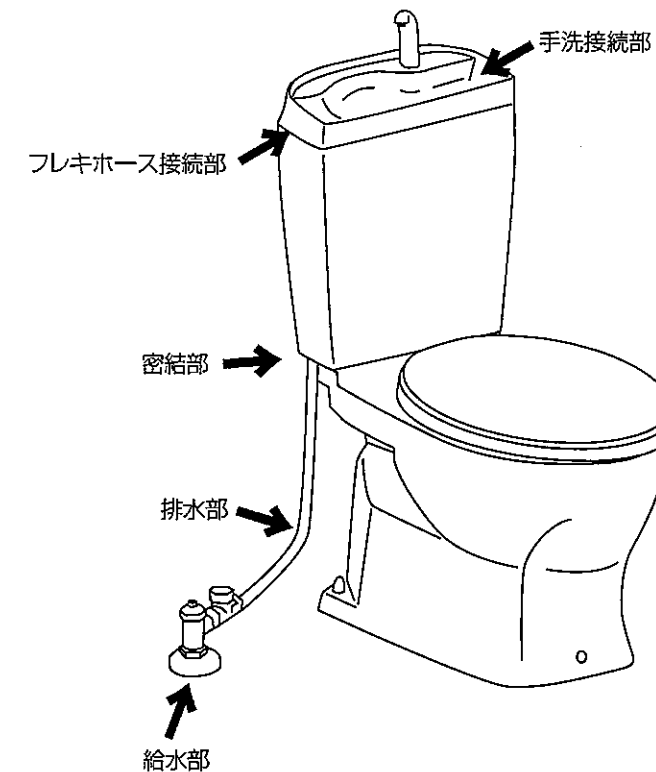
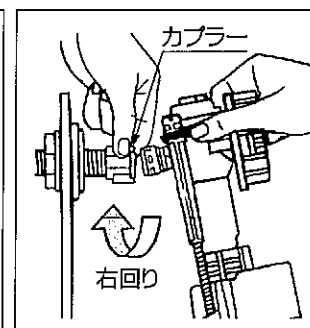
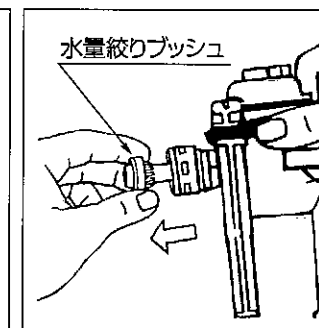
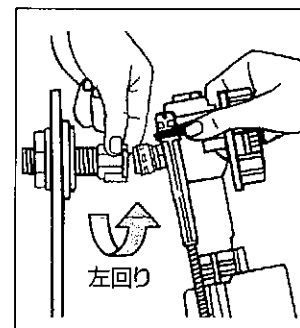
- 洗浄ハンドルを操作して数回洗浄し、各接続部に漏水が無いことを確認してください。
- フロート弁の開閉、ボールタップの作動、洗浄ハンドルの戻り具合等、ロータンク金具に不具合が無いことを確認してください。
- 便器鉢内に長さ約760mmのトイレットペーパーを丸めたものを7個入れ、1回の洗浄ですべて排出することを確認してください。

12 ワンポイント

- 水の出が悪い場合
ストレーナーを掃除してください。(7 参照)
- タンクへの給水時間が長すぎる場合水圧が低いことが予想されます。

以下の要領で、水量絞りプッシュを取外してください。

- (1) 止水栓を閉めます。
- (2) カプラーをボールタップ本体に対し、左回りに1/8回転して取付け脚部から取外します。
- (3) ボールタップ本体の中にある水量絞りプッシュを取出します。
- (4) 再びボールタップ本体を取付け脚部にあて、カプラーを右回りにカチッと音がするまで回転させ取付けます。
※作業終了後、ボールタップがまっすぐ取付いていることを確認してください。斜めに取付いている場合は浮玉を上方に持ちあげながら、まっすぐになるようにしてください。
- (5) 止水栓を開きます。



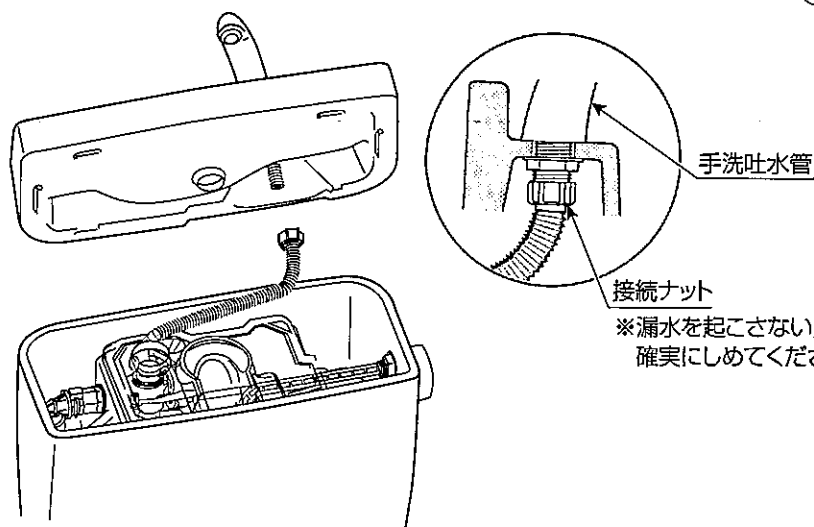
お願い

- カプラーを回す時にはボールタップ本体を押さえながら行ってください。
- 止水栓を動かした場合は、必ず流水量の調整をしてください。

9 タンク蓋の取付け

【手洗い付きの場合】

- 接続ナットを手洗吐水管に接続し、蓋をのせます。



ジャニス工業株式会社

本社 〒479-8577 愛知県常滑市唐崎町2丁目88番地 ☎(0569)35-3151