

# 洗濯機用防水パン 施工説明書

FP273 09.10

## 施工される前に

- この施工説明書をよく読み、正しく施工してください。  
※この施工説明書に記載されていない方法で施工され、それが原因で故障を生じた場合は、商品の保証を致しかねますので十分にご注意ください。
- 「取扱説明書」は賣店名、取付日を忘れずに記入の上、必ずお客様にお渡しください。
- 施工段階での欠陥工事は施工店様に対して賠償責任が問われる場合がありますことを十分にご認識いただき、お客様が安全で快適にご使用できるようにご協力ください。

## 施工上のご注意

- 施工が完了するまでダンボール等で養生を確実に実施してください。
- トーチランプなどの火を直接あてないでください。
- 防水パンの上に仕上壁を立ち上げないでください。
- 設置場所の仕上床は平坦でたわみのない床となるよう仕上げてください。
- シンナーなどの溶剤は使用しないでください。汚れをとる場合は中性洗剤をご使用ください。
- 排水管の点検口が必要な場合は、点検ができる場所に点検口を別途に設けてください。

## 安全のために守ってください

- ここでは施工に際して守って頂かないと、人身事故や家財の損害に結び付く注意事項を挙げています。施工前にこの項目をよくお読みいただき、正しく施工してください。

## 用語および記号の説明

- 警告** ... 「取扱いを誤った場合に、使用者が死亡または重傷を負う危険な状態が生じることが想定されます。」
- 注意** ... 「取扱いを誤った場合に、使用者が軽傷を負うかまたは物的損害のみが発生する危険な状態が生じることが想定されます。」
- ⚠ ... 「注意しなさい!」(上記の「警告」、「注意」と併用して注意をうながす記号です。必ずお読みになり、記載事項をお守りください。)
- ⊘ ... 「してはいけません!」(一般的な禁止記号です。)
- ⓘ ... 「指示通りにしなさい!」(一般的な行動指示記号です。)

## 注意

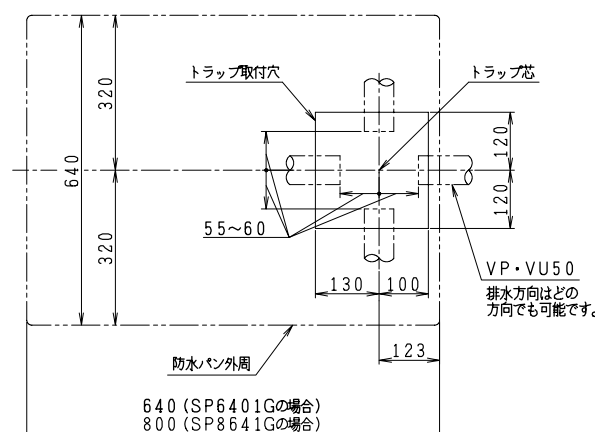
- ❗ 排水管の接続は、必ず確実なシールをしてください。  
※水漏れにより家財を汚したり腐らせる恐れがあります。
- ❗ 工事に使われる溶剤・洗剤・接着剤・その他薬品類は、容器などに記載の注意表示にしたがって正しくお使いください。  
※誤った使い方をすると人体に影響が出たり、使用部材の劣化や損傷の原因になることがあります。

## SP1-M (樹脂製横形トラップ)の場合

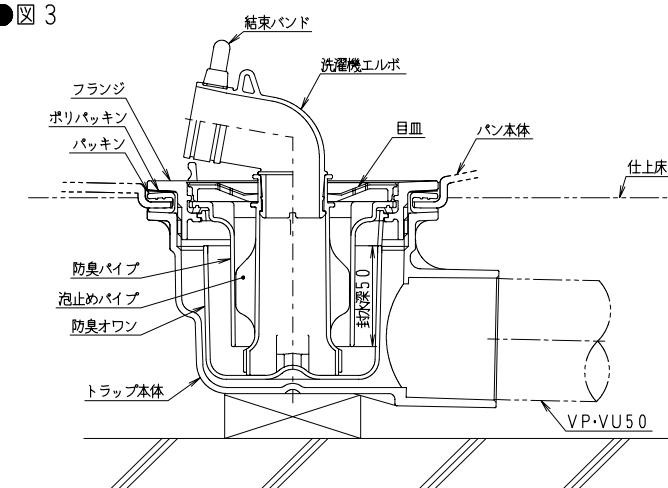
### 施工手順

1. 排水管 (VP.VU50) をトラップ芯まで配管する。
2. 床の仕上げを行う。(床の板厚やサン木などが 35mm を越える場合は削るなどの処置が必要) (図2参照)
3. 仕上げ床にトラップ取付穴をあける。(図1参照)
4. 排水管をトラップ芯から 55mm~60mm で切断する。(図1参照)
5. トラップ本体と排水管を接続する。
6. 仕上床からトラップ本体までの寸法が 11mm になるように高さの調整を行う。(図2参照)
7. パン本体に パッキンをはめ、トラップ本体の上に乗せ、ポリパッキンを入れ、締付工具 (MES P5795) (別売品) で フランジ を強く締め付け、固定する。(図3参照)
8. パンを木ねじで床に固定し、キャップをはめる。(図4参照)
9. トラップを組み立てる。(図3参照)
10. 壁と床に接する部分をシール材でシールする。(図5参照)

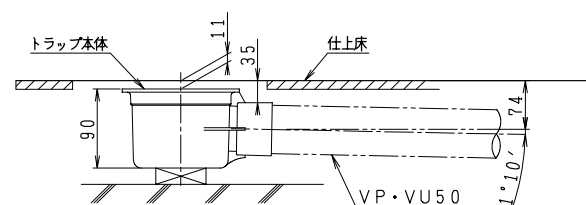
● 図 1



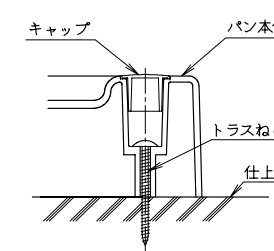
● 図 3



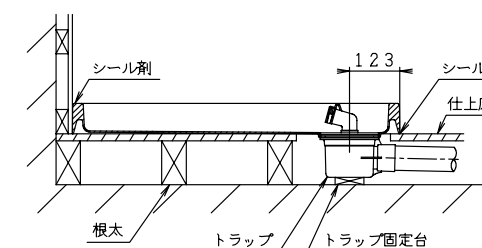
● 図 2



● 図 4



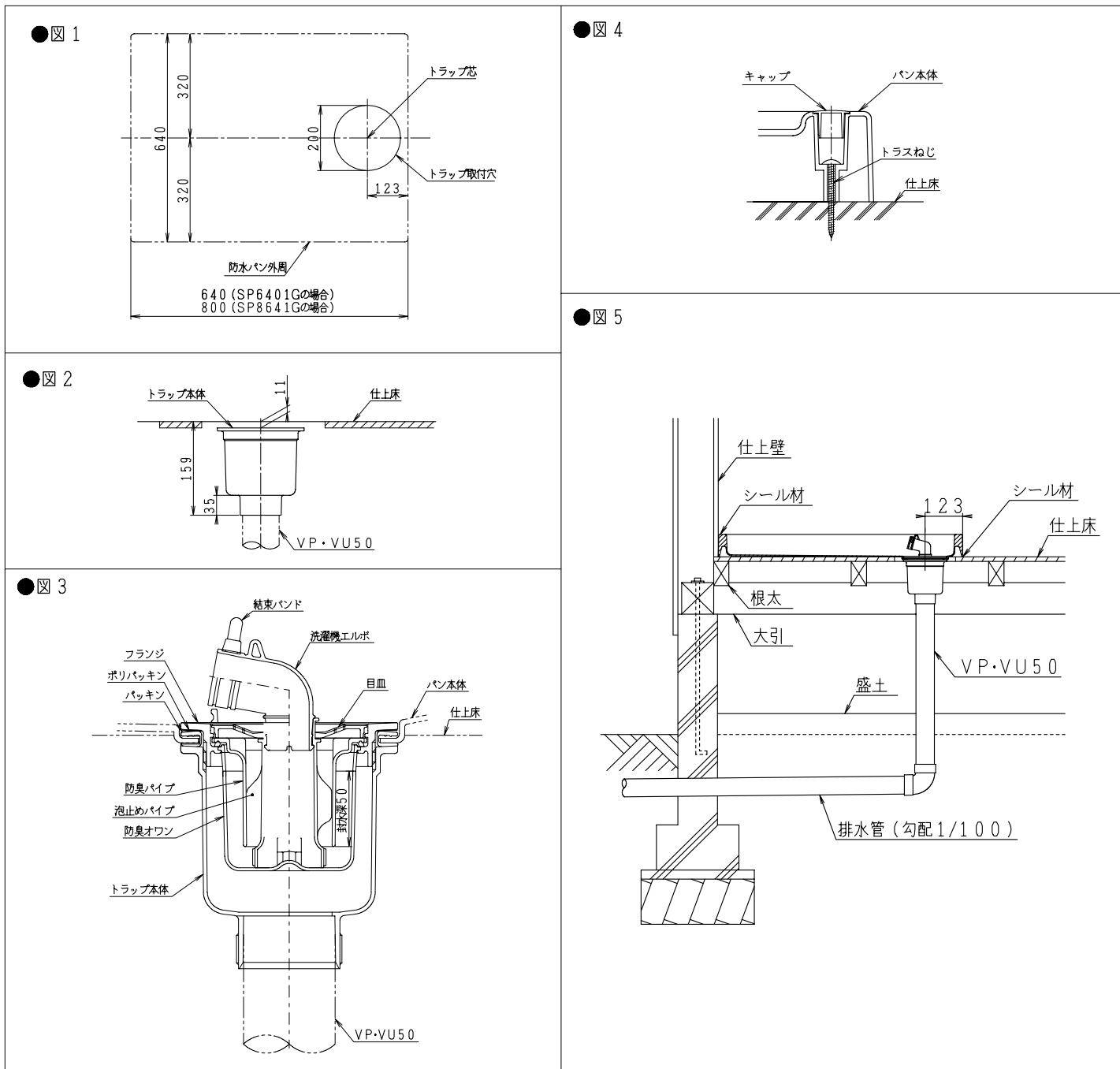
● 図 5



## SP2 - M (樹脂製縦形トラップ)の場合

### 施工手順

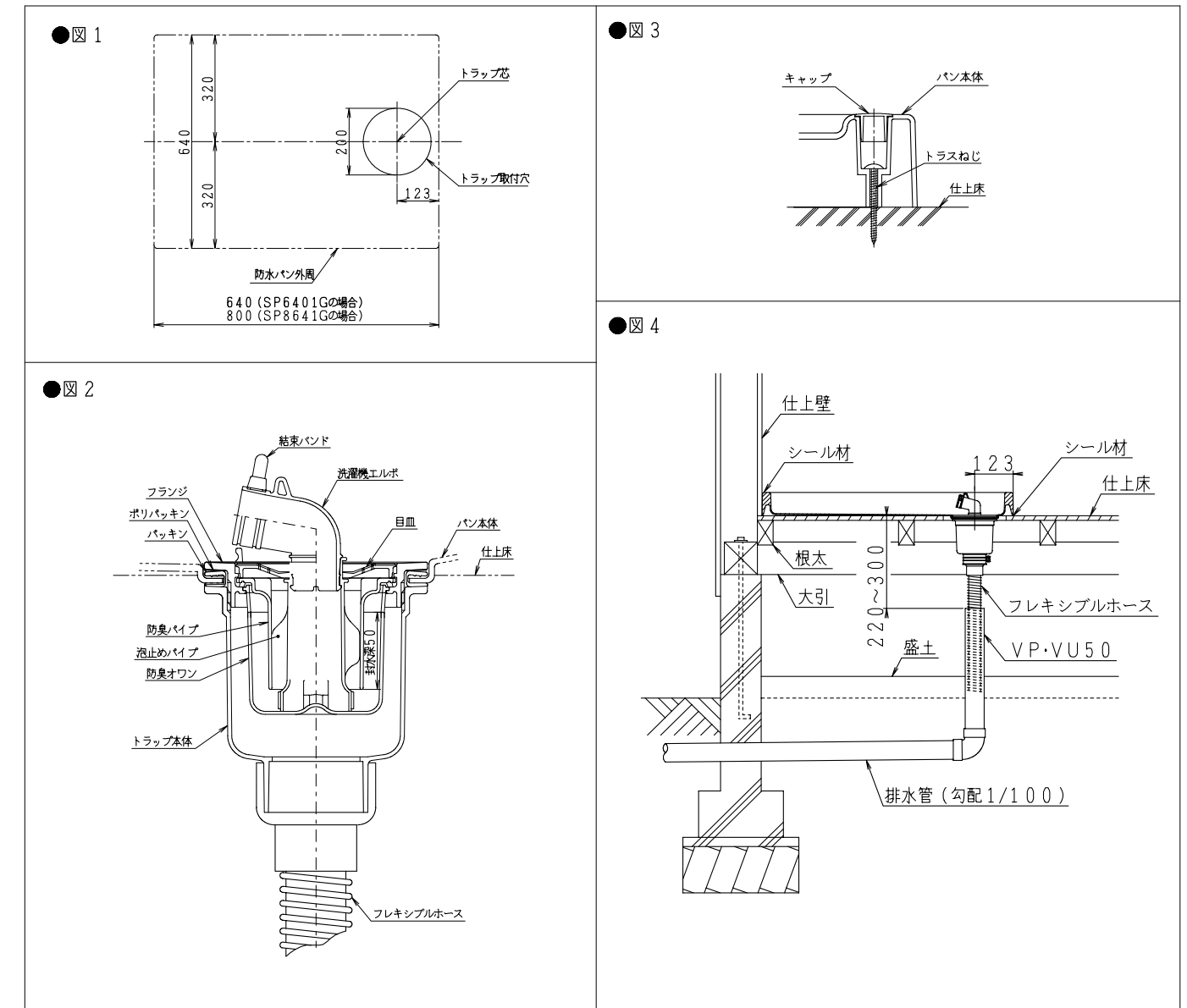
1. トラップ芯に排水管 (VP.VU50) を仕上床より 125 ~ 130mm 下まで立ち上げる。
2. 床の仕上げを行う。
3. 仕上床にトラップ取付穴をあける。(図1参照)
4. 仕上床からトラップ本体までの寸法が 11mm になるように高さ調整し、トラップ本体と排水管を接続する。(図2参照)
5. パン本体に パッキンをはめ、トラップ本体の上に乗せ、 ポリパッキン を入れ、締付工具 (MESP5795) で フランジ を強く締め付け、固定する。(図3参照) (別売品)
6. パンを木ねじで床に固定し、キャップをはめる。(図4参照)
7. トラップを組み立てる。(図3参照)
8. 壁と床に接する部分をシール材でシールする。(図5参照)



## SP2 - M+MESP BPH - 6 (樹脂製縦形トラップ)の場合

### 施工手順

1. トラップ芯に排水管 (VP.VU50) を仕上床より 220mm ~ 300mm 下まで立ち上げる。
2. 床の仕上げを行う。
3. 仕上床にトラップ取付穴をあける。(図1参照)
4. トラップにフレキシブルホースを取り付ける。(図2参照)
5. フレキシブルホースを排水管に約250mm差し込めるように切断する。
6. パン本体に パッキンをはめ、トラップ本体の上に乗せ、 ポリパッキン を入れ、締付工具 (MESP5795) で フランジ を強く締め付け、固定する。(図2参照) (別売品)
7. フレキシブルホースを排水管に差し込み、パンを木ねじで床に固定し、キャップをはめる。(図3参照)
8. トラップを組み立てる。(図2参照)
9. 壁と床に接する部分をシール材でシールする。(図5参照)



# ジャニス工業株式会社

本社 〒479-8577 愛知県常滑市唐崎町2丁目88番地 ☎(0569)35-3151