

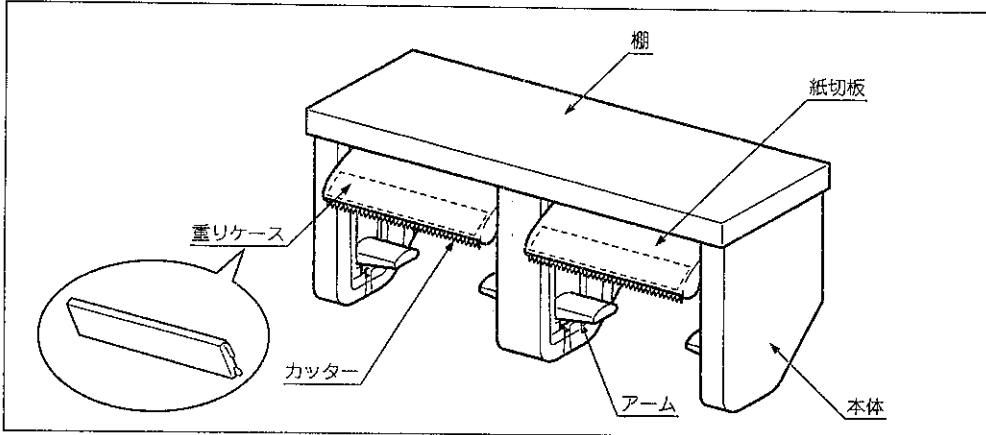
# Janis 棚付二連紙巻器

AU42A

# 取扱説明書

このたびは当社商品をお買い求めいただき、誠にありがとうございました。ご使用前にこの説明書をよくお読みのうえ正しくお使いください。お読みになった後、すぐ取り出せる場所に大切に保管してください。この説明書に書かれている注意事項は、必ず守ってください。不適切な使用により事故が生じた場合、当社は責任を負いかねますので、あらかじめご了承ください。転居される場合、次に入居される方にこの説明書をお渡しください。

## ●各部の名称



## ●安全上のご注意

- ご使用前に、この「安全上のご注意」をよくお読みのうえ、正しくお使いください。
- ここに示した注意事項は、状況によって重大な結果に結びつく可能性があります。いずれも、安全に関する重要な内容を記載していますので、必ず守ってください。

### 用語および記号の説明

**注意** ……「取扱いを誤った場合に使用者が軽傷を負うか又は物的損害のみが発生する危険な状態が生じることが想定されます。」

⚠ ……「注意しなさい！」(上記の「注意」と併用して注意をうながす記号です。必ずお読みになり、記載事項をお守りください。)

⊘ ……「してはいけません！」(一般的な禁止記号です。)

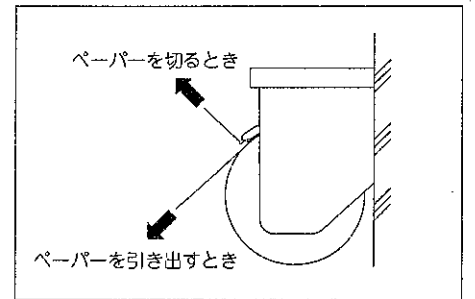
🔪 ……「分解してはいけません！」

## ⚠ 注意

修理技術者以外の方は絶対に分解したり、修理・改造は行わないでください。 ※ケガをしたり、故障・破損の恐れがあります。	⊘
棚の上に乗ったり、寄りかかったりしないでください。 ※商品が外れたり、割れたりしてケガをする恐れがあります。	⊘
5kg以上の物を置いたり、乗せたりしないでください。 ※破損してケガをする恐れがあります。	⊘
温風機、ドライヤー等で熱を直接あてないでください。 ※変形し割れたり折れやすくなり、ケガをする恐れがあります。	⊘
清掃時、シンナー、ベンジン、酸性・アルカリ性洗剤は使用しないでください。 ※変質・変形し割れたり折れやすくなり、ケガをする恐れがあります。	⊘
固いものをぶつけないでください。 ※割れて破片によりケガをする恐れがあります。	⊘
重りケースがきちんとはまっていない状態で使用しないでください。 ※重りが外れてケガをする恐れがあります。	⊘
この紙巻器は片手でも紙を切れる仕様になっていますが、紙によっては切れにくいことがあります。その場合は、無理に操作しないでください。 ※紙切板や本体が破損したり、重りケースが外れてケガをする恐れがあります。	⊘

## ●ペーパーの切り方

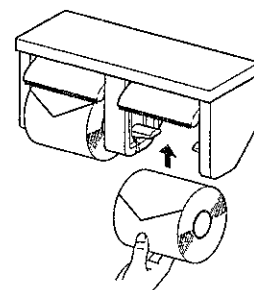
ペーパーをひっぱり出すときは、斜め下方向へ引き、切るときは、カッターの先端にペーパーの端をひっかけて、ゆっくり斜め上に引いてください。



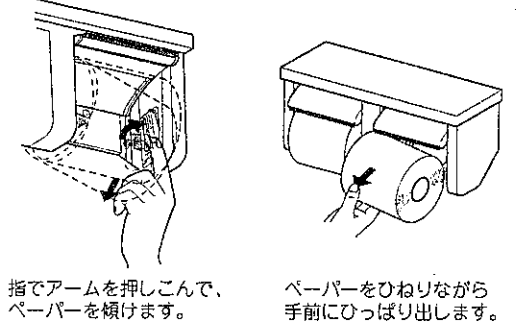
## ●トイレットペーパーの交換方法

トイレットペーパーを上へ持ち上げてセットします。  
※ペーパーを間違えてセットした場合は、無理に取り外そうとせず、ペーパーを紙切りに押し当てながら、ゆっくりと手前に引き出してください。無理に外すと製品が破損する恐れがあります。

### ①ペーパーをセットするとき



### ②ペーパーを取り外すとき

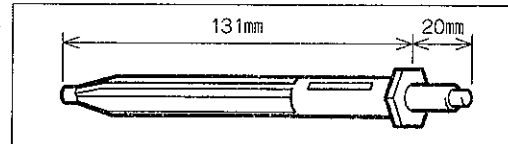


## ●芯無しペーパーの使用法

この紙巻器は、別売りの芯棒を取り付けることで、芯無しペーパーも使用することができます。

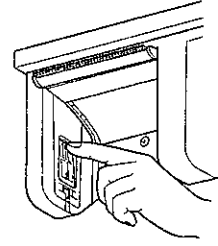
芯無しペーパー用芯棒品番(別売): A-4326

アームを紙巻器本体の中に指で押し込みます。芯棒にペーパーを取り付け、紙巻器の下から溝に沿ってペーパーをカチッと手ごたえがあるまで挿入してください。

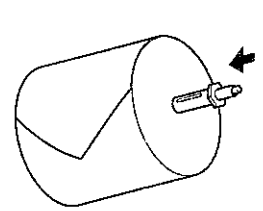


●伸縮寸法131~151mm

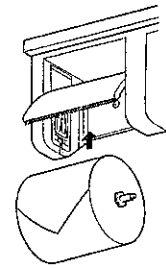
### ①アームを指で押しこむ



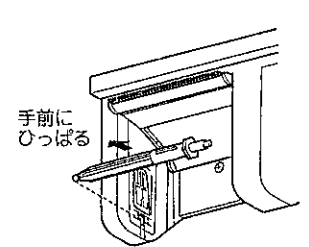
### ②ペーパーに芯棒を入れる



### ③下方から紙巻器に装着する



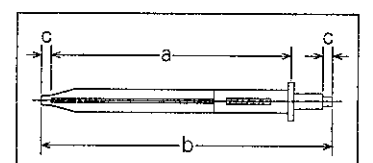
### ※芯棒のとりはずし方



※市販の芯無しペーパー用芯棒も使えます

下記の条件を満たす市販の芯無しペーパー用芯棒も同様にお使いいただけます。

- 伸縮寸法 { 最小寸法が131mm以下 …… a  
最大寸法が137mm以上 …… b
- 端部形状: φ5mm以下の直線部が両端に各3mm以上あること …… c



また、上記の条件を満たす芯棒でも場合によっては装着できないことがありますので、無理に取り付けしないでください。

※紙巻器が破損し、ケガをする恐れがあります。

### アフターサービス等については

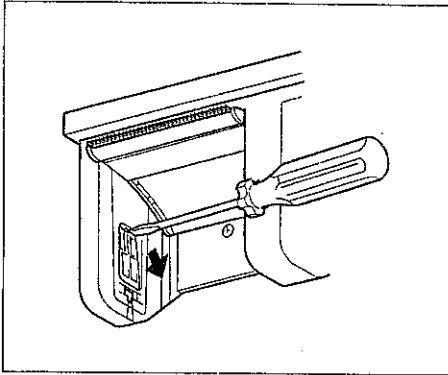
お求めの取扱店またはジャニス工業株式会社「お客様相談窓口」  
TEL ☎0120-117-817 FAX 0569-34-6634

## ジャニス工業株式会社

本 社 〒479-8577 愛知県常滑市唐崎町2丁目88番地 ☎0569)35-3151

## ●アームの復帰のさせ方

芯無しペーパーをお使いになつていて、芯あり(穴あり)ペーパーを使用したくなった場合、以下の方法で押し込んだアームを復帰させることができます。



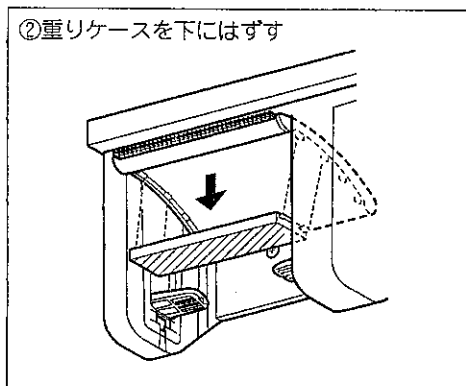
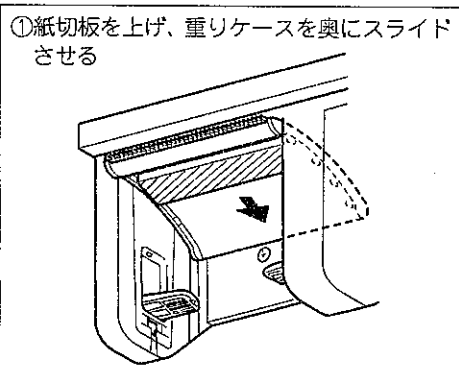
注) 芯無しペーパーをご使用後、アームを元に戻したときに、アームに癖がついて完全に元の状態に戻らないことがあります。

## ●重リケースの着脱方法

この紙巻器は片手で紙を切れるように紙切板で紙を加圧しています。ご使用になる紙の質によっては、紙がひっかかって切りづらい等の不便が発生することがありますが、紙切板の裏に設置された「重リケース」で調整することができます。

### (1)重リケースのはずし方

紙切板を上上げて、重リケースを奥にスライドさせてはずします。

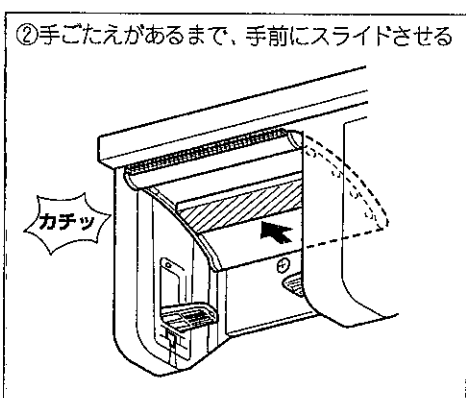
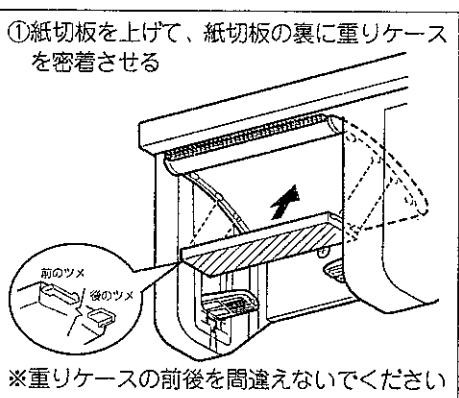


### (2)重リケースのつけ方

紙切板を上げて裏に重リケースをぴったりつけ、手前にスライドして取り付けます。

このとき、カチッと手ごたえがあるまでスライドさせてください。

※取付けが不完全だと使用中に重リケースが脱落する可能性があります。



注) 重リケースの装着位置は3段階で調整できます。

上のイラストは中央の位置に重リケースを取付けた例です。

例) ペーパーがちぎれて引き出しにくいときは、重リケースを奥に取り付けます。

市販のロールペーパーの中には切れにくいものもありますのでご了承ください。

ロールペーパーはお住まいの地域によって多種多様にありますので、いくつかの種類をお試しの上、切れやすいものを選択してお使いください。

### ●使用可能なロールペーパーのサイズ

巾 : 106~118mm

直径 : 120mm以下

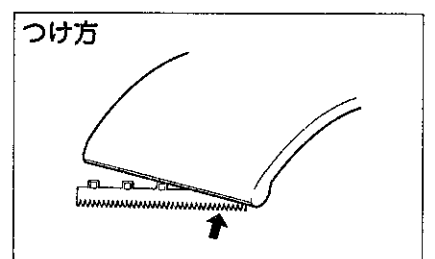
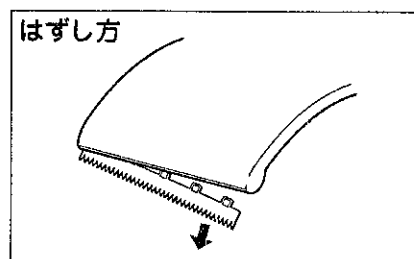
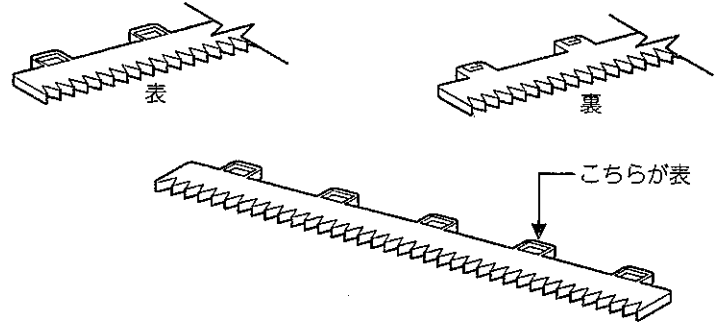
## ●カッターの交換方法

紙の切れ味が悪くなってきましたら、カッター部を交換してください。

カッター部品品番(別売): 75-1407

カッター部は手前に引っ張ると外れます。

新しいカッターを装着する場合は、表裏をよくご確認の上、手前から差し込んでください。



※カッターを差し込んだ後、軽く引っ張ってみて容易に取れないことを確認してください。

## ●別売品

品名	品番	入り数	定価	材質
芯無しペーパー用芯棒	A-4326	1	¥300	本体: ポリスチレン樹脂 スプリング: ステンレス
カッター	75-1407	1	¥200	オレフィンエラストマー

## ●お手入れ

いつまでもご愛用いただくために普段のお手入れは、次のことに注意してください。

### ●汚れは、乾いた柔らかい布でふきとってください。

汚れがひどいときは薄めた中性洗剤をしみ込ませた布でふき、そのあと水ぶきをした後、乾いた布で水分をふきとってください。

### ●商品の表面を傷める恐れのある以下のものは使用しないでください。

- クレンザー、磨き粉等の粒子を含んだ洗剤
- 酸性洗剤、アルカリ性洗剤、塩素系漂白剤
- ナイロンたわし、ブラシ等
- シンナー、ベンジン等の溶剤

特に、壁面のタイル等をカビ取り剤等で洗浄した場合は、すぐに十分な水ぶきをするのを忘れないでください。