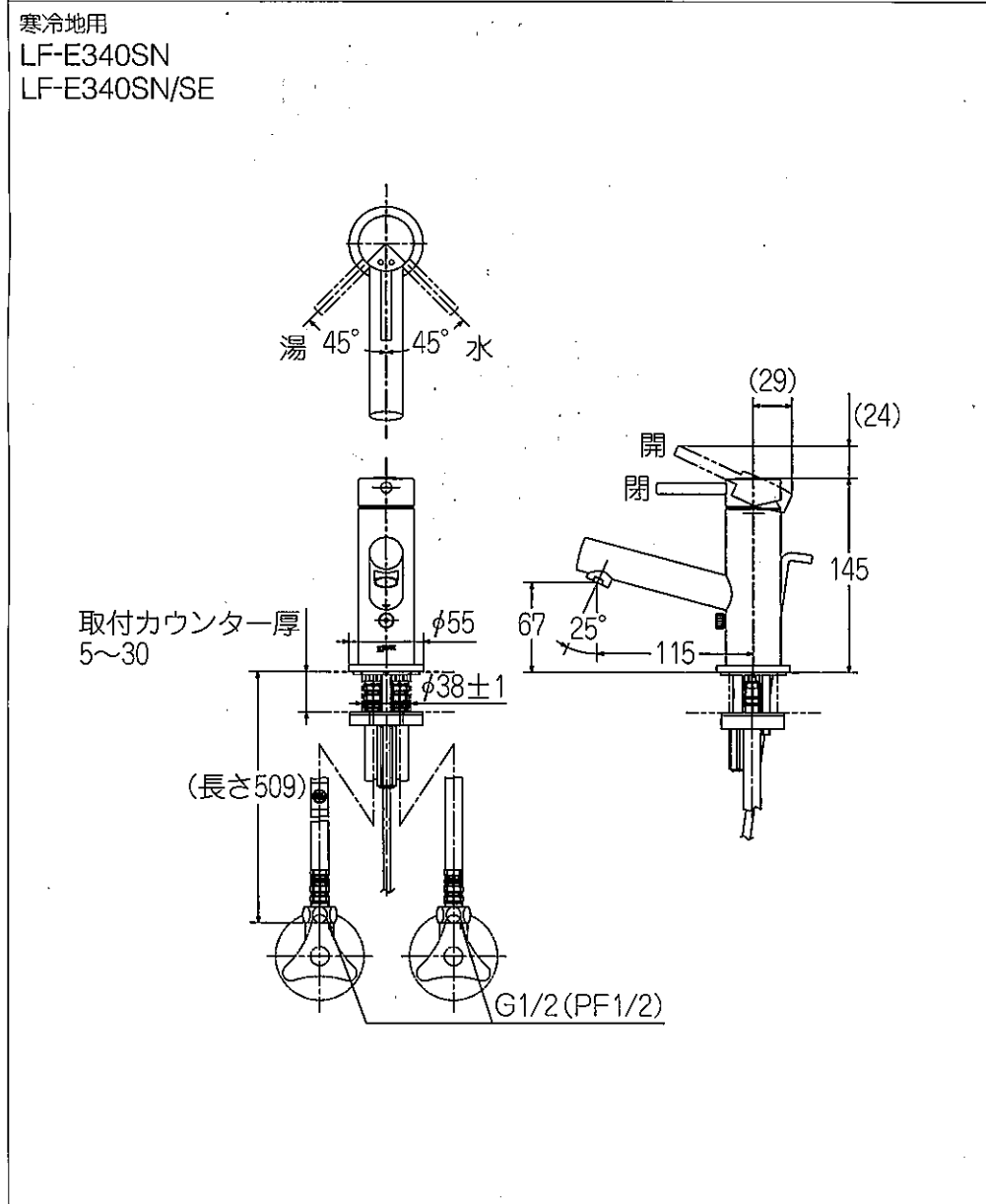
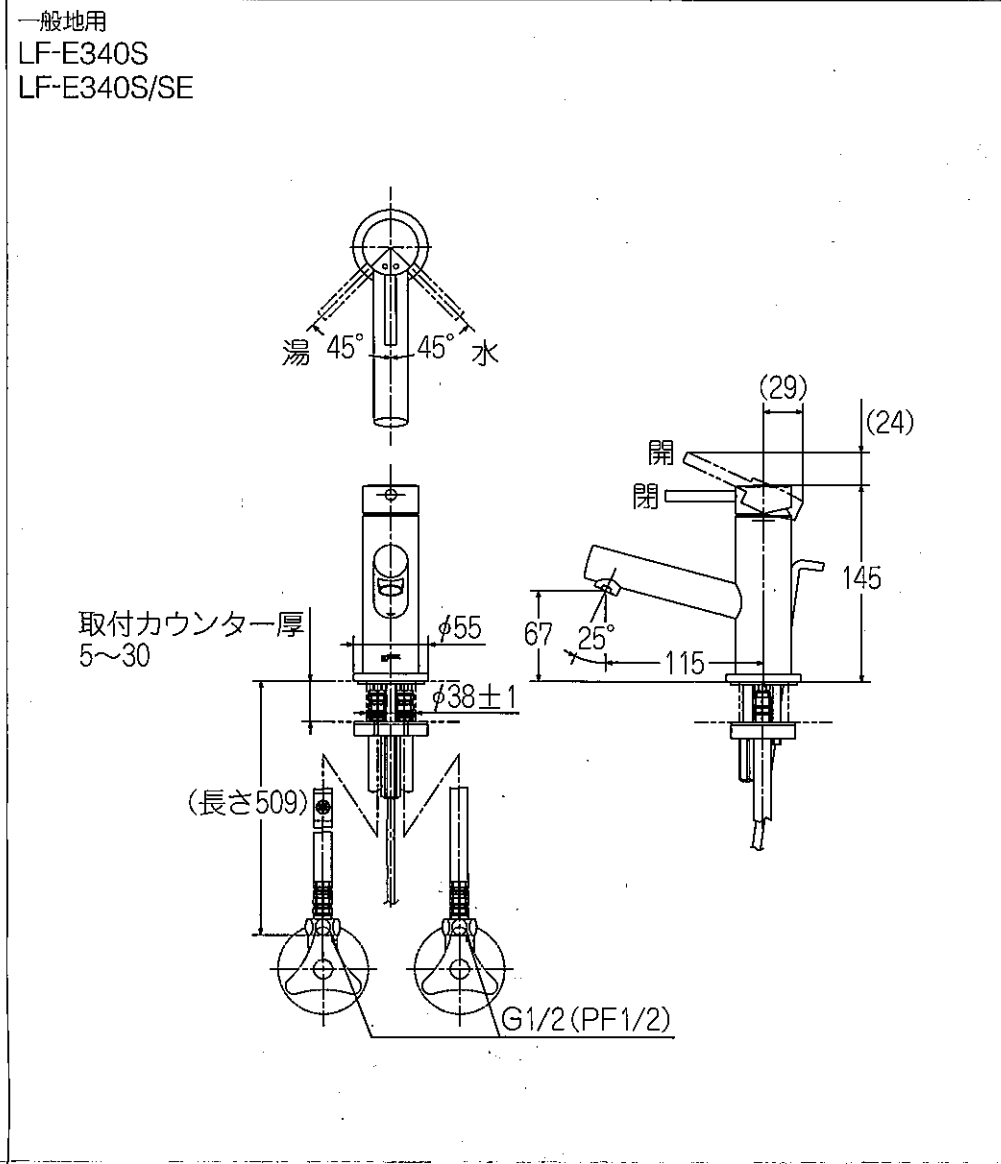


# シングルレバー混合水栓

一般地用 寒冷地用  
 LF-E340S LF-E340SN  
 LF-E340S/SE LF-E340SN/SE

**工事店様へお願い**  
 貴店名ならびに据付引渡し日を保証書にご記入の上、お客さまに必ずお渡しく下さい。また、定期的に交換が必要な部品があることをお客さまに必ずお伝えください。  
 商品の機能が100%発揮されるよう、本説明書の内容を十分ご理解のうえ正しく施工してください。  
 なお施工完了後、この施工説明書を同梱の「取扱説明書の袋」に入れてお客さまにお渡しください。

## ●商品図



※カウンター穴あけ寸法はφ38±1で行ってください。カウンター厚5~30mm。

## ●安全上のご注意

### お客さまへお願い

- 取付工事は必ず工事店に依頼してください。ご不明な点がありましたら工事店または、当社支社やお客さま相談センターまでお問い合わせください。
- 取扱説明書はお読みになった後、お使いになる方がいつでも見られるところに必ず施工説明書とともに保管してください。

### 取付工事店の方へお願い

- ここに示した〔△警告・注意〕は状況により重大な結果に結びつく可能性があります。いずれも安全に関する重要な内容を記載していますので必ず守ってください。
- 取付工事は、水道法、その他の法令および地方自治体の条例、規則など各種法規にしたがって行ってください。
- 工事または取扱いにあたって、ご不明な点がありましたら、当社支社やお客さま相談センターまでお問い合わせください。
- 施工完了後、正常に作動することを確認するとともに、取扱説明書にそってお客さまに使用方法、お手入れの仕方を説明してください。

## ⚠ 警告

- 水道水の水質基準に適合した水以外には取り付けしないでください。

## ⚠ 注意

### 取付工事の前に

- 流量調節のため、止水栓(別売品)を取り付けてください。  
 ※使い勝手や性能発揮のために流量調節をしてください。とくに水圧が高い場合など、流量調節がされていないと漏水・破損の恐れがあります。
- 給水圧力は0.05~0.75MPa (0.5~7.6kgf/cm<sup>2</sup>) です。  
 給水圧力が0.75MPa (7.6kgf/cm<sup>2</sup>) を超える場合は、市販の減圧弁などで適正圧力(0.20MPa (2.0kgf/cm<sup>2</sup>) 程度)に減圧してください。
- 取付カウンターが厚い場合や、大理石などの特殊な材料を使っている場合は取り付けできない場合があります。また穴あけなどの加工は十分注意して行ってください。

### 取付けに際して

- 同梱の部品以外は使用しないでください。
- 湯水を逆に配管しないでください。  
 ※水を出そうとしても、湯が出てヤケドをすることがあります。
- 各接続部は、水漏れのないように確実に接続してください。

### 取り付けした後で

- 最終点検時は配管接続部の水漏れ点検を十分に行ってください。
- お客さまに引き渡す前に凍結が予想される場合は水を抜いておいてください。  
 寒冷地仕様の水抜方法は、取扱説明書を参照ください。  
 ※凍結破損で漏水し、家財等を濡らす財産損害発生恐れがあります。

## ●使用条件

- 給水・給湯圧力は以下の条件を守ってください。  
 [ガス給湯器(比例制御式: 16号相当)と組み合わせる場合]  
 給水圧力 { 最低必要圧力……A+0.06MPa (0.6kgf/cm<sup>2</sup>)  
 最高圧力………0.75MPa (7.6kgf/cm<sup>2</sup>)  
 Aはガス給湯器の最低作動圧力です。
- 測定条件  
 ※レバーハンドルは全開です。  
 ※ガス給湯器との組み合わせ条件が最も悪い冬期条件(給水温度5℃、吐出温度42℃)によるものです。  
 ※給水圧力はガス給湯器直前における流動時の静水圧です。  
 ※ガス給湯器の温度調節は最高温設定です。
- 貯湯式温水器と組み合わせる場合  
 給水・給湯圧力 { 最低必要圧力……0.05MPa (0.5kgf/cm<sup>2</sup>)  
 最高圧力………0.75MPa (7.6kgf/cm<sup>2</sup>)
- 温度調節が容易で使い勝手をよくするために、給水圧力と給湯圧力の差を小さくしてください。
- 給水圧力が0.75MPa (7.6kgf/cm<sup>2</sup>) を超える場合は、市販の減圧弁等で適正圧力(0.20MPa (2.0kgf/cm<sup>2</sup>) 程度)に減圧してください。
- 給湯に蒸気は使用できません。

## ●施工前のご注意

- 給水は上水道に接続してください。  
 ※温泉水など異物を多く含む水には使用できません。
- 給水配管が右側、給湯配管が左側に配管されていることを確かめてください。  
 ※逆配管では表示通りに湯が出ません。
- 給湯配管はできるだけ短くし、必ず保温材を巻いてください。
- 取付けに必要な専用工具(KG-23)を用意してください。
- 開梱、取付けの際には商品の表面にキズをつけないように十分注意してください。
- 流量調節や取付け後の保守点検のために必ず止水栓(別売品)を取り付けて、止水栓の点検口を設けてください。
- 必ず配管中の異物を完全に洗い流してください。

## ●施工方法

以下の手順で正しく取り付けください。

### 1. 水栓本体の取付け

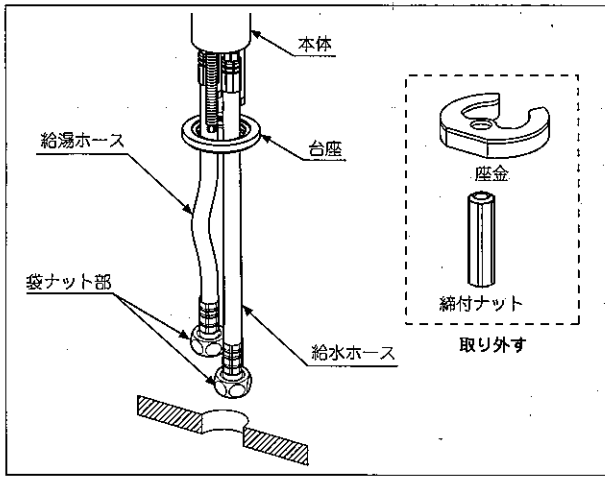
(1)水栓本体に付いている締付ナット、座金を取り外し、本体を取付穴に挿入し、台座の中央にのせます。

※ネジ保護キャップを外して取付穴に押し入してください。

※袋ナット部の中にあるゴムパッキンの落下にご注意ください。

※フレキホースが折れないようにご注意ください。

※施工中、本体を倒さないでください。鉢などが破損してケガをする恐れがあります。

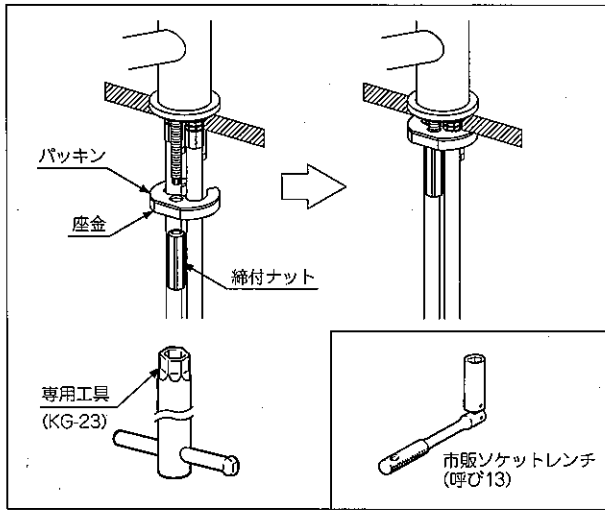


(2)吐水口の向きに注意し、工具で座金、締付ナットをしっかりと固定します。

※座金はパッキン面を上にし、取付穴裏面に当たるまで挿入してから、締付ナットをしっかりと締め付けてください。

※締付けが足りないと、水栓本体がぐらついたり、取付穴下への漏水等の原因となります。

※工具は、別売の専用工具(KG-23)もしくは市販のソケットレンチ(呼び13)を使用してください。



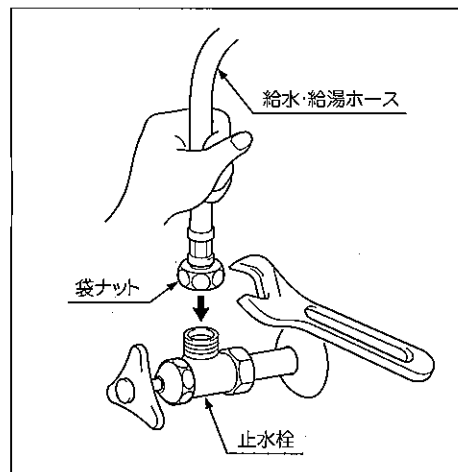
### 2. 給水・給湯ホースと止水栓の接続

給水・給湯ホースを手で持ちながら、ホースの袋ナットを止水栓にスパナ(対辺23)等で接続します。

※ホース端部にパッキン(黒色)が付いていることを必ず確認してから接続してください。

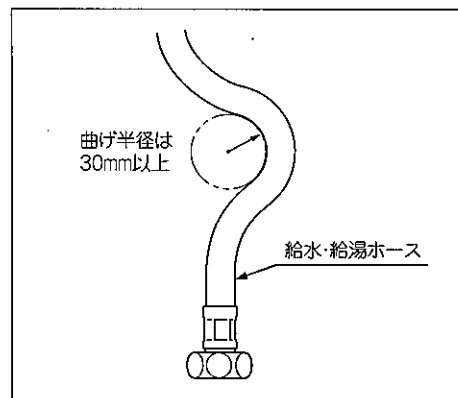
※袋ナットは強く締めすぎないでください。

締めすぎると、ホースがねじれて損傷し、漏水の原因になります。



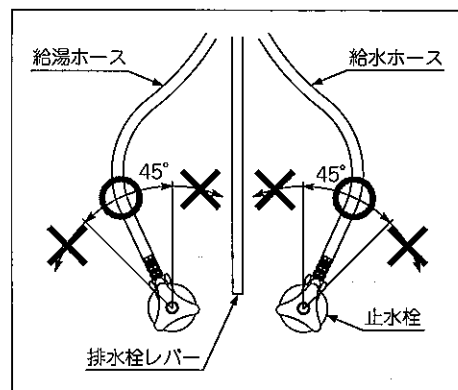
※ホースを曲げる場合は、曲げ半径を30mm以上確保してください。

無理に曲げるとホースが損傷し、漏水の原因となります。



※給水・給湯の取出位置によっては、止水栓の向きを図のように外側に約45°以内で傾けて、給水・給湯ホースが無理に曲がらないように調節してください。

内側に傾けると、排水栓レバーがホースと接触し重くなる場合がありますのでご注意ください。



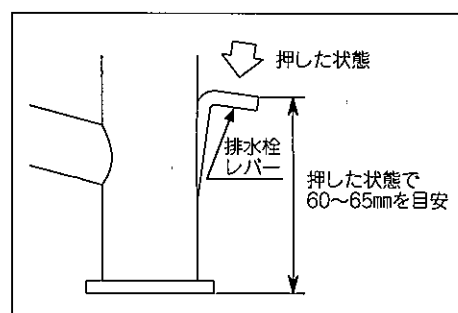
### 3. 排水金具の接続

排水金具と排水栓レバーを接続します。

【LF-E340S、LF-E340SN、LF-E340S/SE、LF-E340SN/SEの場合】

※排水金具に同梱の施工説明書をご覧ください。

この時、排水栓レバーは右図のように取り付けください。



## ●施工後の調節

### ●流量調節

水栓の機能を十分発揮させるために、湯と水の吐出量が同じときに、湯、水各々が約6L/min(洗面器をいっぱいにするのに30秒程度)以下になるように必ず止水栓(別売品)を絞ってください。

※吐出量が多すぎると、水はねがおこる場合があります。

### ●引渡前の確認

引渡前および故障時の点検は以下の要領で行ってください。

※この商品は、水を急に止めるときに発生する配管への衝撃をやわらげる機能が付いています。このため急に閉めようとするとハンドルが重く感じることがありますが故障ではありません。ハンドルが重くならないように、ゆっくりと閉めてください。

### ●故障と点検

※点検箇所は下図を参照してください。

故障	点検内容	点検箇所	処置
流量が少ない	圧力は十分か?	—	「使用条件」の項参照。
	配管途中に大きな抵抗はないか?	—	抵抗となる障害物を取り除く。
	止水栓は十分開いているか?	—	止水栓を十分開く。
	整流ユニットのゴミ詰まりはないか?	①	ゴミ等を水で洗い流す。
水が止まらない	ゴミかみはないか?	②	ゴミ等を水で洗い流す。
	キズはないか?	②	キズがあれば部品を交換する。
	ゆるみはないか?	③	カートリッジ固定ナットを締める。締め過ぎるとレバーハンドルが重くなる場合がありますので注意してください。
希望の温度が得られない	圧力は十分か?	—	「使用条件」の項参照。
	流量調節はよいか?	—	「流量調節」の項参照。
	整流ユニットのゴミ詰まりはないか?	①	ゴミ等を水で洗い流す。
ハンドルがガタつく	ゆるみはないか?	④	ハンドル止めビスをしっかりと締める。
排水栓レバーが重い	給水・給湯ホースと接触していないか?	⑤	「施工方法」の項参照。

