

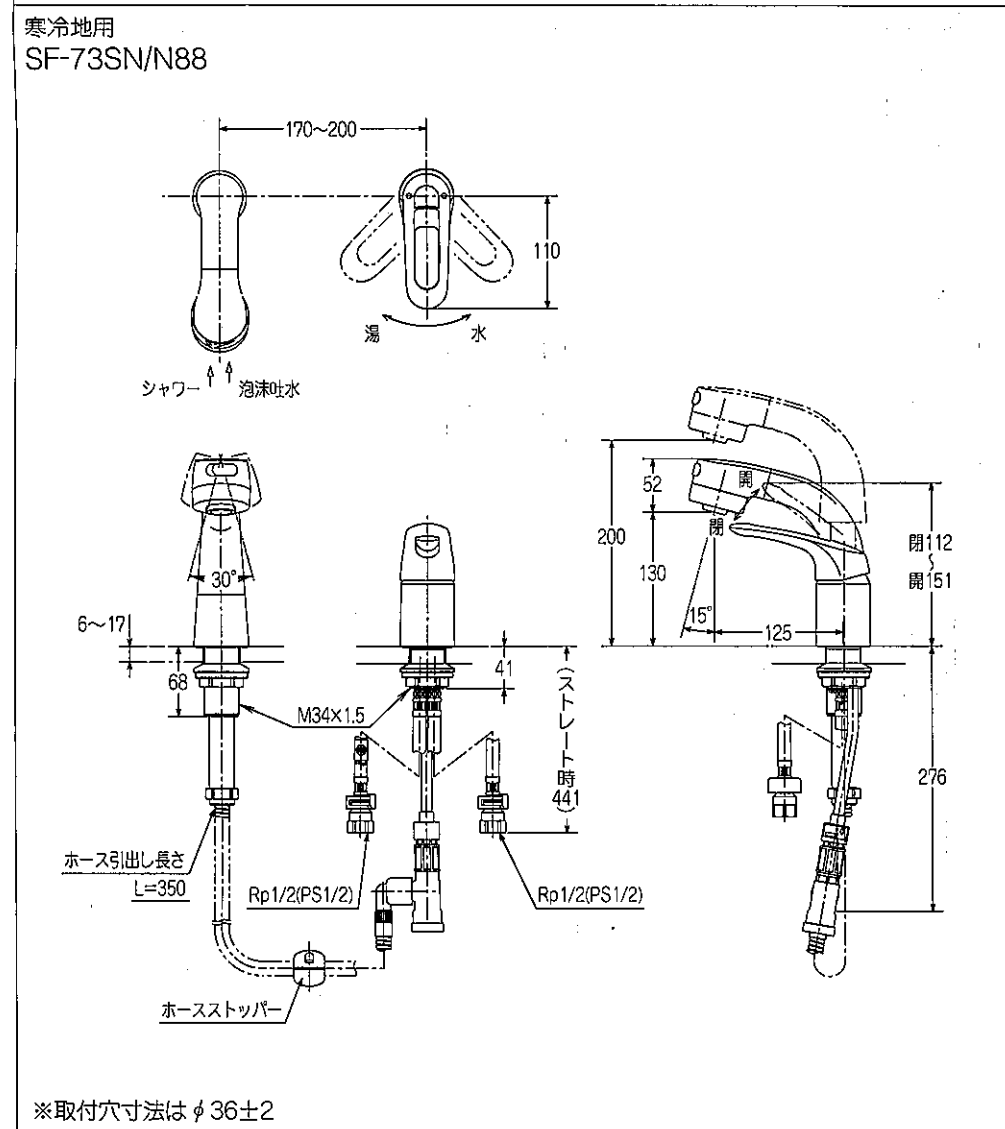
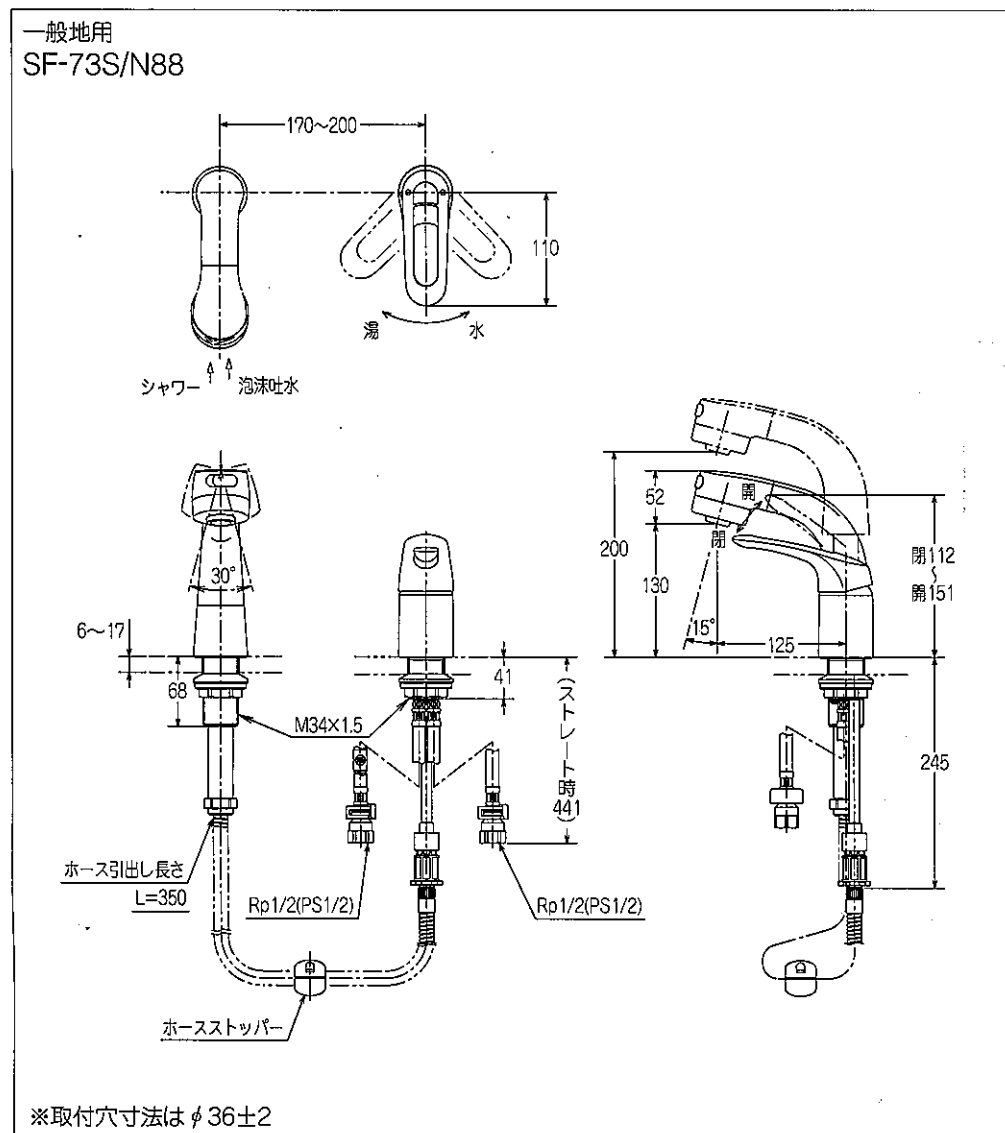
ホース収納式シングルレバー 洗髪シャワー混合水栓

一般地用
SF-73S/N88

寒冷地用
SF-73SN/N88

工事店様へのお願い
貴店名ならびに据付引渡し日を保証書にご記入の上、お客さまに必ずお渡しください。また、定期的に交換が必要な部品があることをお客さまに必ずお伝えください。
商品の機能が100%発揮されるよう、本説明書の内容を十分に理解のうえ正しく施工してください。
なお施工完了後、この施工説明書を同梱の「取扱説明書の袋」に入れてお客さまにお渡しください。

●商品図



●安全上のご注意

- 施工前に、この「安全上のご注意」をよくお読みのうえ、正しく施工してください。
- ここに示した注意事項は、状況によって重大な結果に結び付く可能性があります。いずれも、安全に関する重要な内容を記載していますので、必ず守ってください。
- 施工完了後、正常に作動することを確認するとともに、取扱説明書にそってお客さまに使用方法、お手入れの仕方を説明してください。
- この施工説明書は、取扱説明書と共にお客さまで保管頂くように依頼してください。

⚠ 注意	
湯水を逆に配管しないでください。 ※水を出そうとしても、湯が出てヤケドをすることがあります。	⊘
お客さまに引き渡す前に凍結が予想される場合は水を抜いておいてください。 寒冷地仕様の水抜方法は、取扱説明書を参照ください。 ※凍結破損で漏水し、家財等を濡らす財産損害発生のおそれがあります。	!

●使用条件

- 給水、給湯圧力は以下の条件を守ってください。
〔ガス給湯器（比例制御式：16号相当）と組み合わせる場合〕
給水圧力 { 最低必要圧力……A+0.05MPa {0.5kgf/cm²}
 { 最高圧力………0.75MPa {7.6kgf/cm²}
 Aはガス給湯器の最低作動圧力です。
- 測定条件
※レバーハンドルは全開です。
※ガス給湯器との組み合わせ条件が最も悪い冬期条件（給水温度5℃、吐出温度42℃）によるものです。
※給水圧力はガス給湯器直前における流動時の静水圧です。
※ガス給湯器の温度調節は最高温設定です。
〔貯湯式温水器と組み合わせる場合〕
給水・給湯圧力 { 最低必要圧力……0.05MPa {0.5kgf/cm²}
 { 最高圧力………0.75MPa {7.6kgf/cm²}
●温度調節が容易で使い勝手をよくするために、給水圧力と給湯圧力の差を小さくしてください。
- 給水圧力が0.75MPa {7.6kgf/cm²} を越えるような高圧の場合は、市販の減圧弁等で0.20MPa {2kgf/cm²} 程度に減圧してください。
- 給湯に蒸気は使用できません。

●施工前のご注意

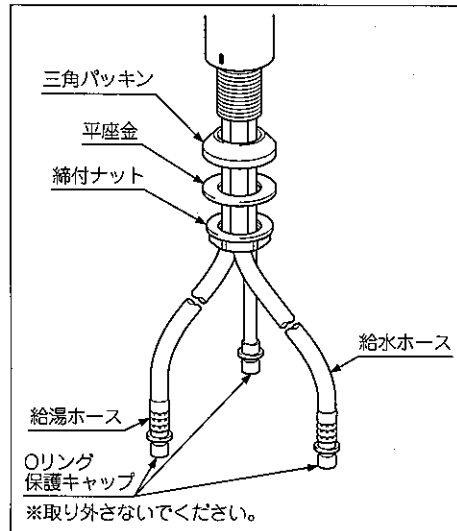
- 給水は上水道に接続してください。
※温泉水など異物を多く含む水には使用できません。
- 給水配管が右側、給湯配管が左側に配管されていることを確かめてください。
※逆配管では表示通りに湯が出ません。
- 給湯配管はできるだけ短くし、必ず保温材を巻いてください。
- 取付けに必要な専用工具（KG-9）を用意してください。
- 開梱、取付けの際には商品の表面にキズを付けないように十分注意してください。
- 取付け後の保守点検のために必ず止水栓（別売）を設けてください。
- 必ず配管中の異物を完全に洗い流してください。
- 給水・給湯用止水栓の取出位置は化粧台の施工寸法に準じてください。

●施工方法

1. 本体部の取付け

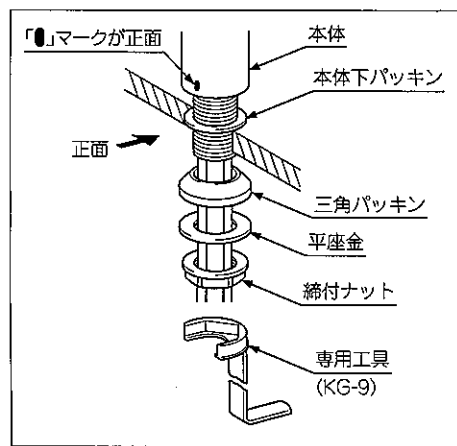
(1)水栓本体に付いている締付ナット・平座金・三角パッキンを取り外し、本体をカウンター穴に挿入します。

※Oリング保護キャップはソケットと接続するまで取り外さないでください。



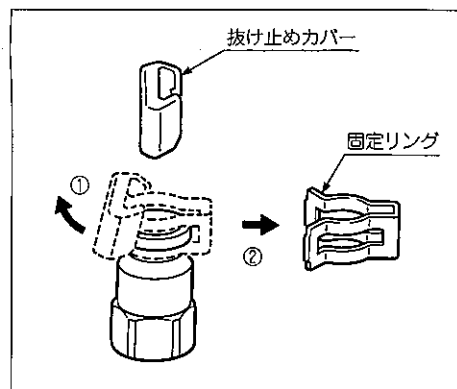
(2)水栓本体の「●」マークが正面を向くように締付ナットで固定します。

※別売の専用工具 (KG-9) を使用してください。

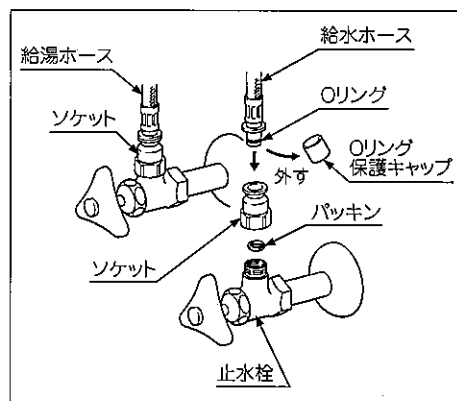


2. ソケットと止水栓の接続

(1)抜け止めカバー、固定リングの順に取り外します。



(2)ソケットを止水栓に固定します。
※ソケット内にパッキンがあることを確認してください。



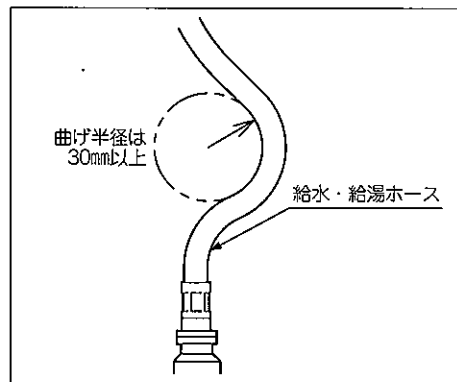
3. 給水・給湯ホースとソケットの接続

(1)給水・給湯ホースのOリング保護キャップを取り外し、ソケットに差し込みます。

※Oリングに傷をついたり、ゴミがみさせないように注意してください。漏水の原因になります。

※給水・給湯ホースを曲げる場合は、曲げ半径を30mm以上確保してください。

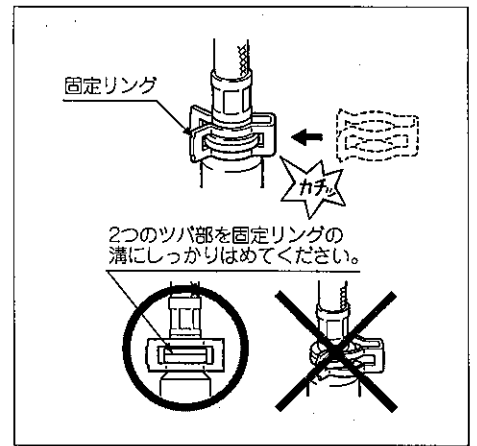
無理に曲げるとホースが損傷し、漏水の原因となります。
※壁給水の止水栓の位置が高くなった場合、止水栓の角度を広げて給水・給湯ホースを接続してください。



(2)固定リングを給水・給湯ホースとソケットの接続部(ツバ部)にはめ込みます。

※しっかり取り付けないと漏水の原因となりますので、確実にはめ込んでください。

※給水・給湯ホースを上を引き、確実に接続されていることを確認してください。

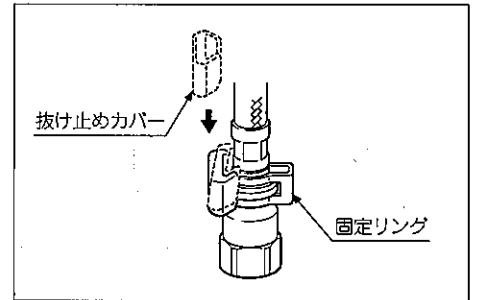


(3)抜け止めカバーを固定リングにはめ込みます。

※固定リングが外れると漏水の原因となりますので、必ずしっかりとめ込んでください。

※直接固定リングに手を触れるとケガする恐れがあります。

抜け止めカバーを必ずはめたままにしてください。

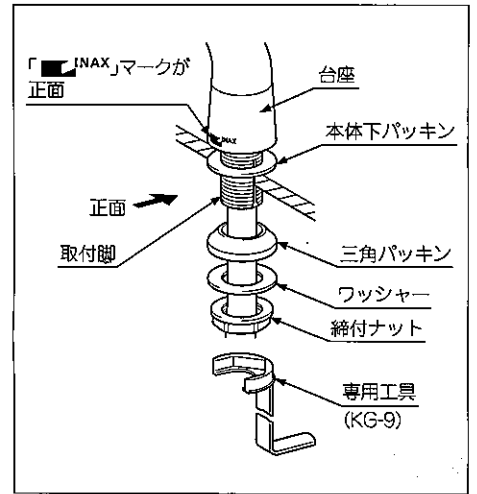


4. 吐水口部の取付け

(1)締付ナット、ワッシャー、三角パッキンを取り外し、取付脚を取付穴に挿入します。

(2)台座の「■INAX」マークが正面を向くように締付ナットで固定します。

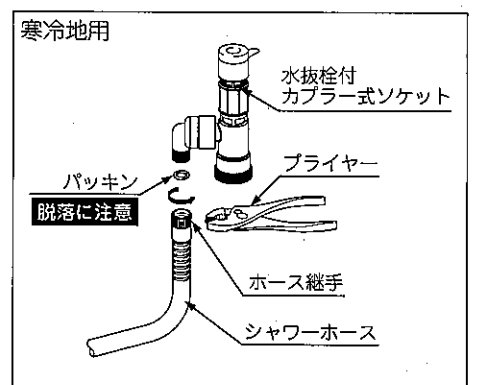
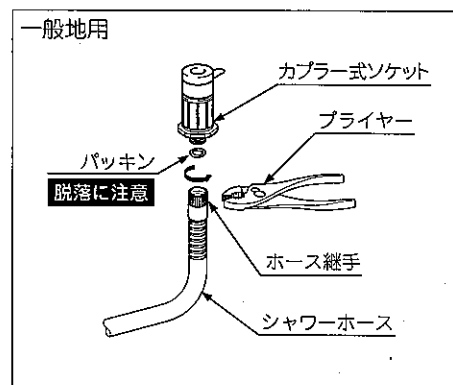
※別売の専用工具 (KG-9) を使用してください。



5. シャワーホースとカップラ式ソケットの接続

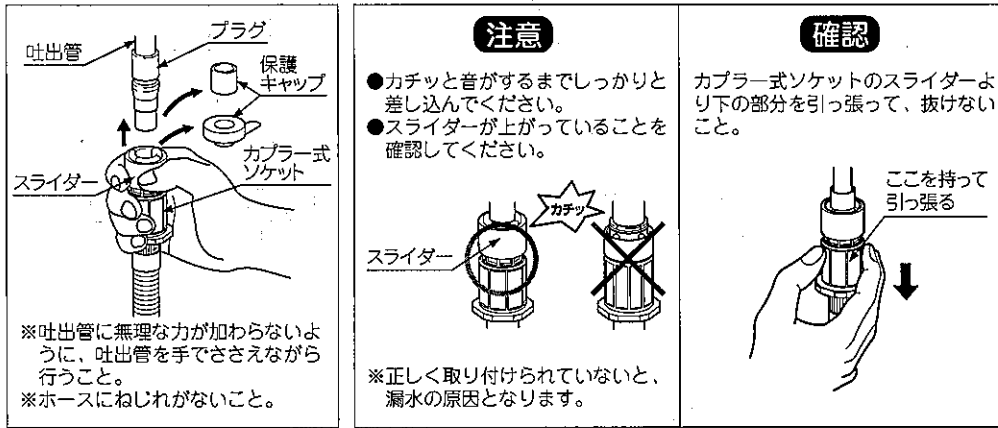
シャワーホースのホース継手をカップラ式ソケットにプライヤー等でしっかりと接続します。

※ホース継手内にパッキンがあることを確認してください。

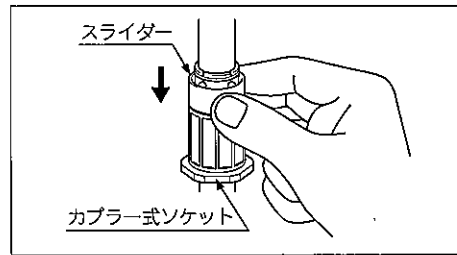


6. プラグとカプラー式ソケットの接続

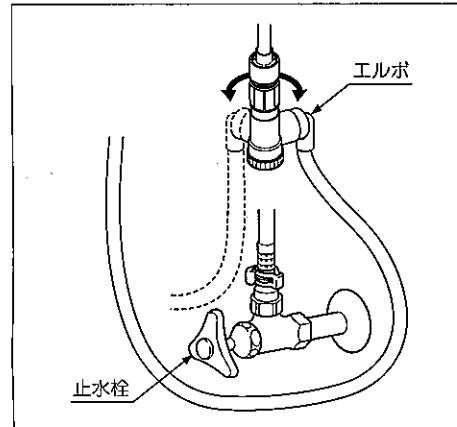
(1)カプラー式ソケットとプラグの保護キャップを外し、カプラー式ソケットをプラグに差し込みます。



(2)カプラー式ソケットを外すときは、スライダーを下げながら、カプラー式ソケットを下に引っ張る。



※寒冷地仕様の場合は、右図のようにホースが湯・水の止水栓を避けるようにエルボの向きを調節してください。

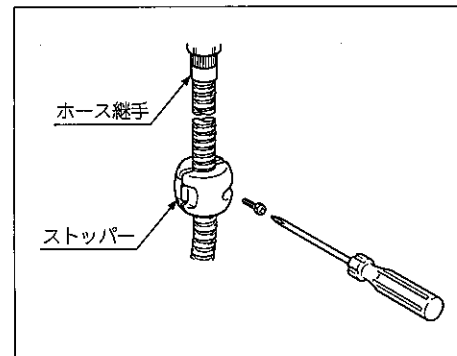


7. ストッパーの固定

ストッパーをホースの赤テープの位置に取り付けます。

※ホースをいっぱいまで引き出したとき、止水栓などに引っかかる場合は、ストッパーの位置を赤テープの位置にかかわらず調節してください。

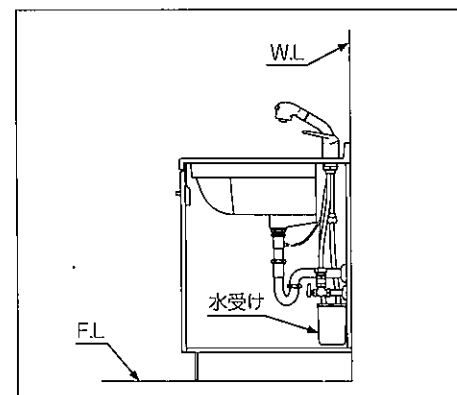
ホース引出し長さは300~350mmを目安としてください。



8. 水受けの設置

使用中ホースを伝わって水が浸入することがありますので必ず水受けを設けます。

※シャワースタンドの上げ下げとシャワーヘッドの出し入れを数回繰り返して、シャワーホースが水受けに納まることを確認してください。



●施工後の調節

●流量調節

不用意に全開した場合の水の飛散を防止するため、全開時、8L/分程度(市販の洗面器(容量約3L)一杯にするのに30秒弱)になるように湯水の止水栓を調節してください。

●引渡前の確認

引渡前および故障時の点検は以下の要領で行ってください。

※この商品は、ウォーターハンマー低減機構を採用しています。レバーハンドルを急に下げると抵抗が発生し重く感じるがありますが、故障ではありません。

●故障と点検

※点検箇所は右図を参照してください。

現象	点検内容	点検箇所	処置
流量が少ない	圧力は十分か?		「使用条件」の項参照。
	配管途中に大きな抵抗はないか?		抵抗となる障害物を取り除く。
	止水栓は十分開いているか?		止水栓を十分開く。
	泡沫ユニット、ストレーナーにゴミ詰まりはないか?	①②	ゴミ等を水で洗い流す。
水が止まらない	ゴミかみはないか?	③	ゴミ等を水で洗い流す。
	キズはないか?	③	キズがあれば部品を交換する。
	ゆるみはないか?	④	固定ナットを締める。締めすぎるとレバーハンドルが重くなる場合がありますので注意してください。
希望の温度が得られない	圧力は十分か?		「使用条件」の項参照。
	流量調節はよいか?		「流量調節」の項参照。
	泡沫ユニット、ストレーナーにゴミ詰まりはないか?	①②	ゴミ等を水で洗い流す。
レバーハンドルがガタつく	ゆるみはないか?	⑤	ねじをしっかりと締める。

