

Janis 洗面化粧台 施工説明書

Line Table Series

LU901TSD型
LU751TSD型
LU752TSD型
LU602TSD型
LUM602CS

施工に際しては、必ずこの施工説明書に従い正しく施工してください。

この施工説明書は、取扱説明書と共にお客様に保管頂くよう依頼してください。

0911 - FP265 - 1

安全のために必ずお守りください

ここでは施工に際して守って頂かないと人身事故や家財の損害に結び付く注意事項を挙げています。

施工前にこの項目をよくお読みいただき、正しく施工してください。

用語および記号の説明

警告.....取り扱いを誤った場合、使用者が死亡、または重傷を負う危険な状態が生じることが想定されます

注意.....取り扱いを誤った場合、使用者が傷害を負う可能性、および物的損害の発生が生じることが想定されます

⚠「注意しなさい！」(上記の『警告』、『注意』と併用して注意をうながす記号です。必ずお読みになり、記載事項をお守りください)

⊘「してはいけません！」(一般的な禁止記号です)

❗「指示通りにしなさい！」(一般的な行動指示記号です)

⚠ 警告

❗ 給排水工事・電気工事は、関連する法規・規定に従って有資格者が行なってください
漏水や火災、感電のおそれがあります

❗ 洗面化粧台、化粧鏡台等の固定位置には、壁裏の補強をしてください
取付物の落下、転倒によりけがをするおそれがあります

⊘ 浴室など高温多湿な場所や、水に浸る可能性がある床面には設置しないでください
キャビネットの劣化、電気用品を使用する場合は感電のおそれがあります

⊘ ストープやヒーターなど熱を発生するものの近くに設置しないでください
変色や変形、火災をおこすおそれがあります

⊘ 修理技術者以外の方は、絶対に修理、改造は行なわないでください
漏水や火災、感電のおそれがあります

⚠ 注意

❗ 給水は上水道に接続してください
皮膚の炎症などをおこすおそれがあります。また器具の故障につながります

❗ 工事完了後に、洗面化粧台、化粧鏡台等の固定にがたつきがないか確認してください
使用中に落下してけがをするおそれがあります

❗ 工事完了後に、給排水管から漏水がないか確認してください
漏水による家財に損害を与えるおそれがあります

❗ 凍結のおそれがある地域では、凍結防止の工事を行なってください
配管が凍結破壊し、家財に損害を与えるおそれがあります

⊘ 給水給湯管の接続時に、湯水を逆に配管しないでください
火傷やけがをするおそれがあります

⊘ 製品に強い力や衝撃を与えないでください
破損や故障、漏水の原因になります [洗面器は陶器製です]

⊘ 直射日光が当たる場合は必ずカーテンなどでさえぎってください。またスポット照明や殺菌灯を直接当てないでください 変色や変形の原因になります

⊘ 不陸が5mm / 2mを越える場所には施工しないでください
不陸があるまま施工するとキャビネットがひずむ場合があります

⊘ 酸性、アルカリ性および塩素系の洗剤類、ベンジン、シンナー、ラッカー、アルコール等の溶剤や油類を使用して、キャビネット等を拭かないでください
変色や変形の恐れがあります。溶剤がつかますと跡が残ることがあります

施工前の確認

1. 配管工事の確認

給水給湯管および排水管が所定の位置に指定の給排水管仕様で取り出していることを確認してください。

⚠ 注意

- ❗ 給水は上水道に接続してください
(皮膚の炎症などをおこすおそれがあります
また器具の故障につながります)
- ⊘ 湯水を逆に配管しないでください
(火傷やけがをするおそれがあります)

2. 床面の確認

設置する床は水平で著しい凹凸や不陸がないことを確認してください。
床面は強固でぐらつき、たわみが生じないことを確認してください。
キャビネットがぐらついたり、取付精度(納まり)が悪くなるおそれがあります。

3. 壁面工事の確認

〔壁材、下地材の確認〕

キャビネットの取付可能な壁面は右図に示す乾式壁3種の壁面のみです。

〔補強木、仕上げ材の厚みの確認〕

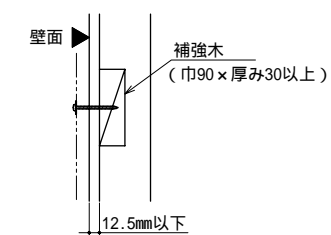
器具の取付けには、乾式壁の場合、壁面に補強木(幅90mm×厚み30mm以上)が指定の位置に必要です。あらかじめ建築施工の際に補強木を設けてください。直接、壁の仕上材に器具の取り付けはしないでください。

補強木の柱や、間柱への取付部材(ねじ等)は、器具の固定強度(乾式壁の図を参照)と同等以上になるように種類、数を選定してください。
補強木手前の仕上げ材は取付ねじを補強木に届かせるため必ずトータルの厚みで12.5mm以下のものを用いてください。
湿式壁の場合は、市販のボードアンカー等を使用し施工してください。

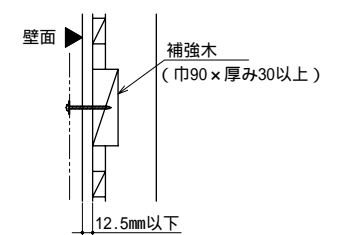
〔壁の不陸について〕

器具の取付壁面の不陸は5mm / 2m以下であることを確認してください。
不陸があるまま施工するとキャビネットがひずむ場合があります。

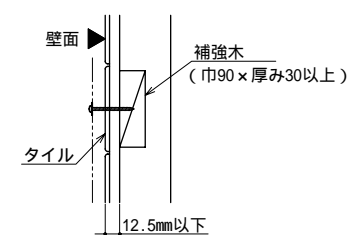
ボード類直張り



ボード類胴縁取付け



タイル仕上げ



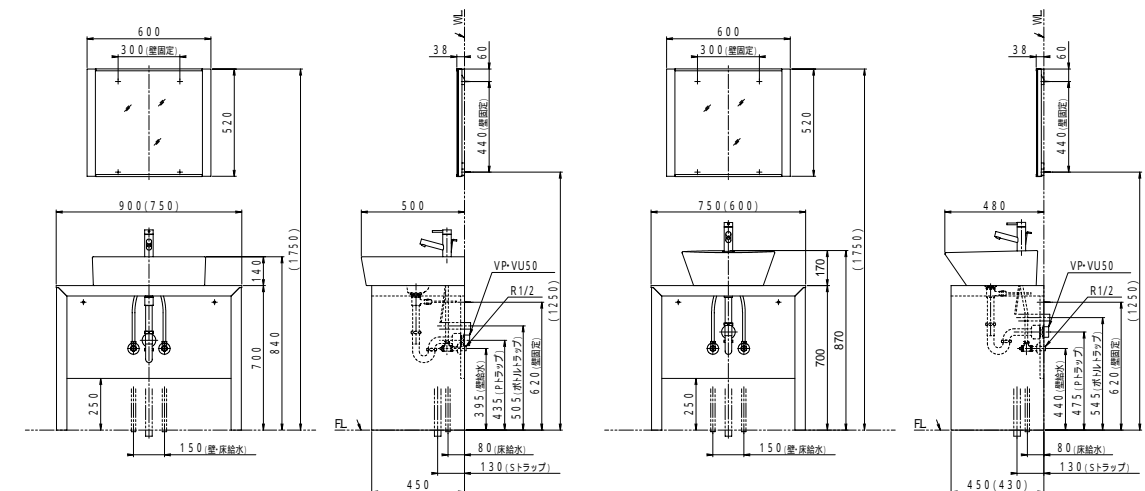
寸法図

特殊品の場合の施工寸法は、承認図を確認してください。

電装部品付のミラーキャビネットなどを取り付ける場合は、別途にコンセントが必要です。
接続できる位置にコンセントを設置してください。(電気工事)

900mm幅洗面化粧台(角形洗面器)
750mm幅洗面化粧台(角形洗面器)

750mm幅洗面化粧台(丸形洗面器)
600mm幅洗面化粧台(丸形洗面器)



付属部品

洗面化粧台

洗面器		1
キャビネット		1
付属部品 1	水栓金具	1
	排水器具上部	1
	固定金具一式	1
	スポンジパッキン	1
	取扱説明書	1
	施工説明書	1
付属部品 2	トラップ	1
	配管アダプター	1
	止水栓	2

付属部品 2 は、別売り品です

化粧鏡 (LUM602CS)

鏡 (枠付き)	1
固定金具 (木ねじ)	4

施工

キャビネットの取り付け

キャビネットの組み立て

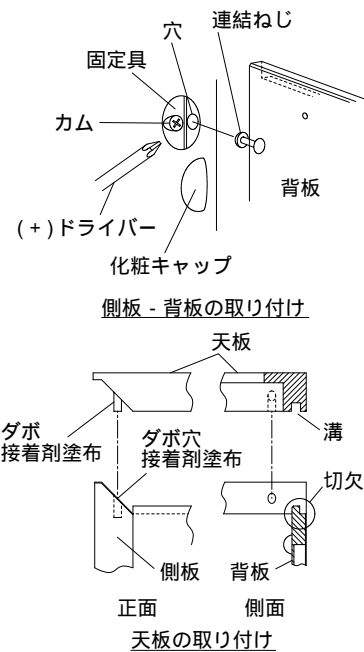
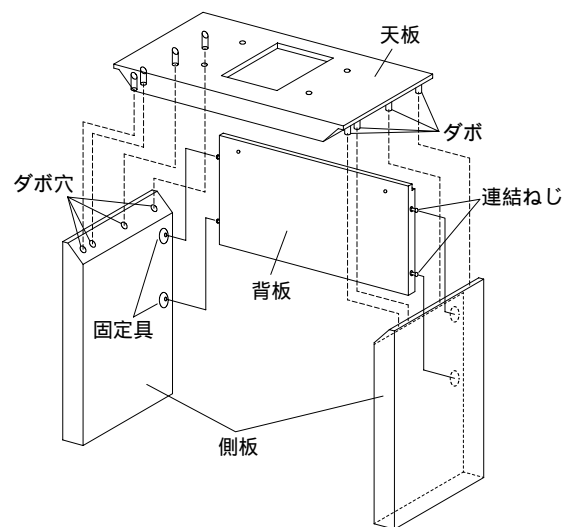
左右の側板の固定具の穴に背板の連結ねじを差し込みます。(背板は切欠きのあるほうが上です)

固定具のカムを (+) ドライバーを使い、時計回りに回転させて背板を固定します。

側板のダボ穴と天板のダボに付属の木工用接着剤を塗布した後、側板と天板を組み合せます。

(背板の切欠きが天板の溝に納まることを確認してください)

天板が傷つかない様に養生をして、ダボをしっかり叩きこんでください。



キャビネットの穴加工

壁給水・壁排水の場合は、給水給湯管、排水管の取り出し位置に合わせて背板に穴を開けてください。

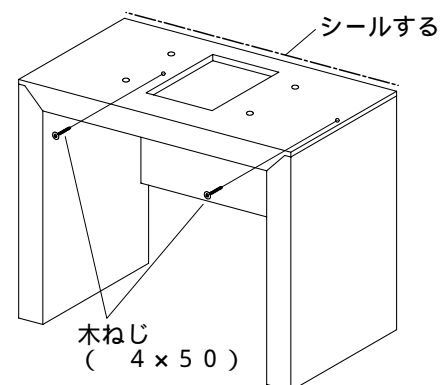
(給水給湯管用の穴は 30 程度、排水管用の穴は 50 程度)

キャビネットの取り付け

キャビネットを所定の位置に置き木ねじ (4 x 50 : 2本) で壁に固定します。

水平に取り付かない場合は、キャビネットの下に当て木をして水平になるように調節してください。

天板と壁の突き合わせ部をコーキング材でシールしてください。



洗面器の取り付け

洗面器にアンカーナットを取り付けます。アンカーナットの羽根を立てて座金 (呼び 10 外径 18) を通してから洗面器の穴に差し込みます。アンカーナットの穴から細い棒で羽根を押し洗面器の中で羽根を開きます。

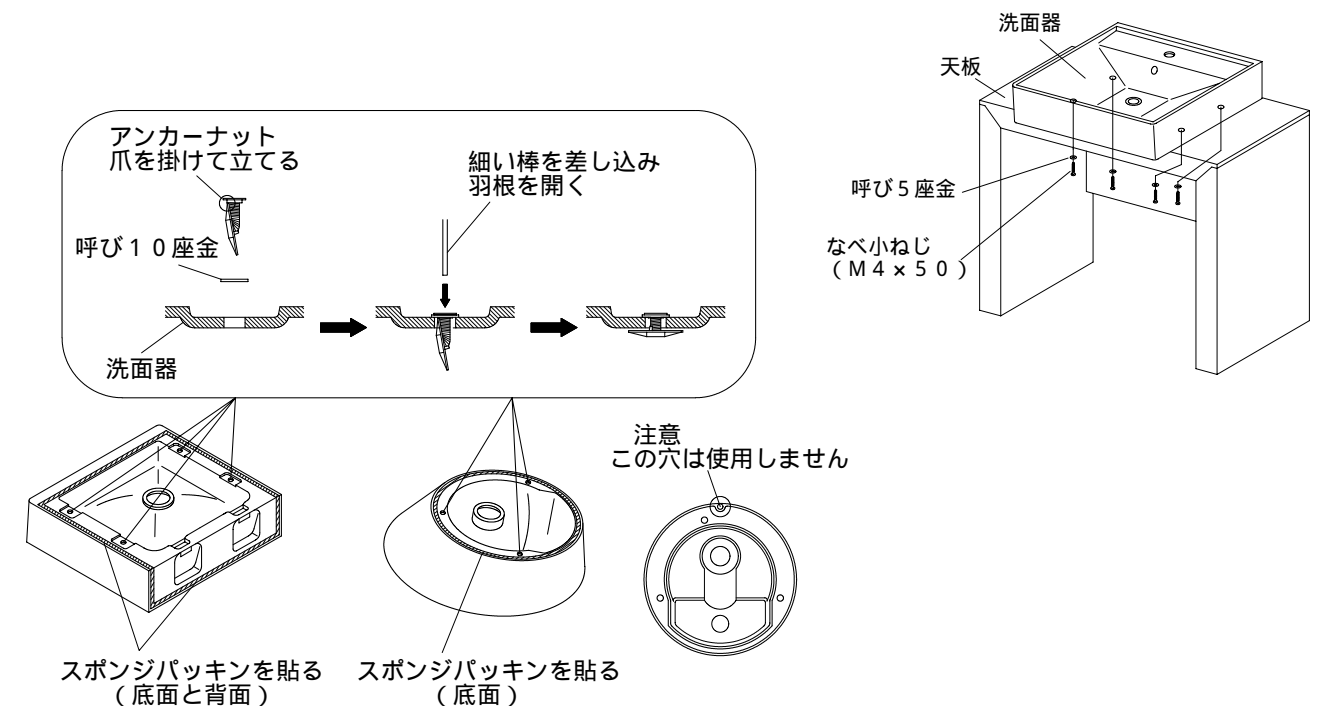
洗面器の天板と壁の合わせ部にスポンジパッキンをすき間のないように貼り付けます

洗面器を天板の中央に載せ、天板の下から座金 (呼び 5 外径 25) を通したなべ小ねじ (M4 x 50) で固定します。

(角形洗面器は 4ヶ所、丸形洗面器は 3ヶ所)

角形洗面器は壁面に押し付けた状態で固定してください。

洗面器をキャビネット本体に固定する前に、水栓金具と排水器具 (排水口 - テールピース) を取り付けてください。



水栓金具、止水栓の取り付け

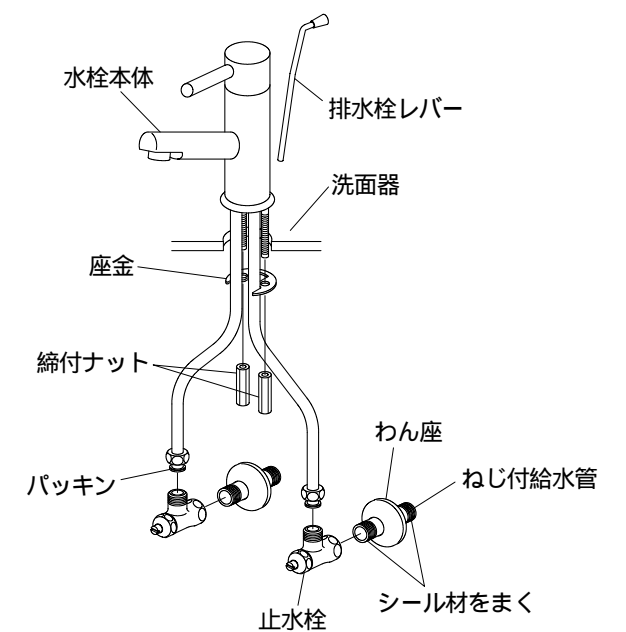
止水栓を取り付けます。(止水栓は別売り品です)

止水栓はメンテナンス・吐水量の調整のため取り付けてください。

水栓金具を洗面器に取り付けます。

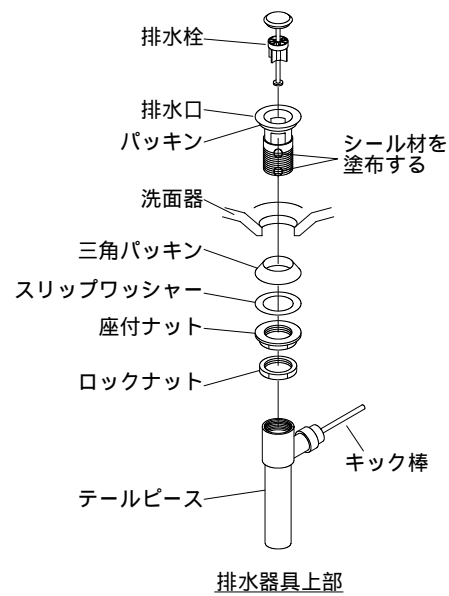
(詳しくは水栓金具の施工説明書をご覧ください)

水栓金具と止水栓を接続します。

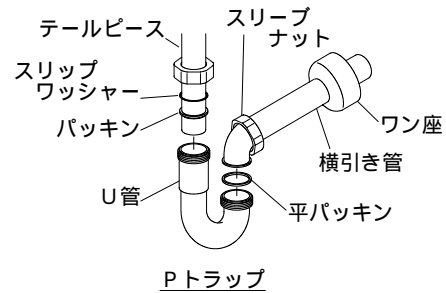
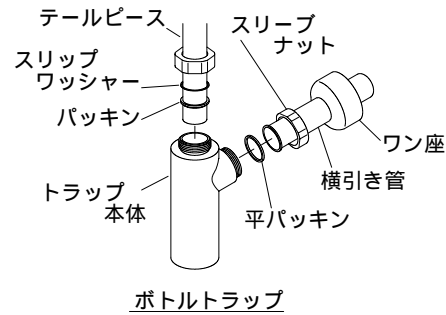
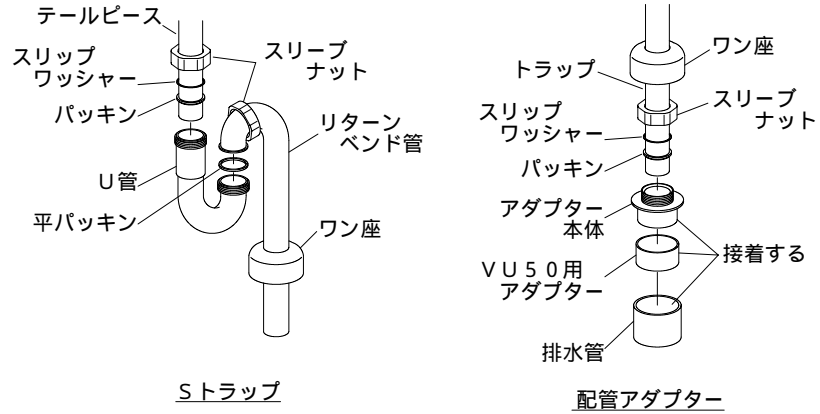


排水器具の取り付け

洗面器に排水器具を取り付け、排水管に接続します。
(トラップと配管アダプターは別売り品です)

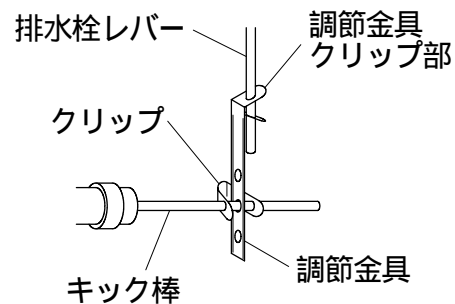


排水口のねじ部の下記の部分に
シーラントを塗布してください
・三角パッキンのあたる部分
・テールピースとの吻合部分



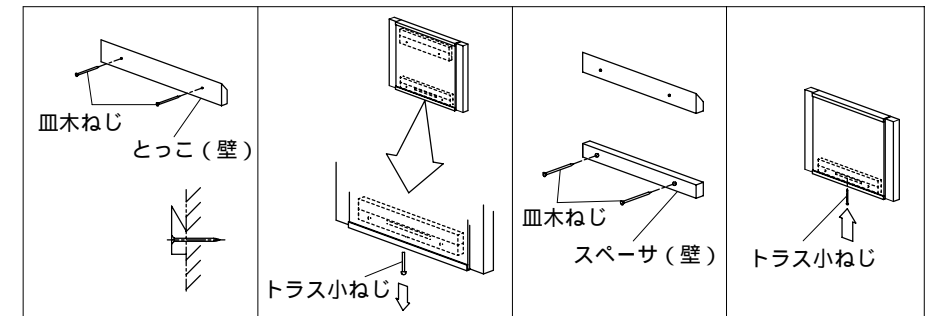
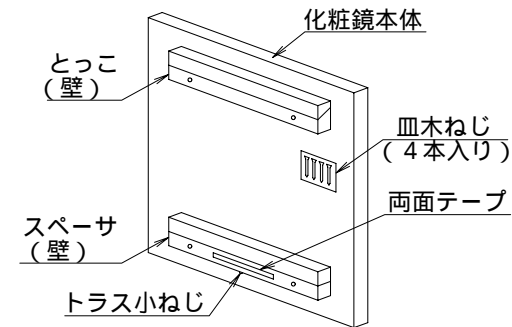
排水器具と排水栓レバーの接続

排水器具のキック棒にクリップと調節金具を取り付けます。
クリップの間に調整金具を入れ、クリップをつまみながらキック棒を通してください。
調節金具のクリップ部をつまみながら排水栓レバーを通し、排水栓レバーの位置を調節します。
排水栓レバーを操作し、水栓金具本体と干渉しない位置に調節してください。
接続後、排水栓レバーを上下させ排水栓が開閉することを確認してください。
排水栓レバーと調節金具の位置は排水栓がスムーズに開閉する位置に調節してください。



化粧鏡(LUM602CS)の取り付け

所定の位置ととっこ(壁)を皿木ねじ(3.8×50:2本)で固定します。
必ず水平に取り付けてください。
スペーサ(壁)の両面テープの保護紙をはがして化粧鏡本体をとっこ(壁)に引っ掛けます。
化粧鏡本体を壁に押し付けてスペーサ(壁)を壁面に仮止めします。
下側のトラス小ねじをはずし、スペーサ(壁)がずれないように化粧鏡本体を取り外します。
スペーサ(壁)を皿木ねじ(3.8×50:2本)で固定します。
化粧鏡本体を再度とっこ(壁)に引っ掛け、スペーサ(壁)とトラス小ねじで固定します。



施工後の確認

洗面化粧台、化粧鏡台等の固定の確認

- (1) 洗面化粧台、化粧鏡等の取付ねじが十分に締まっているか、ゆるみがないことを確認します。
- (2) 洗面化粧台、化粧鏡等自体にガタツキ、壁とキャビネットのすき間がないことを確認します。
- (3) ねじのゆるみ、キャビネットのガタツキがある場合は必ずねじ位置を変えて取り付け直します。

吐水量、排水量の確認

- (1) 洗面器の排水栓を閉じて水を満水にし水栓から吐水させ、洗面器から水があふれないよう水側、湯側の止水栓を開閉して流量を調整します。
水栓金具の吐水量は、毎分6リットルが目安です。
水栓金具のレバーハンドルを中央の位置で全開にし吐水した時、洗面器のオーバーフローまでの貯水時間が次の通りが目安です。
・角形洗面器の場合：約40秒 ・丸形洗面器の場合：約30秒

給水、排水接続部の確認

- (1) 水栓金具から吐水させ、止水栓、水栓金具の各接続部からの水漏れのないことを確認します。
- (2) トラップ、排水管の各接続部からの水漏れのないことを確認します。

ジャニス工業株式会社

本 社 〒479-8577 愛知県常滑市唐崎町2丁目8番地 TEL(0569)35-3151