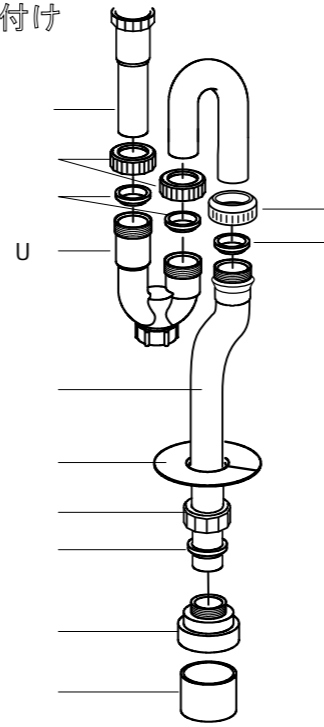
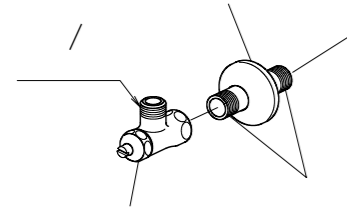


□止水栓の取り付け

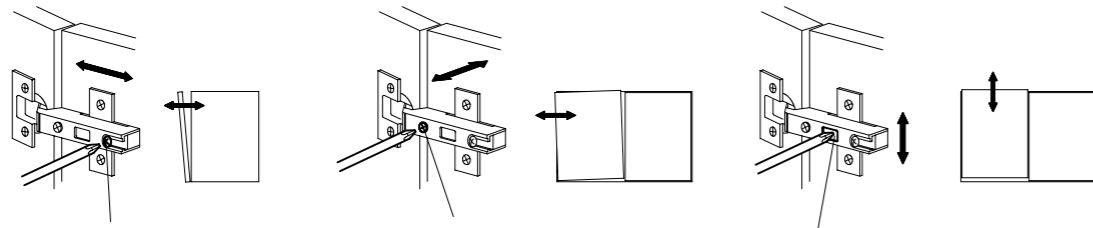
□排水トラップの取り付け



□化粧鏡台の取り付け

100V

□扉の調整



□洗面化粧台、化粧鏡台等の固定の確認

□吐水量、排水量の確認

□給水、排水接続部の確認

用語および記号の説明

警告

注意



警告



注意



