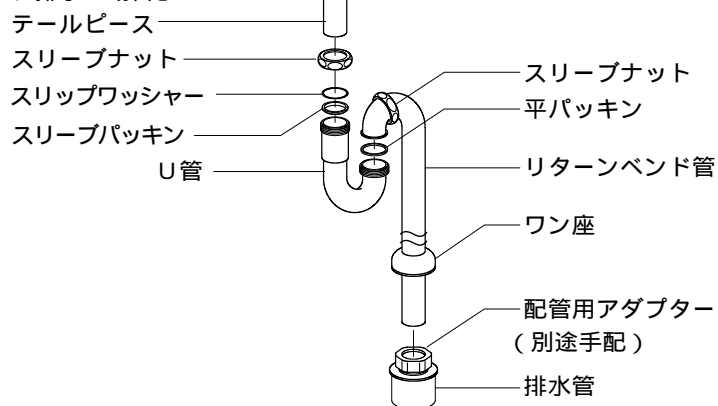
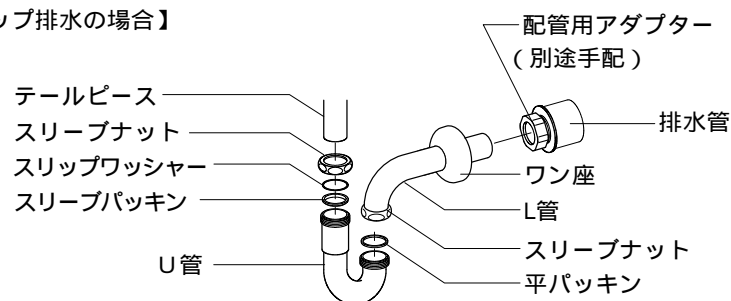


1.排水トラップを洗面器と排水管に接続します。

【床トラップ排水の場合】



【壁トラップ排水の場合】

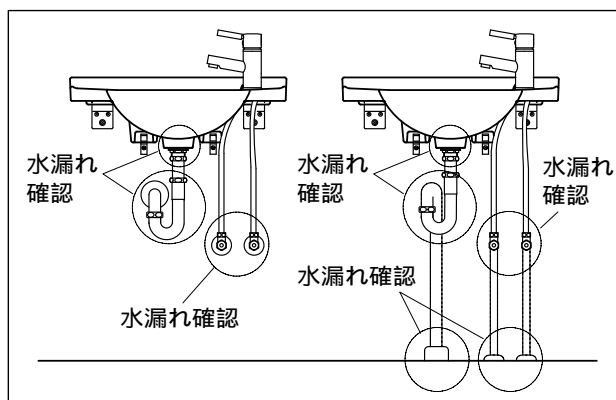


1.固定の確認

洗面器の固定にがたつき、ゆるみがないことを確認します。

2.水漏れの確認

通水し、給水管や排水管の接合部から水漏れがないかを確認します。



Janis

洗面器

施工説明書

AlteSeries

アルテシリーズ

FP402 15.03

施工に際しては、必ずこの施工説明書に従い正しく施工してください。
この施工説明書は、お客様に保管頂くよう依頼してください。

安全のため必ずお守りください

●ここでは施工に際して守って頂かないと人身事故や家財の損害に結び付く注意事項を挙げています。施工前にこの項目をよくお読み頂き、正しく施工してください。

用語および記号の説明

| | |
|-----------|--|
| 警告 | 取扱いを誤った場合、使用者が死亡、または重傷を負う危険な状態が生じることが想定されます |
| 注意 | 取扱いを誤った場合、使用者が傷害を負う可能性、および物的損害の発生が生じることが想定されます |
| ⚠ | 「注意下さい！」(上記の『警告』、『注意』と併用して注意をうながす記号です。必ずお読みになり、記載事項をお守りください) |
| ⊘ | 「してはいけません！」(一般的な禁止記号です) |
| ● | 「指示通りにしなさい！」(一般的な行動指示記号です) |

⚠ 注意

| | |
|---|--|
| ⊘ | 手洗器・洗面器にかたい物を落とさないでください (洗面器が破損してけがをしたり、漏水により家財に損害を与えるおそれがあります) |
| ⊘ | 手洗器・洗面器に強い力や衝撃を与えないでください (洗面器が破損してけがをしたり、漏水により家財に損害を与えるおそれがあります) |
| ⊘ | 手洗器・洗面器に熱湯を注がないでください (洗面器が破損してけがをしたり、漏水により家財に損害を与えるおそれがあります) |

ジャニス工業株式会社

本社 〒479-8577 愛知県常滑市唐崎町2丁目88番地 TEL(0569)35-3151

