

# Janis 普通便座施工説明書

- このたびは当社製品をお買い求めいただき誠にありがとうございました。
- この施工説明書をよく読み、正しく施工してください。
- 取付けの前に必ず「安全上のご注意」をお読みください。この「安全上のご注意」では安全に関する重大な内容を記載していますので、必ず守ってください。
- 取付け後は異常のないことを確認するとともに、取扱説明書にそってお客様に使用方法、お手入れの仕方をご説明ください。
- 取付け後、取扱説明書裏面の保証書に必要事項を記入し、この施工説明書とともにお客様に必ずお渡してください。

## 安全上のご注意

ここに示した注意事項は、いずれも安全に関する重要な内容を記載しています。正しく安全な取付けを行うため、また使用時の事故を回避するため、以下に挙げる注意事項を守ってください。

### 用語の説明

**⚠ 注意** …取扱いを誤った場合に、取付けを行う方や使用者が軽傷を負うか、物的損害のみの発生が想定されます。

### 記号の説明

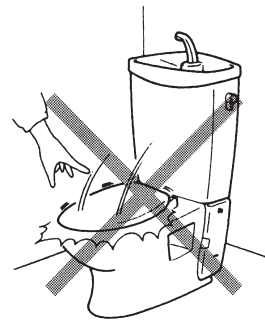
**⚠** …「注意しなさい！」という意味の記号です。必ずお読みになり、記載事項をお守りください。（上記の『注意』と併用します。）

**⊘** …「してはいけません！」という意味の記号です。

### ⚠ 注意

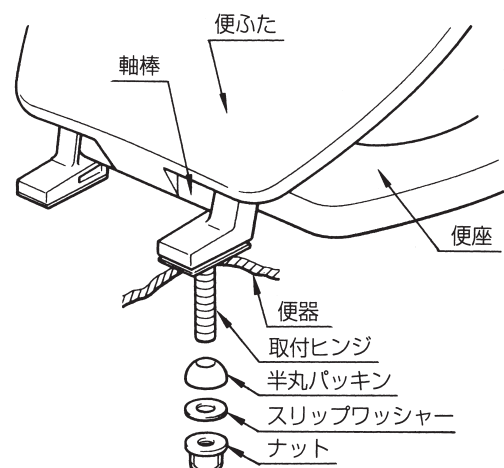
**⊘** 便座および便ふたに乗ったり、衝撃を与えないでください。

※破損してケガをする原因になります。



## 施工方法

1. ヒンジのナット、スリップワッシャー、半丸パッキンをはずします。  
※平パッキンははずさないでください。
2. ヒンジを便器取付穴に差し込みます。
3. 便座が便器にきれいに合うように前後の位置調節をします。
4. ヒンジに半丸パッキン、スリップワッシャーの順で通してナットを仮締めした後、便座を上げて後ろに倒した状態（男子小用の時）でも便座が倒れてこないことを確認してください。
5. ナットを十分に締め付け、便座が、がたつかないよう確実に固定します。



**Janis ジャニス工業株式会社**  
本社 〒479-8577 愛知県常滑市唐崎町2丁目88番地 ☎(0569)35-3151