




施工に際しては、必ずこの施工説明書に従い正しく施工してください。
この施工説明書は、お客様に保管頂くよう依頼してください。

安全のため必ずお守りください

ここでは施工に際して守って頂かないと人身事故や家財の損害に結び付く注意事項を挙げています。施工前にこの項目をよくお読み頂き、正しく施工してください。

用語および記号の説明

- 警告** ……取扱いを誤った場合、使用者が死亡、または重傷を負う危険な状態が生じることが想定されます
- 注意** ……取扱いを誤った場合、使用者が傷害を負う可能性、および物的損害の発生が生じることが想定されます
-  ……「注意なさい！」(上記の『警告』、『注意』と併用して注意をうながす記号です。必ずお読みになり、記載事項をお守りください)
-  ……「してはいけません！」(一般的な禁止記号です)
-  ……「指示通りにしなさい！」(一般的な行動指示記号です)

警告



洗面器等を壁に固定する場合、固定位置には壁裏の補強をしてください
(取付物の落下、転倒によりけがをするおそれがあります)

注意



手洗器・洗面器にかたい物を落とさないでください

(洗面器が破損してけがをしたり、漏水により家財に損害を与えるおそれがあります)



手洗器・洗面器に強い力や衝撃を与えないでください

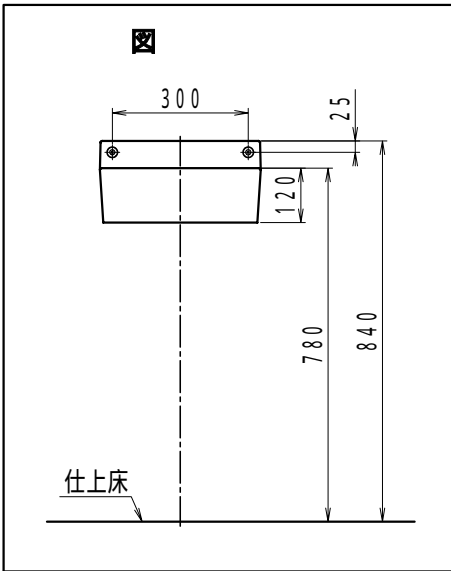
(洗面器が破損してけがをしたり、漏水により家財に損害を与えるおそれがあります)



手洗器・洗面器に熱湯を注がないでください

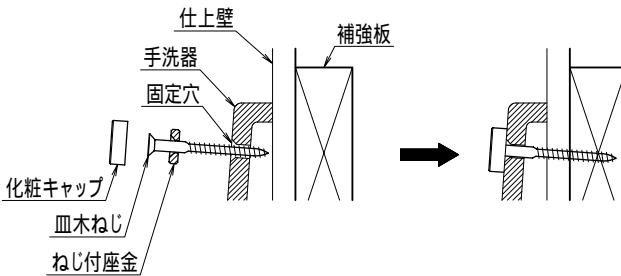
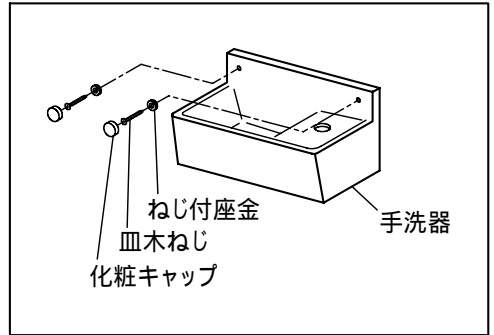
(洗面器が破損してけがをしたり、漏水により家財に損害を与えるおそれがあります)

L353 施工方法



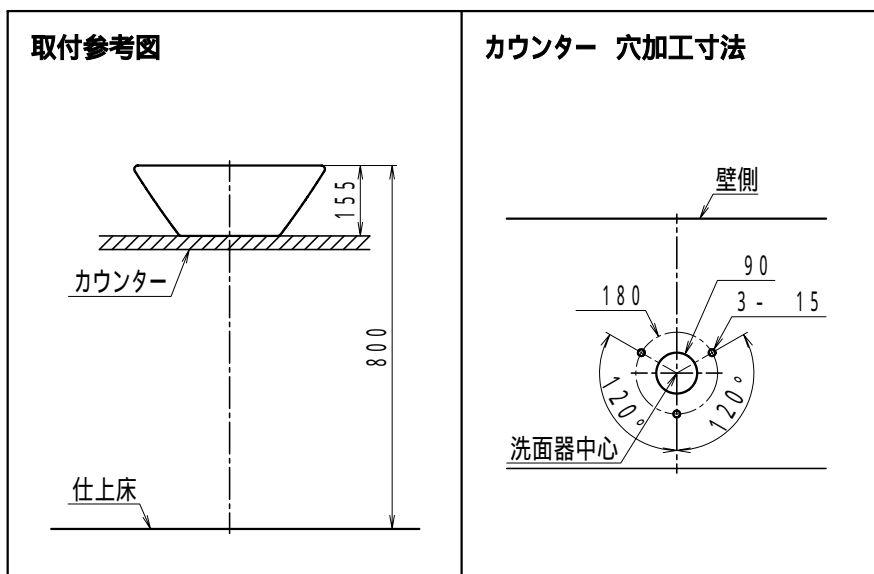
手洗器取付金具

皿木ねじ	2本
ねじ付座金	2個
化粧キャップ	2個



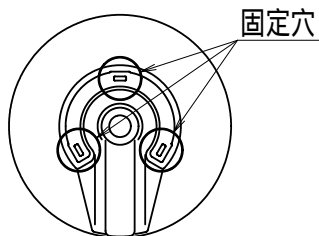
- 1) 皿木ねじを、ねじ付座金に通してください
(ねじ付座金の座ぐりと皿木ねじの座が合う様に向きを合わせてしてください)
- 2) 手洗器を取付位置に合わせ、皿木ねじで固定します
- 3) 化粧キャップをねじ付座金にねじ込みます

L 4 2 4 施工方法

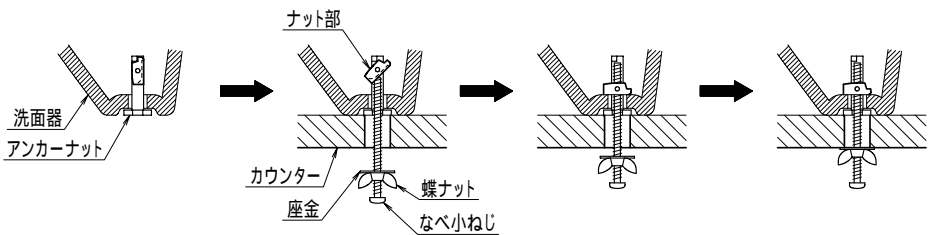
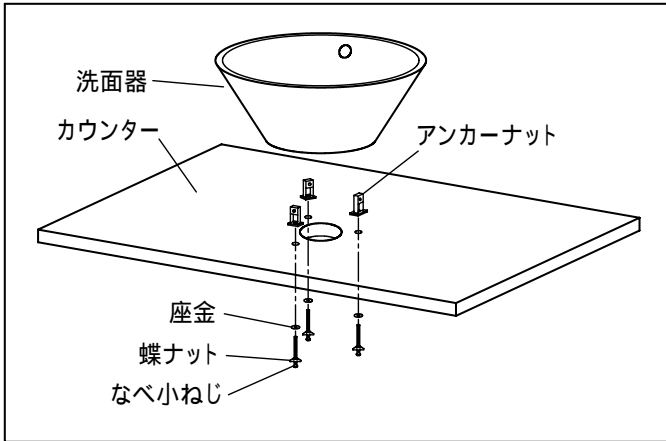


洗面器取付金具

アンカーナット	3 個
なべ小ねじ	3 本
蝶ナット	3 個
座金	3 個

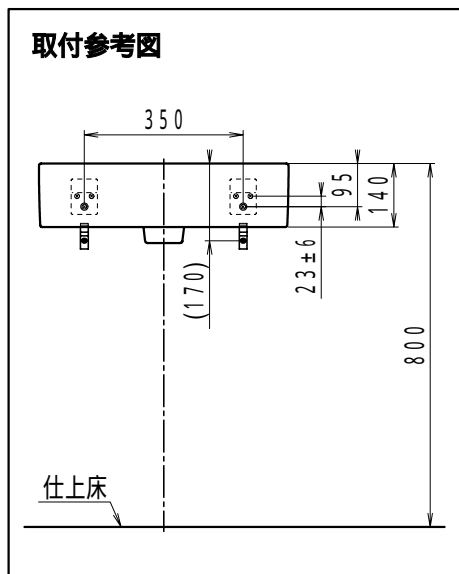


- 1) カウンターに排水口用の穴(90 mm)と洗面器の固定用の穴(15 mm:3ヶ所)を加工します(カウンター穴加工寸法 参照)
 カウンターの厚さは、付属の取付金具の場合:10 mmから 25 mmにしてください



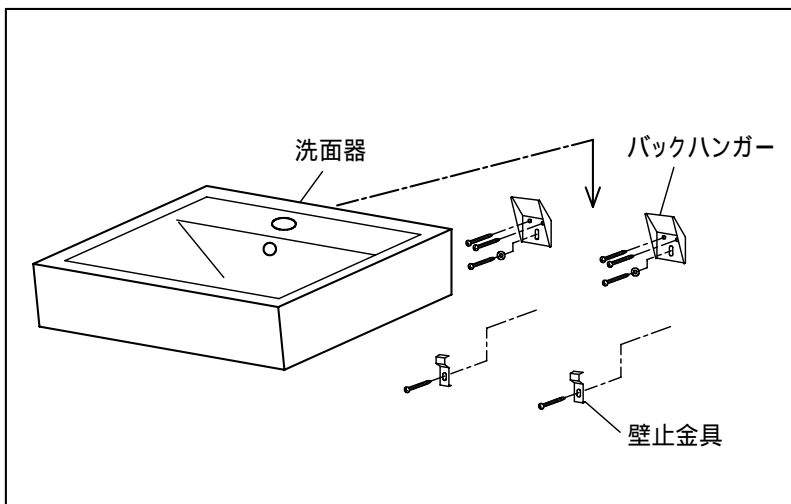
- 2) 洗面器の固定穴にアンカーナットを差し込み、カウンターの取付位置に洗面器を置きます
- 3) カウンターの下からなべ小ねじを差し込み、アンカーナットのナット部を押し回転させます(この時、蝶ナットはなべ小ねじの頭のほうにセットしてください)
- 4) ナット部になべ小ねじをねじ込みます
- 5) 蝶ナットを締め付け、洗面器を固定します

L553 施工方法 (バックハンガーによる取り付け)

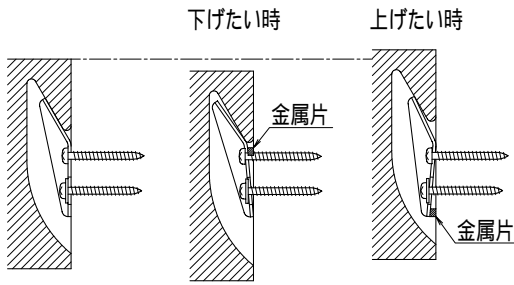


洗面器取付金具

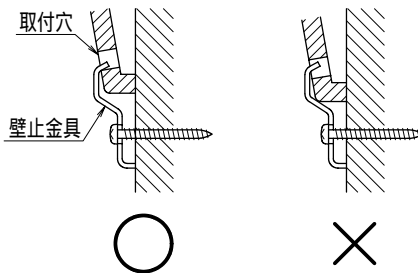
バックハンガー本体	2 個
なべ木ねじ	6 本
座金	2 個
壁止金具本体	2 個
なべ木ねじ	2 本



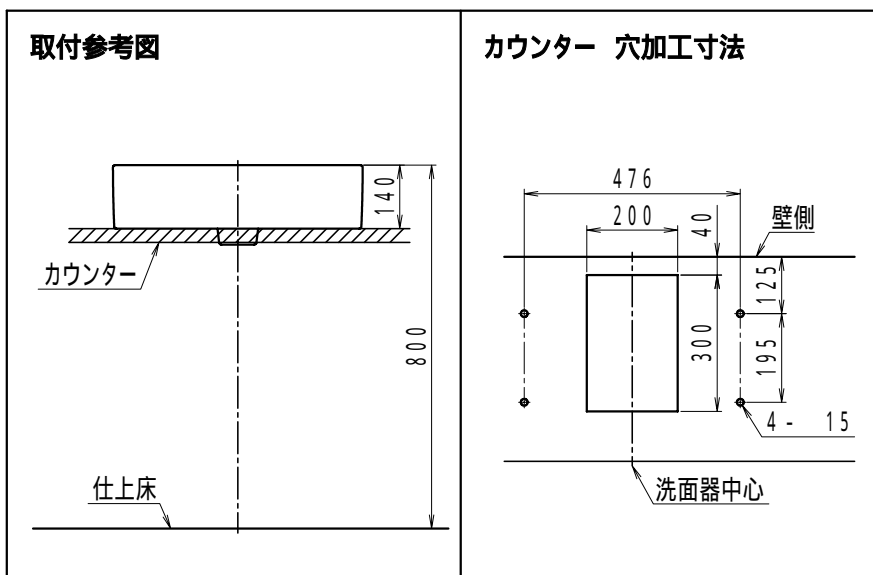
- 1) 壁面の取付位置に左右の高さが水平になる様にバックハンガーを取り付けます
まず長穴のみで仮固定し洗面器を掛け、洗面器が水平に取り付く様にバックハンガーの位置を調整し、残り2本の木ねじを使い本固定します
- 2) バックハンガーに洗面器を掛けます
洗面器が水平に取り付かない場合は、バックハンガーと壁の間にブリキ板等の金属片をはさんで傾きを調整してください



- 3) 壁止金具を取り付け、洗面器を固定します
壁止金具の湾曲部先端を洗面器の取付穴の下端にあてがい、木ねじで固定します
壁止金具は洗面器取付穴の下端を押さえる様に取り付けてください。そうすることにより洗面器を引き下げる力が働きます。

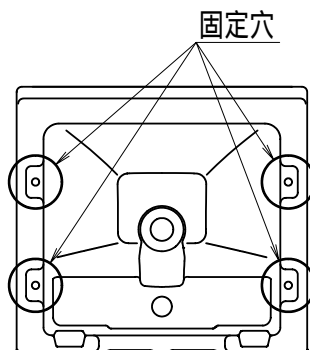


L553 施工方法 (カウンターへの取り付け)



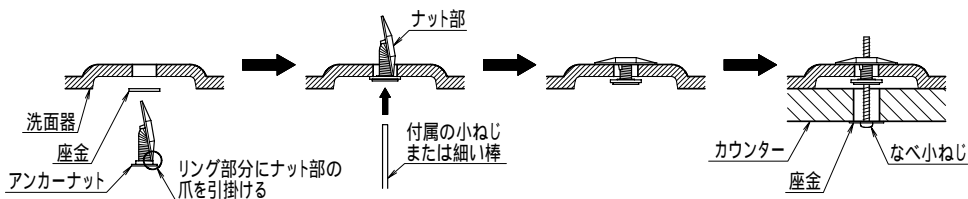
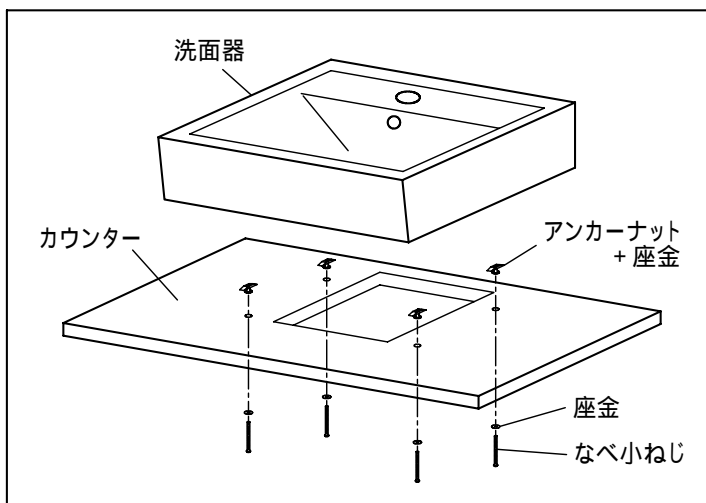
洗面取付金具

アンカーナット	4 個
座金	4 個
なべ小ねじ	4 本
座金	4 個



- 1) カウンターに給排水用の穴(200 mm × 300 mm)と洗面器の固定用の穴(15 mm: 4ヶ所)を加工します(カウンター穴加工寸法 参照)

カウンターの厚さは、付属の取付金具の場合: 10 mmから 25 mmにしてください



- 2) 洗面器の固定穴にアンカーナットを取り付けます
 アンカーナットに座金を通して洗面器の固定穴に差し込みます
 アンカーナットの穴から付属の小ねじまたは細い棒を差し込み、ナット部を洗面器に押し込みます
- 3) カウンターの取付位置に洗面器を置き、カウンターの下からなべ小ねじで洗面器を固定します

ジャニス工業株式会社

本社 〒479-8577 愛知県常滑市唐崎町2丁目88番地 TEL(0569)35-3151