

## 保証書

本書は、本書記載内容で、無料修理を行なうことをお約束するものです。下記保証期間内に故障が発生した場合は、本書をご提示のうえ、お買い求めの取扱店に修理をご依頼ください。

\*取付日・お客様・取扱店の欄に記載のない場合は、無効になります。

品名・品番 簡易水洗便器	お客様 お名前 様
保証期間 取付日より1年	ご住所
取付日 平成 年 月 日	TEL ( )
<b>ジャニス工業株式会社</b>	
〒479-8577 愛知県常滑市唐崎町2丁目88番地 ☎0569-35-3151	
取扱店	

### 無料修理規定(保証規定)

- 「取扱説明書」・「ラベル」などの注意書きに従った正常な使用・維持管理状態で、保証期間内に故障した場合、無料修理いたします。
- 無料修理をお受けになる場合、お買い求めの取扱店にご依頼のうえ、本書をご提示ください。
- ご転居、ご購入品などで、本書に記載の取扱店に修理を依頼できない場合、「取扱説明書」掲載の、もよりの当社支店・営業所などにご相談ください。
- 保証期間内でも、以下の場合、有料修理とさせていただきます。
  - 使用・維持管理上の誤りおよび不当な修理・改造による故障および損傷
  - 火災・地震・水害・落雷・その他の天災地変、公害や異常電圧など、その他の損傷の原因がある場合
  - 消耗部品の劣化に伴う故障および損傷
  - 本書の提示がない場合
  - 本書に取付日・お客様のお名前・取扱店名の記入のない場合、あるいは字句の書き替えられた場合

年月日	損傷と原因	サービス担当者

5. 本書は日本国内においてのみ有効です。  
6. 本書は再発行いたしませんので、紛失しないように大切に保管してください。

本書は、本書に明示した期間、条件のもとにおいて、無料修理を行なうことをお約束するものです。従って、本書によって、お客様の法律上の権利を制限するものではありません。保証期間経過後の修理など、ご不明の場合、お買い求めの取扱店またはもよりの当社支店・営業所にお問い合わせください。

# ジャニス工業株式会社

本社 〒479-8577 愛知県常滑市唐崎町2丁目88番地 ☎0569-35-3151

FP208S-1 07.04

# Janis

## ジャレット

### 簡易水洗便器

もくじ

### 取扱説明書(保証書付)



安全上のご注意	1
各部の名称	5
ご使用上のご注意	6
ご使用方法	7
お手入れ	8
故障かな?と思ったとき	10
アフターサービスについて	11
仕様	12

- このたびは当社商品をお買い求めいただき誠にありがとうございました。
- ご使用前にこの説明書をよくお読みになり正しくお使いください。
- お読みになった後もいつでも見られる所に、大切に保管してください。




# 安全上のご注意

- ここに示した注意事項は、いずれも安全に関する重要な内容を記載しています。ご使用前に、以下の注意事項をよくお読みのうえ、正しくお使いください。  
※状況によって重大な結果に結び付く可能性がありますので、必ずお守りください。
- 「便座」についての注意事項は必ず「便座」の取扱説明書でご確認ください。

## 用語の説明

-  **警告**・・・「取扱いを誤った場合に、使用者が死亡または重傷を負う可能性が想定される場合。」を示します。
-  **注意**・・・「取扱いを誤った場合に、使用者が傷害を負う可能性が想定される場合および物的損害のみの発生が想定される場合。」を示します。

## 記号の説明

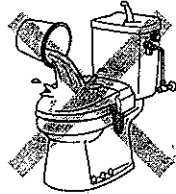
-  ..... 「注意しなさい！」という意味の記号です。必ずお読みになり、記載事項をお守りください。（上記の【警告】、【注意】と併用します。）
-  ..... 「してはいけません！」という意味の記号です。
-  ..... 「指示通りにしなさい！」という意味の記号です。

# 安全上のご注意

## ⚠ 警告

- ⊘ 電気を使用している部分には水をかけないでください。

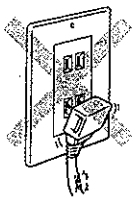
※感電や火災の原因になります。



## ⚠ 注意

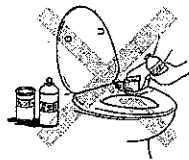
- ⊘ 電源コードや電源プラグが傷んだり、コンセントの差し込みがゆるいときは使用しないでください。

※感電・火災の原因になります。



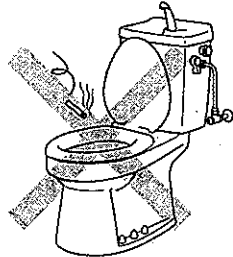
- ⊘ シンナー、ベンジン、洗剤、薬品、たわしでふいたり、殺虫剤、芳香剤をかけないでください。

※便座などがひび割れし、ケガや火災の原因となります。



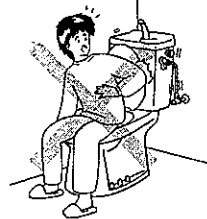
- ⊘ 便器内にたばこを投げすてないでください。

※火災の原因になります。



- ⊘ タンクや便器に衝撃を与えないでください。また熱湯をそそがないでください。

※破損してケガをしたり、漏水して家財を汚す原因になります。



# 安全上のご注意

## ⚠ 注意

- ⊘ 電源コードを傷つけたり、加工したり、無理に曲げたり、引っぱったり、ねじったり、束ねたり、重いものを乗せたり、挟み込んだりしないでください。

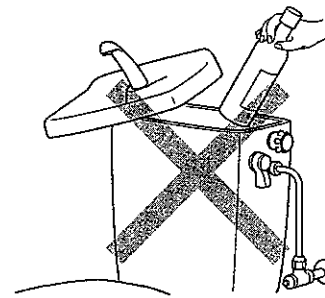
※電源コードが破損し、感電・火災の原因になります。

- ⚠ 電源プラグを抜くときは、電源コードを持たずに必ず先端の電源プラグを持って引き抜いてください。

※感電・火災の原因になります。

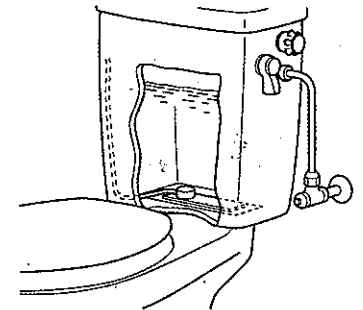
- ⊘ 節水のためにロータンク内にピンやレンガ等の異物を入れないでください。

※内部金具に干渉して作動不良や故障を起こす原因になります。



- ⚠ 寒冷地用ヒーター付タンクの場合は、タンク内に水が入っているか確認してから電源を入れてください。

※火災の原因になります。



- ⚠ 凍結させないようにしてください。

※凍結により部品の破損を起し家財を汚す原因になります。

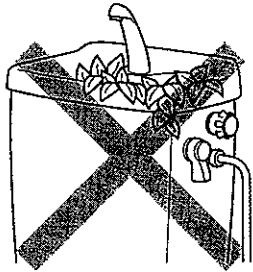


# 安全上のご注意

## ⚠ 注意

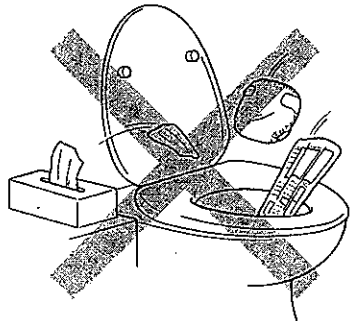
❌ 手洗鉢の中に造花などの飾り物を置かないでください。

※万一、その一部がタンク内に浸入すると、止水不良の原因になったり、排水を阻害して、手洗鉢から水があふれ、家財を汚す原因になります。



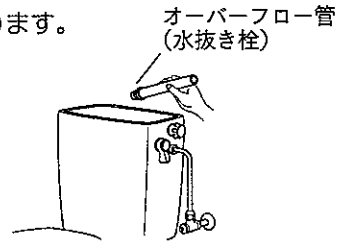
❌ 便器には、新聞紙、紙おむつ、生理用品等は流さないでください。

※故障を起こす原因になります。必ずトイレットペーパーをご使用ください。



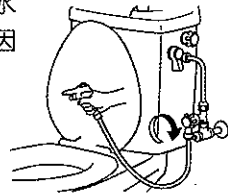
❗ 長期不在の場合、寒冷地では、タンクや便器内の水を抜いておいてください。

※凍結による破損で漏水し家財を汚す原因になります。



❗ 洗浄ガンの元栓は使用後に必ず閉めてください。

※万一洗浄ガンが破損した場合、漏水し家財を汚す原因になります。

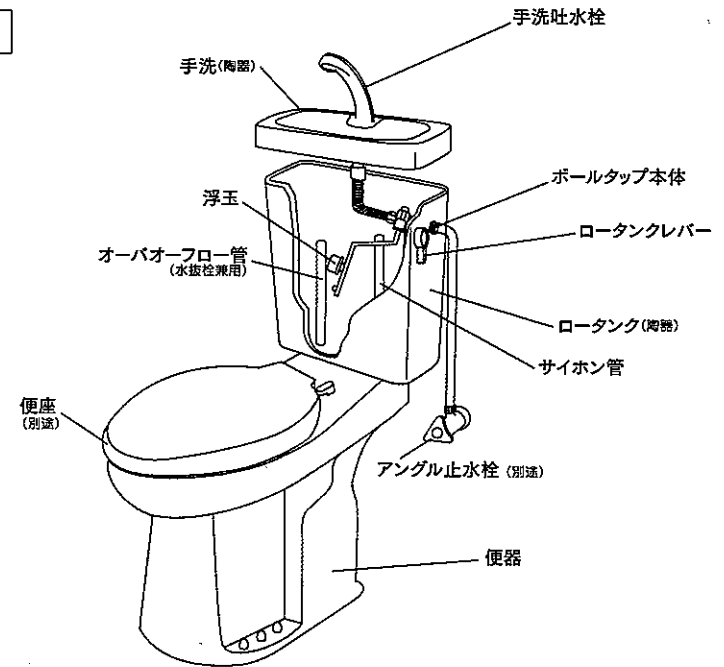


❗ 便槽のマンホール蓋はロックしておいてください。特にくみ取り清掃をした後は必ず確認ください。

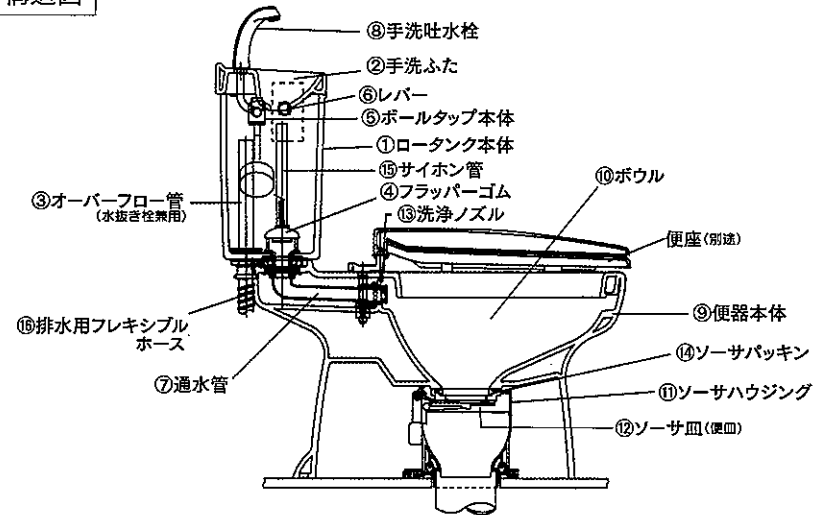
※蓋がはずれたり、ずれたりして人が落下する恐れがあります。

# 各部の名称

外観図

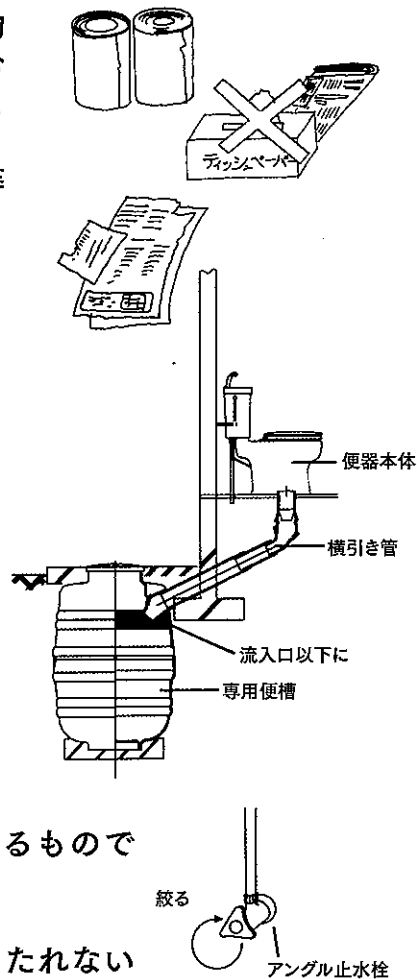


構造図



# ご使用上のご注意

- 1 便器にはトイレットペーパー以外の物(新聞紙、ティッシュペーパー、紙おむつ、生理用品等)は流さないでください。
- 2 ロータンクのなかにペーパーやごみ等入れないでください。  
※洗浄ノズルが詰まり、便器の洗浄性が悪くなります。配管内でつまりの原因になります。
- 3 便槽の流入口がふさがる前に汲み取りを行なってください。  
(通常毎月1回以上汲み取りが必要です。)  
※便槽が満杯になりますと操作機能に支障をきたします。
- 4 この便器は、簡易水洗便器(1回の洗浄水は約350cc)のため公共下水道や浄化槽への直結は出来ません。  
※直結した場合汚水が流れず配管が詰まります。
- 5 給水音が大きい場合、手洗水のハネがきつい場合、水道水圧が高いことによるものです。止水栓を絞ってください。
- 6 便ふた・ロータンク・手洗吐水洗にもたれないでください。  
※破損の原因になります。
- 7 便器に暖房用ヒーター、ストーブを近づけすぎないでください。  
※変色や変形の原因になります。



# ご使用方法

## 1 構造と特長(5ページ構造図参照)

1. ロータンクレバー⑥をひくと、ロータンク本体①の底のフラッパーゴム④が開き、通水管⑦に水が流れます。
2. 水は通水管⑦を通して便器に設けられた洗浄ノズル③から勢いよく噴出し、便器のボウル⑩全面をまんべんなく洗い流します。
3. 洗浄水の重みで、ボウル⑩底のソーサ皿⑫が自然に下に開き汚物をいっしょに洗い落とし、洗浄水は便槽に貯留されます。
4. ソーサ皿⑫はシーソー式のおもりによって元にもどり、下からの悪臭や虫の侵入を防ぎます。

このように、ジャレットは薬品や電気などをまったく使わないシステムです。したがって故障も少なく、いつまでも気持ちよくご愛用いただけます。但しボールタップのパッキンおよびフラッパーゴム・ソーサ皿・ジャバラパッキン等は消耗品です。必要に応じ有償で交換させていただきます。

## 2 洗浄水の流し方

ロータンクレバーを矢印の方向に引くと洗浄水が流れます。ソーサ皿は洗浄水の重みで自然に開きます。

### 【洗浄の目安】

#### ●大便の場合

レバーを約1秒間矢印の向きにいっぱい引いてから手をはなしてください。  
ご使用前に少しレバーを引いて便器をぬらしておくか、便器の底に少量のトイレットペーパーを敷いておくと、あとの洗浄がより効果的です。

#### ●小便の場合

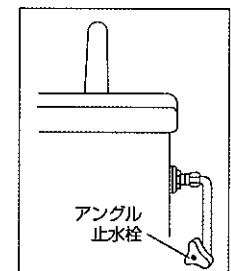
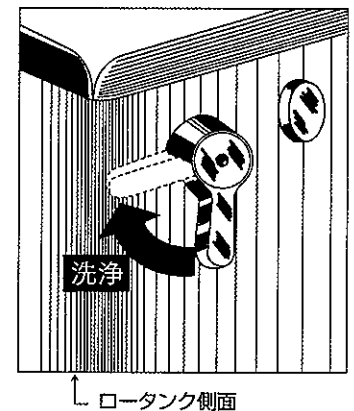
レバーを矢印の向きにいっぱい引いてからすぐ手をはなしてください。

### ⚠ 注意

レバーを引いたままにしているとタンク内のフラッパーゴムが開きっぱなしになり水が出っぱなしになり便槽がすぐに満杯になります。

## 3 手洗い方法(手洗い付きの場合)

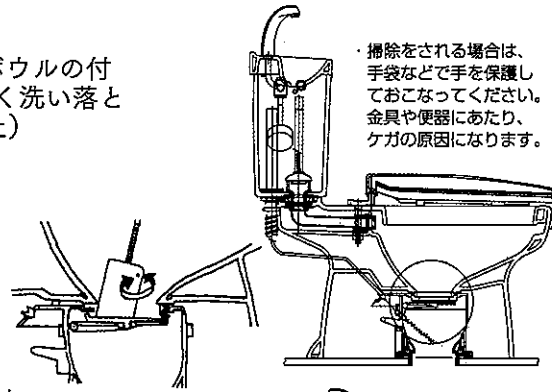
手洗い水は、洗浄水として流した分とほぼ同等の水量がでます。



# お手入れ

## 1 ソーサ皿の清掃

ソーサ皿表面や、これに接するボウルの付着物を柔らかいスポンジ等でよく洗い落としてください。(通常毎月1回以上)



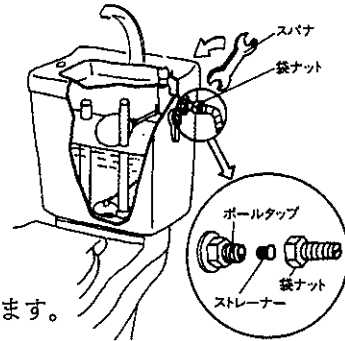
## 2 ボールタップの点検、清掃

手洗いからの水の出が悪いときは、ストレーナーにゴミが詰まっていることが考えられます。

(手順)

1. アングル止水栓を閉める。(給水を止める)
2. モンキーレンチまたはスパナで袋ナットをゆるめる。
3. ストレーナーのゴミの除去をする。
4. ストレーナーを元どおりにいれ袋ナットを締め付けてください。

※寒冷地等にはストレーナーの無い場合があります。



## 3 ロータンクや便座、便ふた等の樹脂の汚れには必ず中性洗剤を使用してください。洗った後は、水でよく洗い流してください。

プラスチック・ゴム部品がいたんで、使用できなくなる原因になります。



注意

## 4 シンナー、ベンジン、殺虫剤、防臭剤、芳香剤あるいは特定の香料を含有するものなどは、使用しないでください。



注意

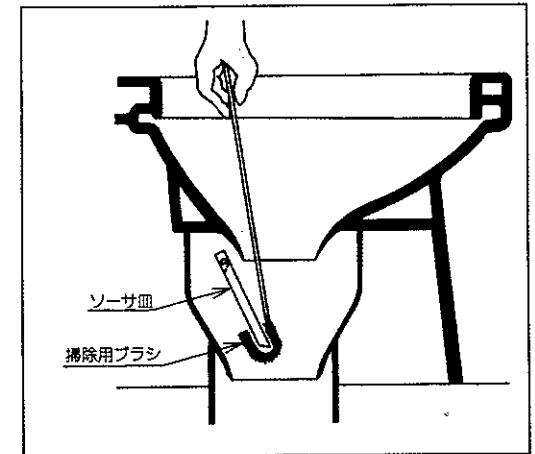
薬品により、便器及び便槽(プラスチック製)を傷めることがあります。パッキン等を痛め水もれの原因になります。(便器に水がたまらなくなるおそれがあります)



# お手入れ

## ● 掃除用ブラシの使い方

- ・ソーサ皿を押し下げて図のように掃除用ブラシを入れて掃除してください。



# ロータンクの水抜き作業

こんなときは、タンクの水を抜いてください。

- ・寒冷地で、タンクや配管の水が凍る恐れのある場合
- ・旅行などで、長い間トイレを使用しなくなる場合

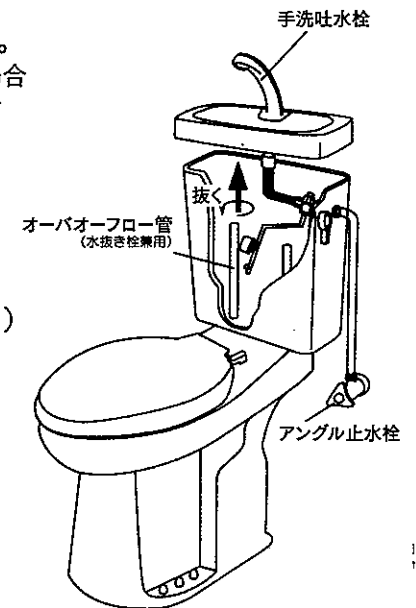
## 一般仕様の場合

<手順>

1. アングル止水栓を閉める(給水を止める)
2. ロータンクのふたを持ち上げタンク内に手が入るようにする。
3. ロータンク内のオーバーフロー管(水抜き兼用)をねじるように引き抜く。

※貯水する時は、この逆の手順でおこなってください。オーバーフロー管はねじ込むように確実に差し込んでください。

注意 オーバーフロー管を抜く場合、タンク内部品に注意して作業してください。



# 故障かな?と思ったとき

ご使用中、不具合が生じてても故障でない場合があります。

まず、次のことをお調べください。

※暖房便座をご使用の場合「暖房便座の取扱い説明書」をよく、お読みください。

## 異常の内容

現 象	原 因	対 策
<b>洗浄水が流れない</b>		
■ロータンクに水がない ●ボールタップから水が出ない	●断水している	●給水されるまで待つ
	●アングル止水栓が閉じている	●アングル止水栓を開く
	●ストレーナーの詰まり	●ストレーナーを掃除する
●ボールタップから水は出る	●オーバーフロー管のゆるみ	●オーバーフロー管をしっかりとしめ込む
■フラッパーゴムが開かない	●鎖のはずれ	●鎖を付け直す
	●鎖の引っかかり	●鎖の引っかかりをなおす
<b>洗浄水が止まらない</b>		
■フラッパーゴムが浮いている	●フラッパーゴムの引っかかり	●浮玉の引っかかりをなおす
	●フラッパーゴムのごみかみ	●分解清掃
	●鎖の引っかかり	●鎖の引っかかりをなおす
■フラッパーゴムは洗んでいる	●フラッパーゴムの損傷	●フラッパーゴムの交換
<b>ボールタップの水が止まらない</b>		
■浮き玉が浮いている	●止水パッキンの損傷	●止水パッキンの交換
	●止水パッキンのごみかみ	●フラッパーゴム・受け部の清掃
■浮き玉は洗んでいる	●浮き玉の引っかかり	●引っかかりをなおす
■給水管のうなり、振動	●給水圧力が高い	●アングル止水栓を絞る
<b>便器に水がたまらない</b>		
■ソーサ皿が開いている	●ソーサ皿周辺に汚物付着	●ソーサ皿周辺の清掃
■ソーサ皿は閉まっている	●パッキンの損傷	●パッキンの交換
<b>便槽が早く満杯になる</b>	●操作レバーの操作時間が長い	●操作レバーをすぐに戻す
	●フラッパーゴムの損傷	●フラッパーゴムの交換

# アフターサービスについて

## 点検・修理の依頼について

より安全にご使用していただくために、次の場合はお買い求めの取扱店または、もよりの当社支店・営業所にご相談ください。

- “取扱説明書” 通りに使用しても、ご不明な点や異常があるとき
- また、下記のような場合は定期的に点検を受けていただくことをお勧めします。
- ご使用上支障がなくても、長くお使いいただいているもの
- 温泉地域など、特に腐食をおこしやすいところで使用されるもの

## [連絡していただきたい内容]

1. ご住所・お名前・電話番号
2. 品名・品番・取付日（保証書をご覧ください）
3. 故障内容・異常の状況（できるだけ詳しく）
4. 訪問ご希望日

## 保証について

この商品は保証書付きです。

保証書は、取扱店で所定事項を記入してからお渡しいたしますから、記載内容をご確認いただき、大切に保管してください。

保証期間は取り付けの日から1年間です。

なお、保証期間中でも有料になることがありますので、保証書の記載事項をよくお読みください。

保証期間中の修理など、アフターサービスについてご不明な点は、お買い求めの取扱店またはもよりの当社支店・営業所にお問い合わせください。（本書の裏面をご覧ください。）

## 保証期間中に修理を依頼される時


もう一度本書をよくお読みいただき、ご確認の上なお異常のあるときは、お買い求めの取扱店またはもよりの当社支店・営業所に修理を依頼してください。

## 保証期間経過後、修理を依頼される時

お買い求めの取扱店にご相談ください。

修理によって機能が維持できる場合は、お客様のご要望により有料修理いたします。

■アフターサービスのお問い合わせ（フリーダイヤル）

 **0120-117-817** 受付時間/9:00~18:00 定休日/土、日、祝日

# 仕 様

## ●本体

寸 法	幅	360mm
	奥 行	745mm
	高 さ	728mm(手洗無) 862mm(手洗付)
材 質	便 器	陶器製
	タンク	陶器製
	便 座	ABS・PP樹脂
	ソーサ皿	ABS
一回の洗浄水量	約350cc	

※暖房便座及び、サワレット(温水洗浄便座)の仕様はそれぞれの説明書をお読みください。