

施工に際しては、必ずこの施工説明書に従い正しく施工してください。
この施工説明書はお客様に保管頂くよう依頼してください。

安全のために必ずお守りください

ここでは施工に際して守って頂かないと人身事故や家財の損害に結び付く注意事項を挙げています。
施工前にこの項目をよくお読みいただき、正しく施工してください。

⚠ 警告

⊘	修理技術者以外の方は、絶対に修理、改造は行なわないでください (思わぬケガをすることがあります)
⊘	ストーブやヒーターなど熱を発生するものの近くに設置しないでください (変色や変形、火災をおこすおそれがあります)

⚠ 注意

❗	化粧鏡の固定位置には、壁裏の補強をしてください (化粧鏡の取付強度が保てず、落下によりけがをすることがあります)
❗	施工完了後に化粧鏡の固定にガタツキがないか確認してください (使用中に落下してけがをすることがあります)
⊘	浴室など高温多湿な場所や、水に浸る可能性がある場所には設置しないでください
⊘	製品に強い力や衝撃を与えないでください (破損の原因になります)
⊘	直射日光が当たる場合は必ずカーテンなどでさえぎってください。またスポット照明や殺菌灯を直接当てないでください(変色や変形の原因になります)
⊘	不陸が5mm/2mを越える場所には施工しないでください (鏡がひずんだり割れたりする恐れがあります)
⊘	酸性、アルカリ性および塩素系の洗剤類、ベンジン、シンナー、ラッカー、アルコール等の溶剤や油類を使用して、化粧鏡を拭かないでください (変色や変形の恐れがあります。溶剤がつかますと跡が残ることがあります)

施工方法

壁面工事の確認

〔壁材、下地材の確認〕

キャビネットの取付可能な壁面は右図に示す乾式壁3種の壁面のみです。

〔補強木、仕上げ材の厚みの確認〕

器具の取付けには、乾式壁の場合、壁面に補強木(幅90mm×厚み30mm以上)が指定の位置に必要です。あらかじめ建築施工の際に補強木を設けてください。直接、壁の仕上材に器具の取り付けはしないでください。

補強木の柱や、間柱への取付部材(ねじ等)は、器具の固定強度(乾式壁の図を参照)と同等以上になるように種類、数を選定してください。

補強木手前の仕上げ材は取付ねじを補強木に届かせるため必ずトータルの厚みで12.5mm以下のものを用いてください。

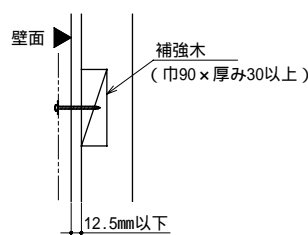
湿式壁の場合は、市販のボードアンカー等を使用し施工してください。

〔壁の不陸について〕

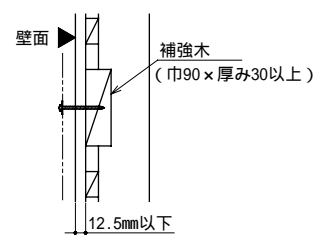
器具の取付壁面の不陸は5mm/2m以下であることを確認してください。

不陸があるまま施工すると鏡がひずむ場合があります。

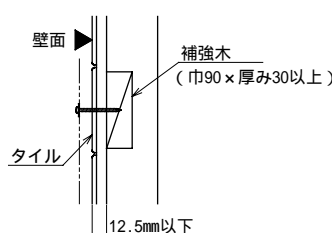
ボード類直張り



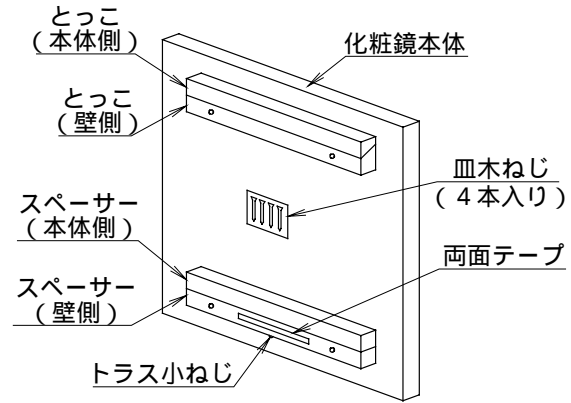
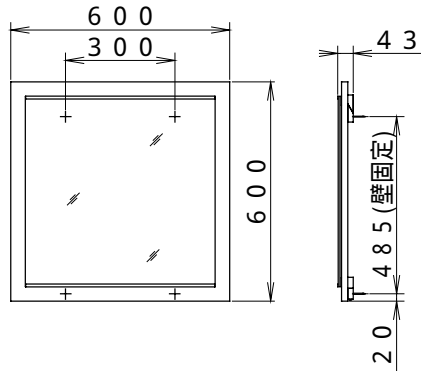
ボード類胴縁取付け



タイル仕上げ



寸法図・製品名称



取付方法

所定の位置に皿木ねじでとっこ（壁側）を固定します。
必ず水平を確認してください

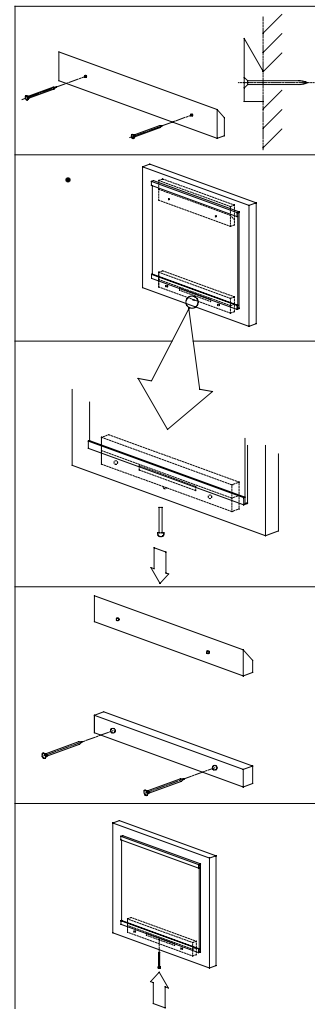
スペーサー（壁側）の両面テープの保護紙をはがして
化粧鏡本体を壁に引っ掛けます。

化粧鏡本体を壁に押し付けてスペーサー（壁側）を
壁面に仮止めしてください。

化粧鏡本体に組込んであるトラス小ねじを外します。
スペーサー（壁側）が落下しないように化粧鏡本体
を取り外します。

スペーサー（壁側）を木ねじで壁に固定します。

化粧鏡本体を取付け、壁側と本体側のスペーサーを
トラス小ねじで固定します。
スペーサーにはナットがインサートされています



施工後の確認

固定の確認

- (1) 取付ねじが十分に締まっているか、ゆるみがないことを確認します。
- (2) 化粧鏡自体にガタツキがないことを確認します。
- (3) ねじのゆるみ、ガタツキがある場合は必ずねじ位置を変えて取付け直します。

ジャニス工業株式会社