

Janis

洗面化粧台

Square Line Cabi *Circle Line Cabi*

LU903CSD型

LU754CSD型

LUM602CS

取扱説明書

このたびは当社商品をお買い求めいただき誠にありがとうございました
ご使用前にこの説明書をよくお読みのうえ正しくお使いください
お読みになった後もすぐ取り出せる場所に大切に保管してください

説明書に書かれている注意事項は、必ず守ってください

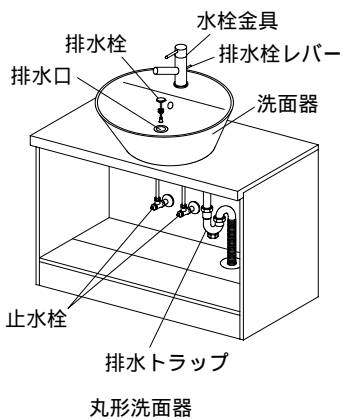
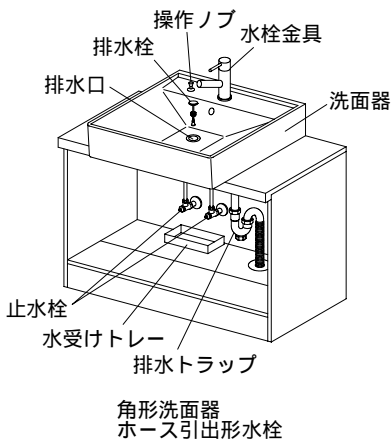
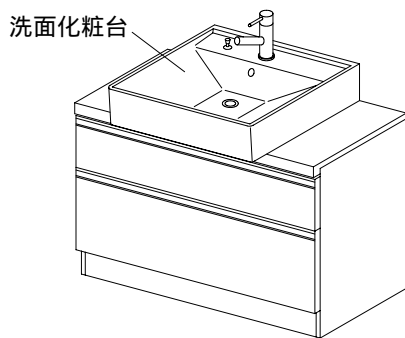
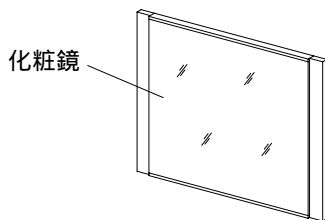
不適切な使用により事故が生じた場合は、当社は責任を負いかねますので、あらかじめご了承
願います

転居される場合、次に入居される方にこの説明書をお渡しください

もくじ

各部の名称	1
安全上のご注意	2
ご使用方法	4
お手入れ方法	7
故障かな？と思ったら	10
アフターサービスについて ...	10
保証書	裏表紙







各部の名称











安全上のご注意

ご使用前にこの「安全上のご注意」をよくお読みの上、正しくお使いください
ここに示した注意事項は、守らないと人身事故や家財の損害に結びつくものです
安全に関する重要な内容ですので、必ず守ってください

用語および記号の説明

 警告	...	取り扱いを誤った場合、使用者が死亡、または重傷を負う危険な状態が生じることが想定されます
 注意	...	取り扱いを誤った場合、使用者が傷害を負う可能性、および物的損害の発生が生じることが想定されます
	...	「してはいけません」（一般的な禁止記号です）
	...	「分解してはいけません」
	...	「さわってはいけません」
	...	「指示通りにしなさい」（一般的な行動指示記号です）

警告

	ストーブやヒーターなど熱を発生するものを近くにおいて使わないでください 変色・変形や火災を起こすおそれがあります
	修理技術者以外の方は、絶対に分解したり修理・改造は行わないでください 故障したり、思わぬケガをすることがあります 電気器具の場合は、火災や感電の原因となります
	コンセントを使用する際は、表示された使用電力をこえないようにしてください 器具や配線が発熱し、火災の原因となります
	照明器具やスイッチ、コンセントなどの電気器具に水をかけたり、濡れた手でさわらないでください 感電の原因となります
	蛍光灯ランプを交換するなどお手入れする場合は、必ずスイッチを切ってください 感電の原因となります
	電源プラグの刃などについたホコリは定期的に取り除き、根元まで確実に差し込んで使用してください 火災や感電の原因になります
	電源コードを傷つけたり、きつく折り曲げたりしないでください 漏電や火災の原因になります
	電源は、交流 100V を使用し、周波数切替スイッチのある器具は地域の周波数にあわせてください 火災の原因になります

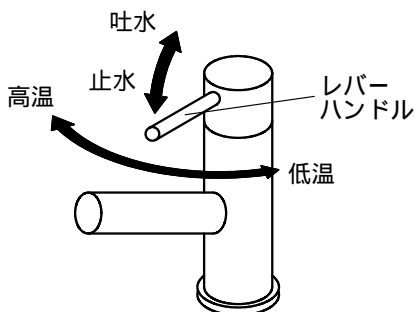
安全上のご注意

 注意	
	洗面器（ボウル）は陶器製です。重いものや硬いものを落とさないでください キズ、ヒビ割れの原因になります
	冷えた洗面器には、急に熱湯を注がないでください 洗面器が破損するおそれがあります
	洗面化粧台に乗ったり無理な力を加えないでください 破損やケガをするおそれがあります
	鏡を押ししたり、硬いものをぶつけないでください 破損やケガをするおそれがあります
	キャビネット類、扉がガタついたまま、あるいは取り付けがゆるんだ状態で、使用しないでください 物品類の落下、部材の外れにより、ケガをするおそれがあります
	商品が破損したまま使用しないでください すぐにお取り替えや修理を依頼してください 落下のおそれや破損部位でのケガのおそれがあります
	つぎのものは使用しないでください 酸性、アルカリ性および塩素系の洗剤類 ベンジン、シンナー、ラッカー、アルコール等の溶剤や油類 クレンザー等の粒子の粗い洗剤 変色や変形したり、排水パイプに穴があいて、漏水のおそれがあります
	キャビネット類の棚に品物を過剰に載せないでください 破損、落下によるケガのおそれがあります （棚の許容荷重は、0.5 kg/100c m ² まで）
	（寒冷地仕様の場合） 凍結が予想される際は、配管の水抜き操作と水栓の水抜き操作をしてください 凍結破損により漏水し、家財等を濡らす財産損害発生のおそれがあります 詳細については水栓の取扱説明書をご覧ください （寒冷地仕様以外の場合） 凍結が予想される際は、水栓から少量の水を出したままにしてください 凍結破損により漏水し、家財等を濡らすおそれがあります
	直接日光が当たる場合は必ずカーテン等でさえぎってください また、スポット照明や殺菌灯を直接当てないでください 変色や変形のおそれがあります
	化粧品や除光液がついた場合はすばやくふきとってください 変色や変形のおそれがあります
	ヘアピン、カミソリの刃等を放置しないでください サビが付着して取れなくなる場合があります
	キャビネットやカウンターには、水をかけたり、水ぶきはしないでください 木が水を含み傷むおそれがあります 水で濡れた場合はすくんにふきとってください
	火のついたもの（タバコ、マッチ等）を置いたり近づけたりしないでください こげあとがつくおそれがあります
	水栓を全開吐出しますと水はねで、周囲が濡れる場合があります 水量の多い場合は止水栓を調節してください（毎分6リットルが目安です）
	長期間使用しない場合は、電源プラグを抜くか、元電源を切ってください 万一の場合に、思わぬ事故を防ぐことができます

ご使用方法

吐水および止水

水栓金具のレバーハンドルを上げると吐水し、下げると止水します。
水栓金具のレバーハンドルを右に回すと低温に、左に回すと高温になります。
詳しくは水栓金具の取扱説明書をご覧ください。



吐水量の調整

吐水量の調整は止水栓で行ってください。
調整の際は、マイナスドライバーなどをご使用ください。

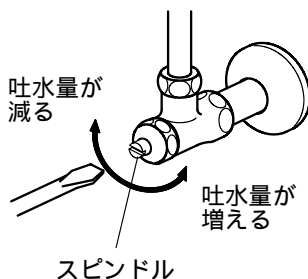
吐水量が多い場合……止水栓のスピンドルを右に回します

吐水量が少ない場合……止水栓のスピンドルを左に回します

吐水量は、毎分6リットルが目安です。

水栓金具のレバーハンドルを中央の位置で全開にして吐水した時、洗面器のオーバーフローまでの貯水時間が次の通りが目安です。

- ・角形洗面器の場合：約40秒
- ・丸形洗面器の場合：約30秒



ご使用方法

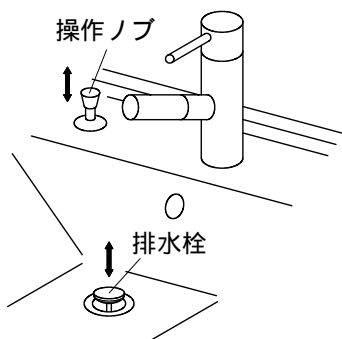
排水栓の開閉

操作ノブの場合

操作ノブを

下げると排水栓が閉じ

上げると排水栓が開きます。

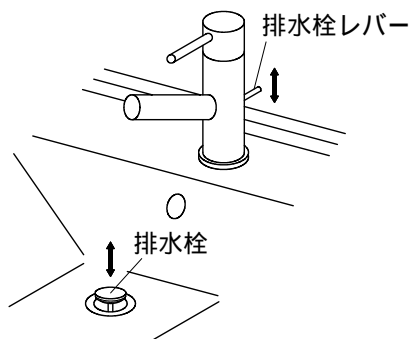


排水栓レバーの場合

水栓金具の後の排水栓レバーを

上げると排水栓が閉じ

下げると排水栓が開きます。



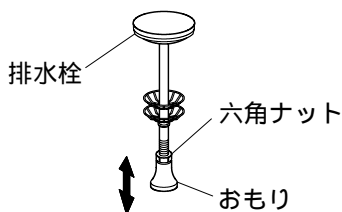
排水栓の調節

排水栓を操作しても排水栓が閉じない場合は、排水栓の長さを調節してください。

六角ナットをゆるめ、おもりをまわして長さを調節します。

長さを調整した後に六角ナットを締め付け、おもりを固定します。

調節後は、排水栓が開閉するかを確認してください。



ご使用方法

引出前板の調整

引出の側面の化粧カバーを取り外します。

化粧カバーは調整後に取り付けてください

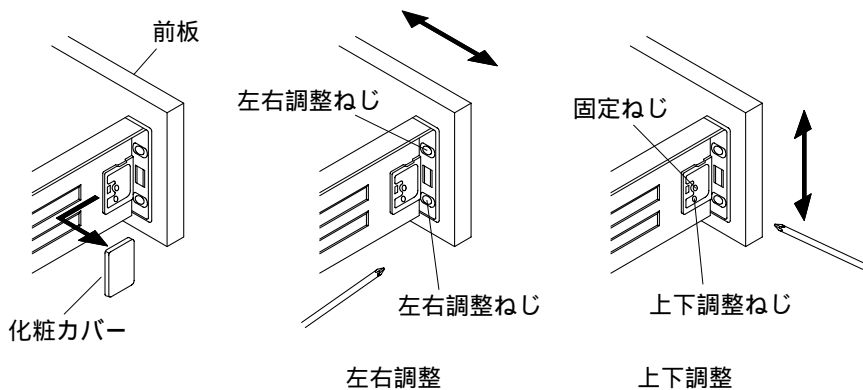
引出前板の左右調整

左右調整ねじをゆるめ前板を調整し、左右調整ねじを締め直します。

(左右共に行ってください)

引出前板の上下調整

固定ねじをゆるめ、上下調整ねじを回し調整します。調整後は固定ねじを締め直してください。



お手入れ方法

洗面器

スポンジか柔らかい布に中性洗剤を含ませ汚れをふいてください。
その後、水ぶきしてから、乾いた布で水分をふきとってください。

キャビネット・化粧鏡

硬くしぼったぬれ布巾で汚れをふいてください。
頑固な汚れには、中性洗剤を薄めた液(100倍程度)を湿らせた布でふいてください。
その後、硬くしぼったぬれ布巾でふきとってください。

水栓金具

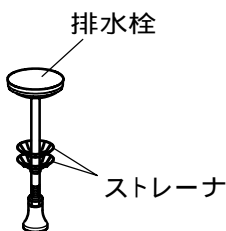
硬くしぼったぬれ布巾で汚れをふいてください。
頑固な汚れには、中性洗剤を薄めた液(100倍程度)を湿らせた布でふいてください。
その後、乾いた布でからぶきしてください。
水栓金具の取扱説明書をご覧ください。

排水口および排水管の掃除

排水管がつまると水の流れが悪くなりますので、ときどき掃除してください。

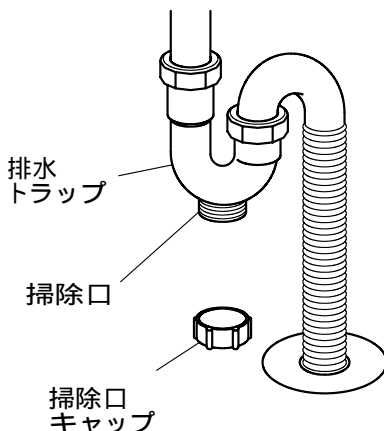
排水口の掃除

排水口から排水栓を取り外し、
ストレーナに付着したゴミを
取り除いてください。



排水トラップの掃除(掃除口付の場合)

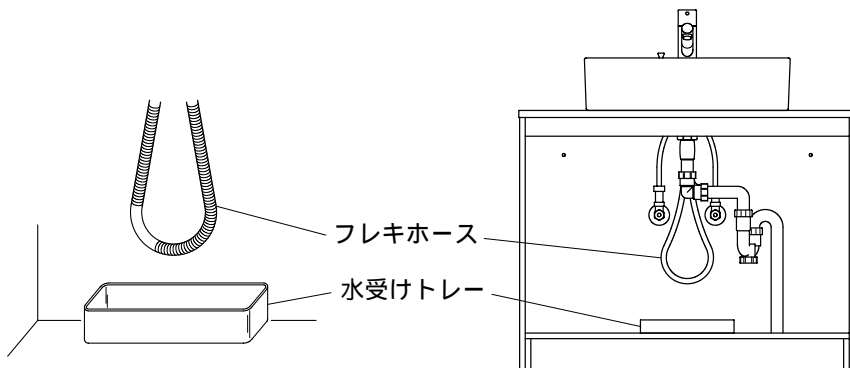
排水トラップの掃除口の下に水受けの
ため、容器を置きます。
掃除口キャップを手で外し、ごみを取
り除きます。
掃除口キャップを元通りはめます。
水栓金具から吐水し、水漏れがないか
確認します。



お手入れ方法

水受けトレイの掃除（ホース引出型水栓の場合）

水受けトレイに水が溜っていないか定期的に点検してください。
水が溜まっている場合は水を捨て、フレキホースの下に水受けトレイを置いてください。



故障かな？と思ったら

修理を依頼される前に下記項目を確認してください

現象	原因	処置
吐水量が少ない (水の勢いが弱い)	止水栓が十分開いていない	止水栓を開いて調整します
	吐水口が詰まっている	吐水口の整流器を掃除します 水栓金具の取扱説明書をご覧ください
	浴室など他の場所で水を使っている	他の場所で水を使わないようにします
水が止まらない	パッキンの寿命や傷み	修理を依頼してください
排水がスムーズでない	排水管が詰まっている	排水口の掃除をします
		排水トラップの掃除をします
引出前板ががたついている	ねじがゆるんでいる	ねじを増締めします

アフターサービスについて

点検・修理の依頼について

より安全にご使用いただくために、次の場合はお買い求めの取扱店または、当社営業部にご相談ください
「取扱説明書」どおりに使用しても不明な点や異常があるとき
水栓金具や排水トラップから漏水があるとき
給水管など腐食をおこしているとき

また、下記のような場合は定期的に点検を受けていただくことをお勧めします
ご使用上支障がなくても、長くお使いいただいているもの
温泉地域など、特に腐食をおこしやすいところで使用されるもの

[連絡していただきたい内容]

1. ご住所・お名前・電話番号
2. 品名・品番・(キャビネット内側に表示)・取付日
3. 故障内容・故障の状況
4. 訪問ご希望日

部品の保有期間について

商品の補修用性能部品の保有期間は、10年です
保有期間経過後の修理では、部品がない場合がありますので、ご了承願います
補修用性能部品とは、商品の機能を維持するために必要な部品です
なお、補修用性能部品の保有期間内であっても、商品によっては代替品にて対応させていただくこともありますので、ご了承願います

修理料金について

修理料金は、“技術料” + “出張料” + “部品代”で構成されています

アフターサービスのお問合せ

 0120-117-817

受付時間/9:00～18:00 定休日/土、日、祝日

保証書

本書は、本書記載内容で無料修理を行なうことをお約束するものです。

下記保証期間内に故障が発生した場合は、本書をご提示のうえ、お買い求めの取扱店に修理をご依頼ください。

品名	洗面化粧台
保証期間	お取付日より 2年
お客様	お名前 おところ
取扱店	
お取付日	年 月 日

無料修理規定（保証規定）

- 「取扱説明書」「製品貼付ラベル」などの注意書にしたがった正常な使用状態で故障した場合、表記の期間無料修理いたします。
- 無料修理をお受けになる場合、お買い求めの取扱店にご依頼のうえ、本書をご提示ください。
- ご転居、ご贈答品などで、本書に記載の取扱店に修理をご依頼できない場合は、「取扱説明書」に掲載の当社営業部にご相談ください。
- 保証期間内でも、次の場合には有料修理とさせていただきます。
 - 住宅用途以外で使用した場合の不具合
 - お客様が適切な使用、維持管理を行なわなかったことに起因する不具合
 - 施工説明書等に基づかない施工、専門業者以外による移動・分解などに起因する不具合
 - 建築躯体の変形など本製品以外の不具合に起因する不具合
 - 塗装の色あせ等の経年変化または使用にともなう摩耗等による外観上の不具合
 - 海岸付近、温泉地などの地域における腐食性の空気環境に起因する不具合
 - ねずみ、昆虫等の動物の行為に起因する不具合
 - 火災・爆発事故、落雷・地震・噴火・洪水・津波等天変地異または戦争・暴動等破壊行為による不具合
 - 消耗部品の劣化による不具合
 - 配管への異物流入に起因する不具合
 - 温泉水、井戸水など水道法に定められた飲料水の基準に適合しない水を給水したことに起因する不具合
 - 寒冷地仕様でない場合の凍結による不具合
 - 指定規格以外の電源を使用したことによる不具合
 - 電気・給水の供給トラブル等に起因する不具合
- 本書の取付日、取扱店、お客様の欄に記載のない場合、あるいは字句を書き替えられた場合は無効となります。
- 本書は日本国内においてのみ有効です

本書は、本書に明示した期間、条件のもとにおいて、無料修理を行なうことをお約束するものです。従って本書によってお客様の法律上の権利を制限するものではありません。保証期間経過後の修理など、ご不明な点がある場合は、お買い求めの取扱店または当社営業部にお問い合わせください。本書は再発行いたしませんので、紛失しないよう大切に保管してください。

ジャニス工業株式会社

本 社 〒479-8577 愛知県常滑市唐崎町 2 丁目 8 8 番地 TEL(0569)35-3151

08.05.FP238S