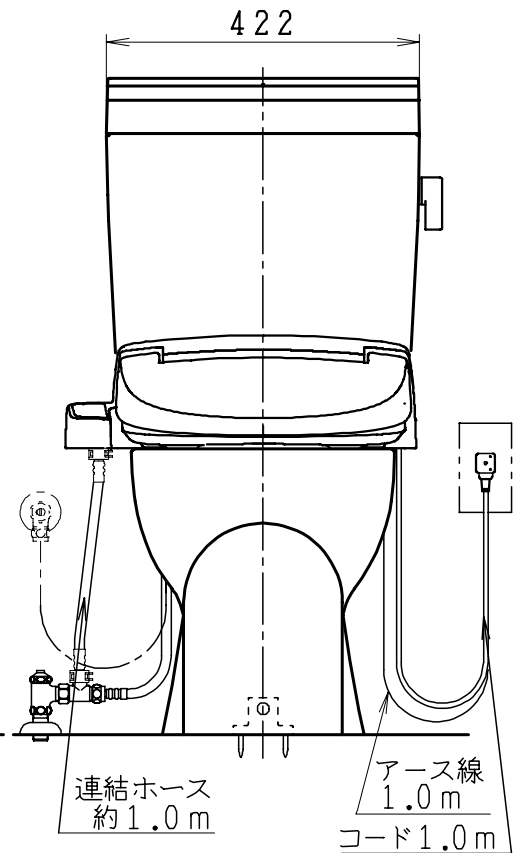
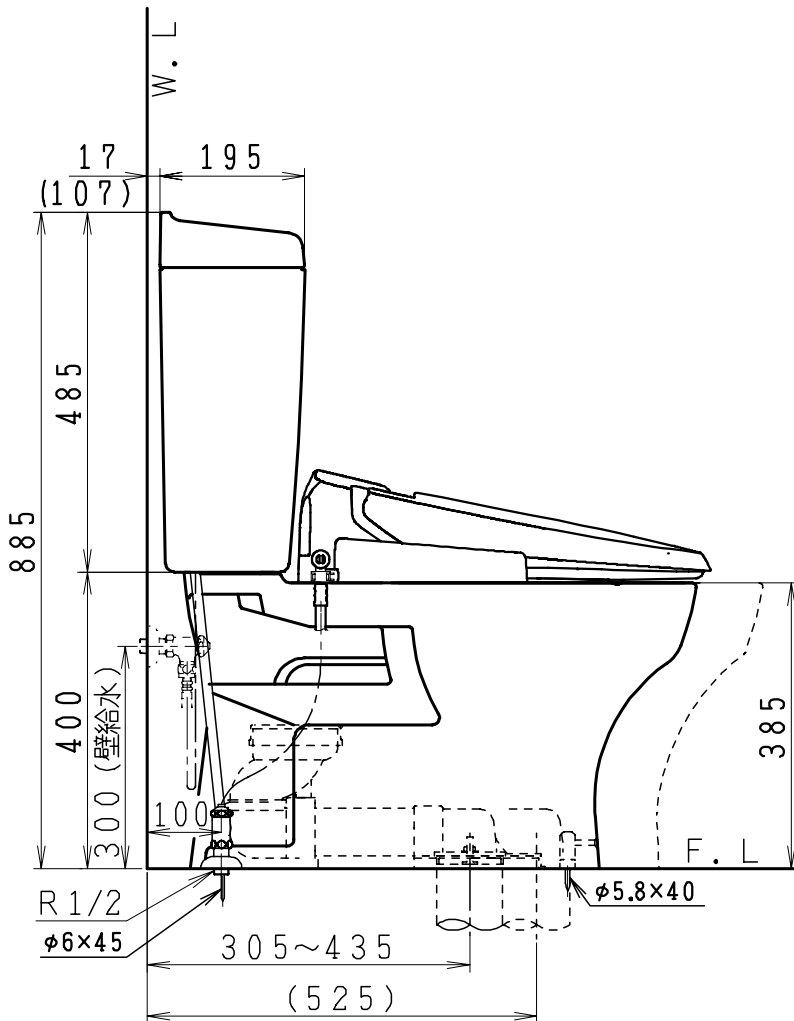
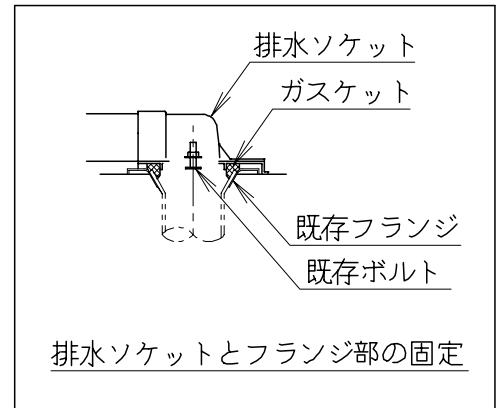


器具明細

品番	品名	個数
SC8050-RGB(C)	便器セット	1
ST6012-0E(Y)K	タンクセット	1
JCS-310型	温水洗浄便座	1

- 温水洗浄便座の仕様  
 電源 AC100V 50/60Hz  
 最大消費電力 300W  
 (温水洗浄便座はENN,DNNタイプ共、外觀・寸法が同じで便座機能が異なります)
- 便器セットCの場合はヒーター仕様を示します。  
 ヒーター便器の仕様(コード長さ1m)  
 電源 AC100V 50/60Hz  
 消費電力 23W
- タンクセットYの場合水抜方式を示します。  
 (別途配管用水抜栓を設置してください)



製図	写図	検図	承認	シリーズ名	品番	SC8050-RGB(C)	尺度	1/10
亀井		地名坊	間瀬	ココクリンⅢ	品番	ST6012-0E(Y)K		
				ジャニス工業株式会社	図番	C805RT220		