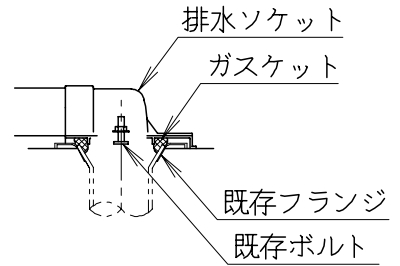


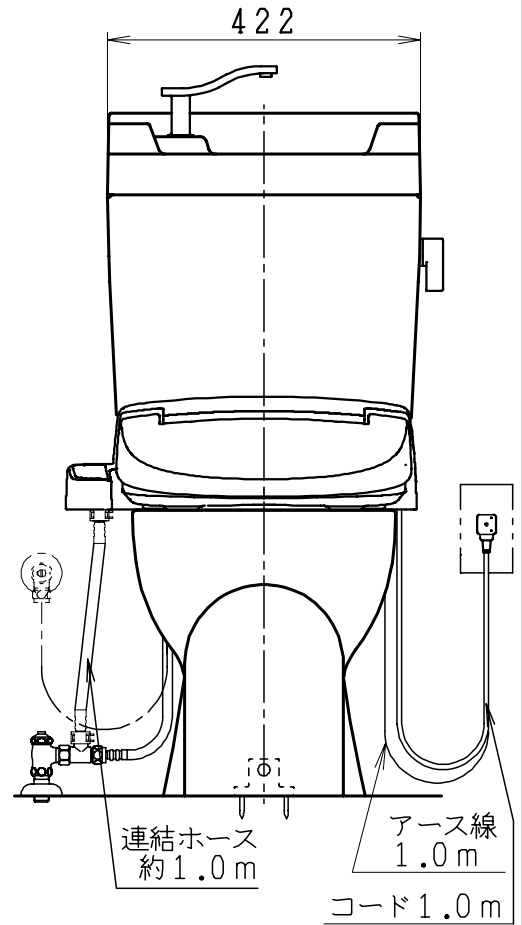
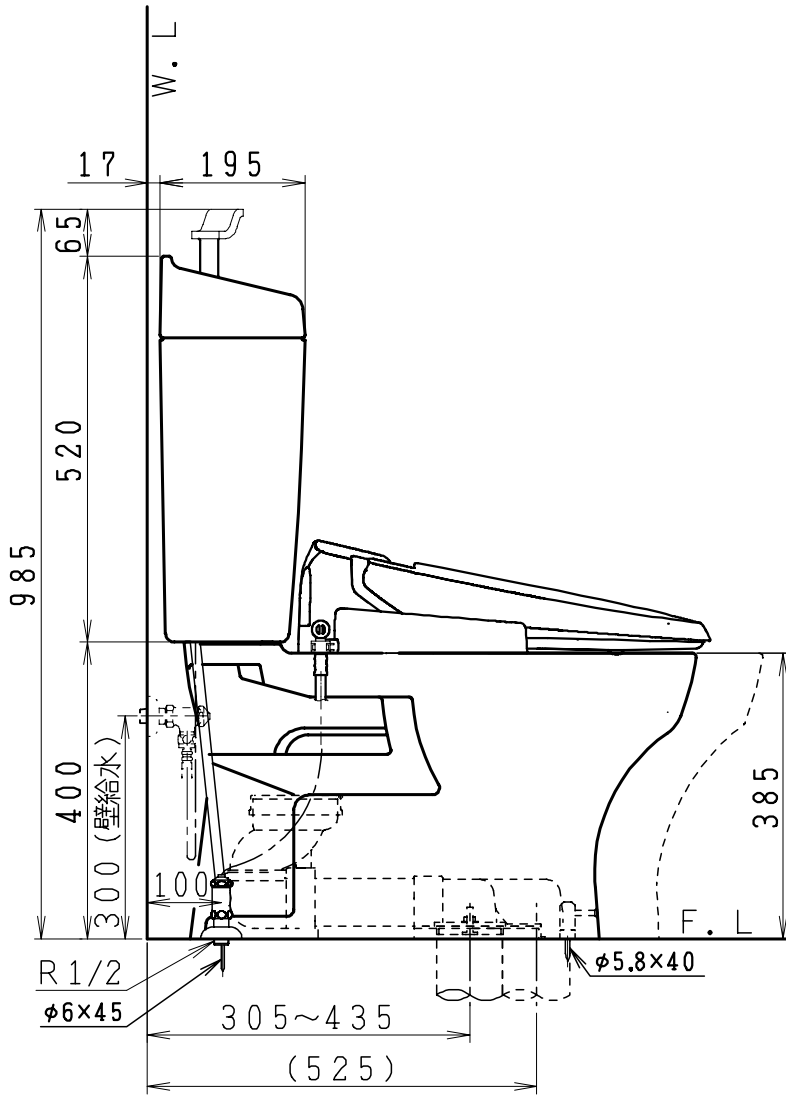
器具明細

品番	品名	個数
SC8050-RGB(C)	便器セット	1
ST6012-1E(Y)K	タンクセット	1
JCS-310型	温水洗浄便座	1

- ・温水洗浄便座の仕様  
電源 AC100V 50/60Hz  
最大消費電力 300W  
(温水洗浄便座はENN.DNNタイプ共、外観・寸法が同じで便座機能が異なります)
- ・便器セットCの場合はヒーター仕様を示します。  
ヒーター便器の仕様(コード長さ1m)  
電源 AC100V 50/60Hz  
消費電力 23W
- ・タンクセットYの場合水抜方式を示します。  
(別途配管用水抜栓を設置してください)



排水ソケットとフランジ部の固定



製 図	写 図	検 図	承認	シリーズ名	品番	SC8050-RGB(C)	尺 度	1 / 10
亀井		地名坊	間瀬	ココクリンⅢ	品番	ST6012-1E(Y)K		
				ジャニス工業株式会社	図番	C805RT210		