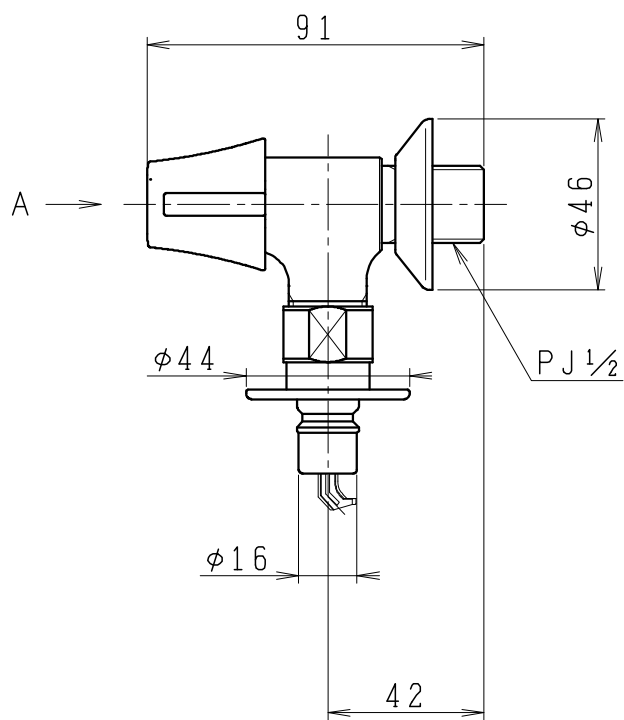
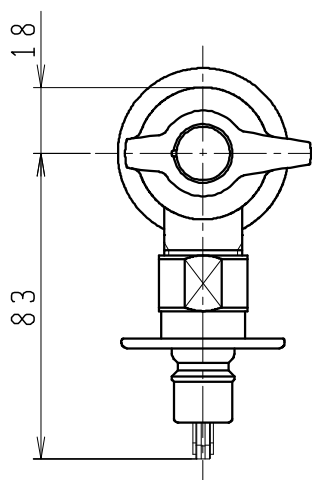


A 矢視



| | | | | | | | | | |
|--------|-----|-----|----|------------------|--------------------------|----|-------------|----|-----|
| 製 図 | 写 図 | 検 図 | 承認 | 品名 | 洗濯機用送り座水栓 (オートストッパー付) | 品番 | JY1432TV-13 | 尺度 | 1/2 |
| 堀 | | 間瀬 | 椎葉 | Janis ジャニス工業株式会社 | | 図番 | 977000 | | |
| 19・3・8 | | | | | | | | | |