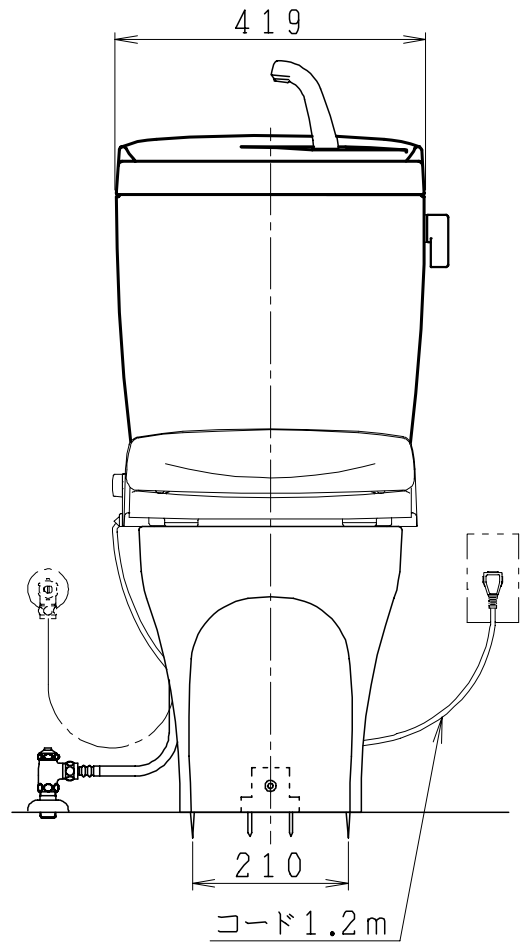
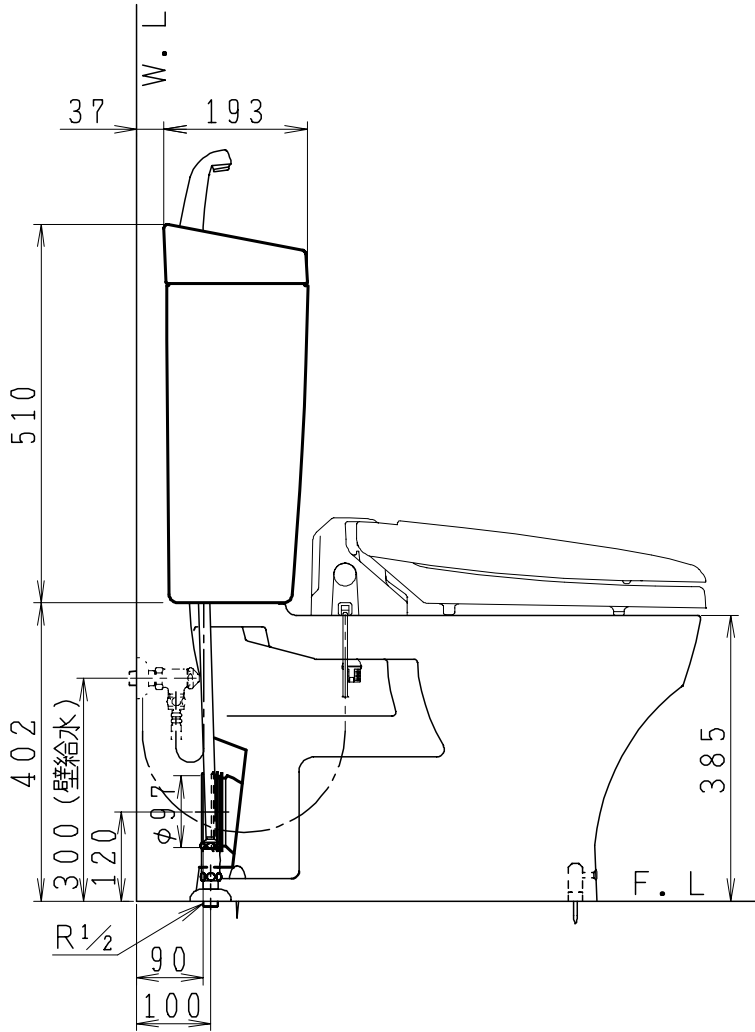
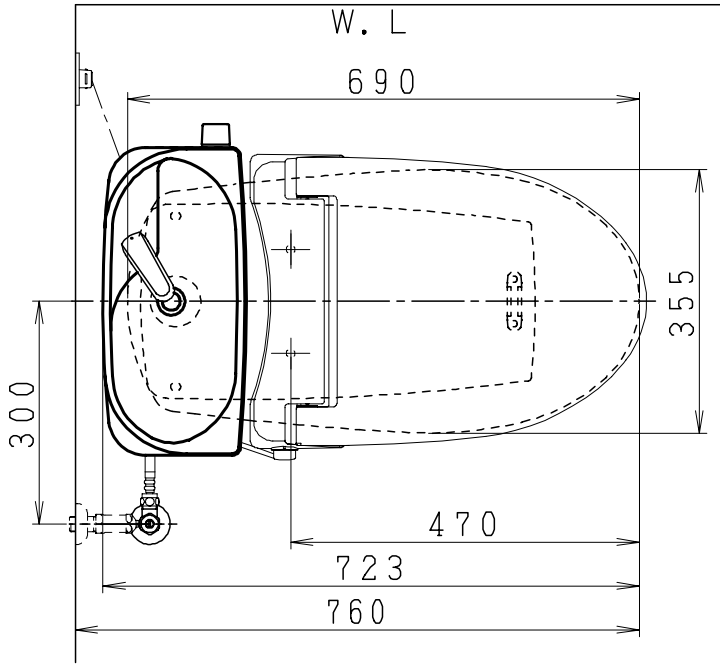


器具明細

品番	品名	個数
SC87PAG-BT (CT) Z#	便器セット	1
ST79U-1AE (Y) 0EB#	タンクセット	1
NC813WHL	前丸便座	1

- ・便器セットCTの場合はヒーター仕様  
ヒーター便器の仕様 (CT・コード長さ1m)  
電源 AC100V 50/60Hz  
消費電力 20.5W
- ・タンクセットYの場合水抜方式を示します。  
(別途配管用水抜栓を設置してください)
- ・前丸暖房便座の仕様  
電源 AC100V 50/60Hz  
最大消費電力 48W



製 図	写 図	検 図	承認	品名	品番	尺 寸
間瀬		鈴木	古林	洋風タンク密結上排水サイホン防露便器セット 防露型手洗付密結ロータンク	SC87PAG-BT (CT) Z# ST79U-1AE (Y) 0EB#	1 / 10
22・4・26				ジャニス工業株式会社	図番	C 8 7 A T 0 9 0