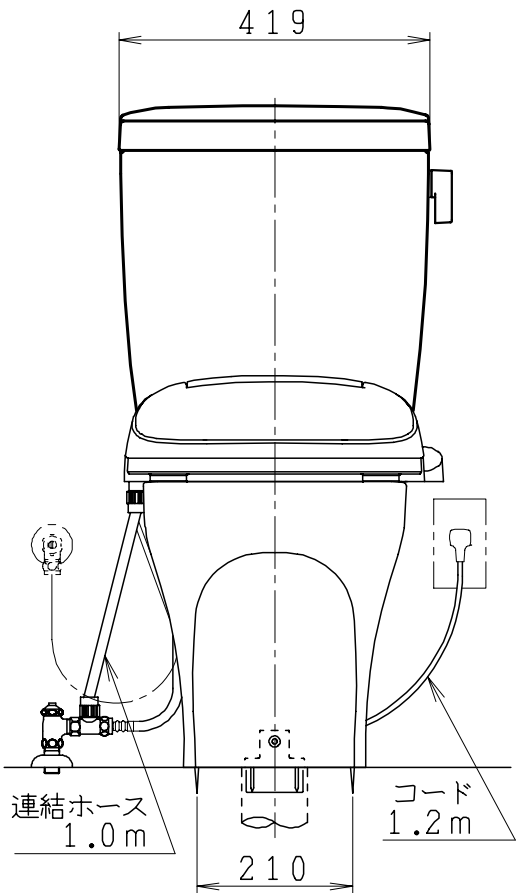
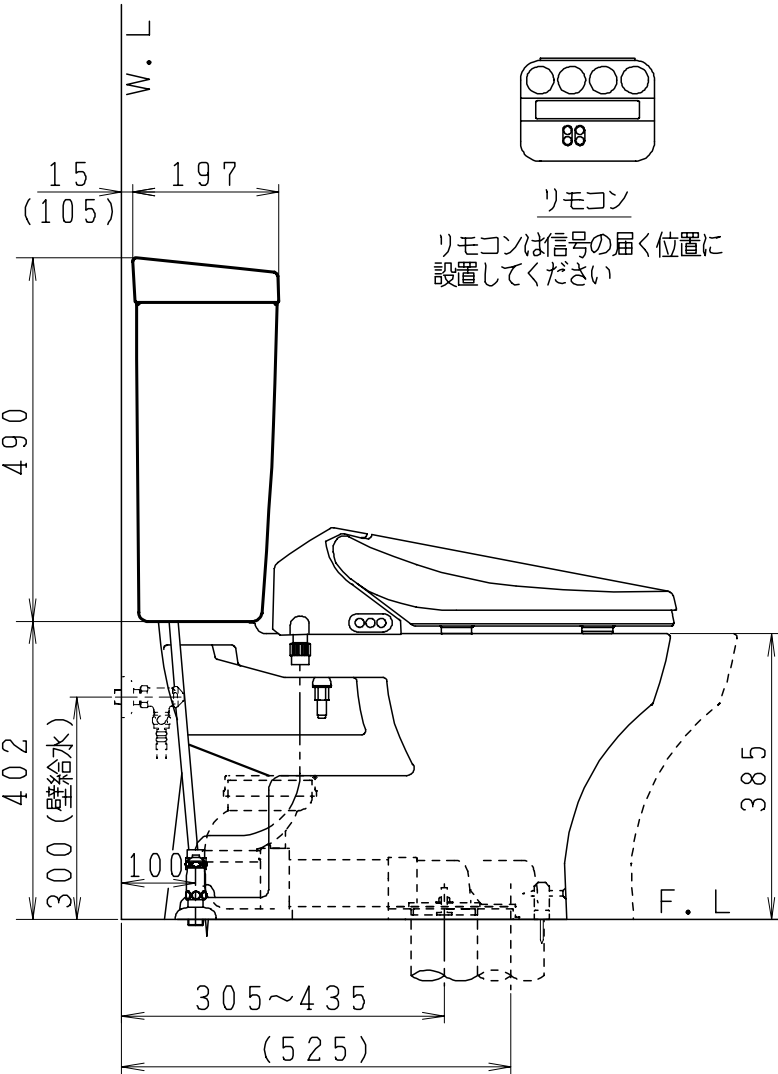
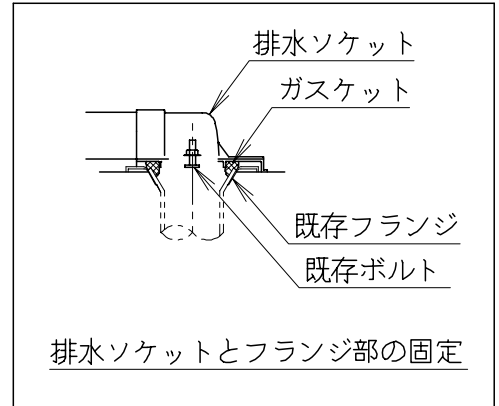


器具明細

| 品番                | 品名     | 個数 |
|-------------------|--------|----|
| SC87SGR-BT (CT)#  | 便器セット  | 1  |
| ST79U-0AE (Y)0EA# | タンクセット | 1  |
| SCS-J500D         | 温水洗浄便座 | 1  |

- ・便器セットCTの場合はヒーター仕様  
ヒーター便器の仕様 (CT・コード長さ1m)  
電源 AC100V 50/60Hz  
消費電力 20.5W
- ・タンクセットYの場合水抜方式を示します。  
(別途配管用水抜栓を設置してください)
- ・温水洗浄便座の仕様  
電源 AC100V 50/60Hz  
定格消費電力 1267W



( ) 内は便器を90mm前寄りに施工した場合を表す

|     |     |     |    |                                     |                                       |                 |        |
|-----|-----|-----|----|-------------------------------------|---------------------------------------|-----------------|--------|
| 製 図 | 写 図 | 検 図 | 承認 | 品 名                                 | 品 番                                   | 尺 度             | 1 / 10 |
| 間瀬  |     | 地名坊 | 古林 | 洋風タンク密結サイホン防露便器セット<br>防露型手洗無密結ロータンク | SC87SGR-BT (CT)#<br>ST79U-0AE (Y)0EA# |                 |        |
|     |     |     |    | ジャニス工業株式会社                          | 図 番                                   | C 8 7 R T 0 6 0 |        |