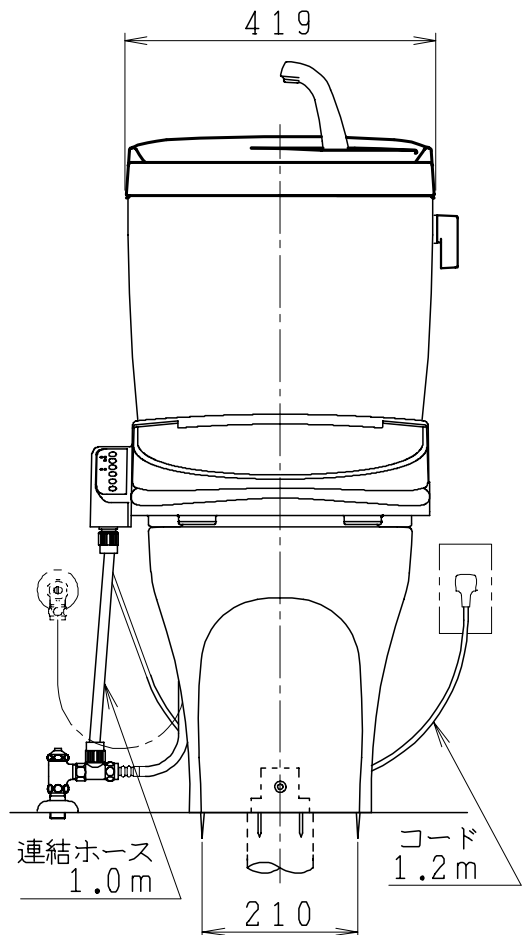
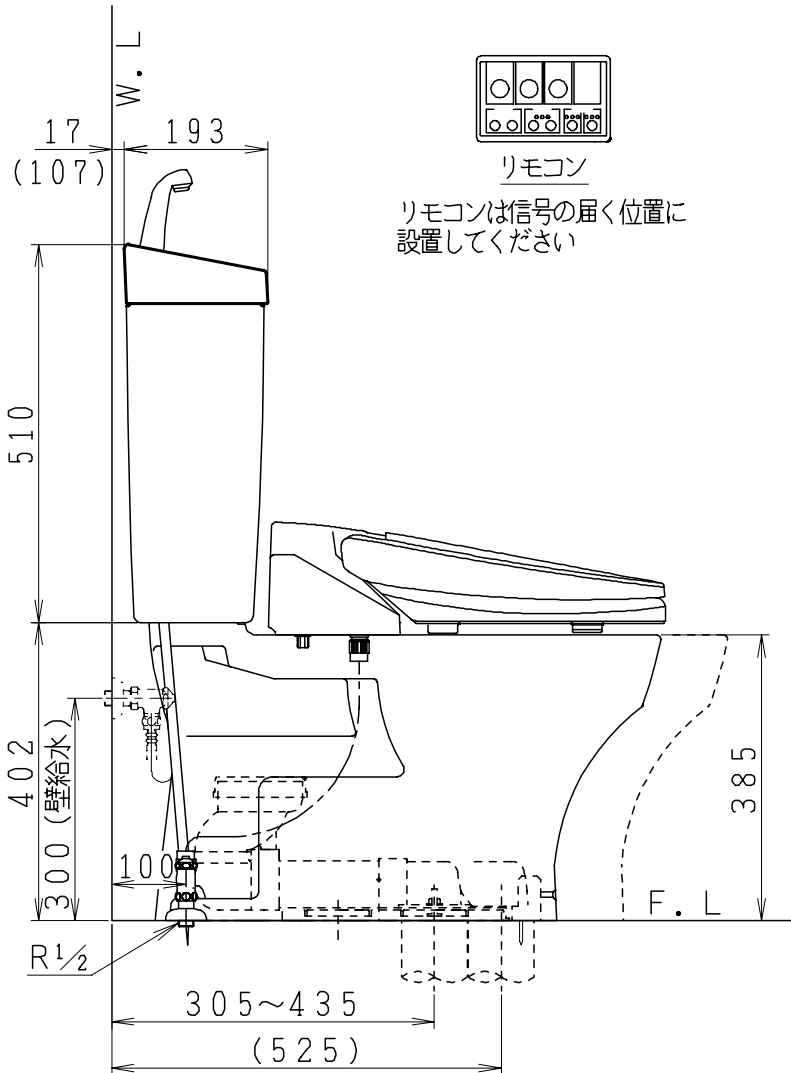
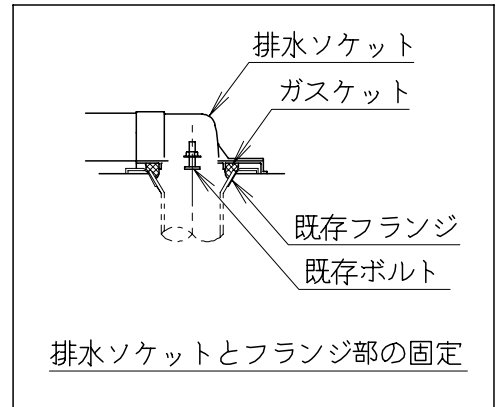


器具明細

品番	品名	個数
SC87SGR-BT (CT)#	便器セット	1
ST79U-1AE (Y) 0EB#	タンクセット	1
SCS-J200D	温水洗浄便座	1

- ・便器セットCTの場合はヒーター仕様  
ヒーター便器の仕様 (CT・コード長さ1m)  
電源 AC100V 50/60Hz  
消費電力 20.5W
- ・タンクセットYの場合水抜方式を示します。  
(別途配管用水抜栓を設置してください)
- ・温水洗浄便座の仕様  
電源 AC100V 50/60Hz  
最大消費電力 667W



( ) 内は便器を90mm前寄りに施工した場合を表す

製 図	写 図	検 図	承認	品 名	品 番	尺 度	1 / 10
間瀬		地名坊	古林	洋風タンク密結サイホン防露便器セット 防露型手洗付密結ロータンク	SC87SGR-BT (CT)# ST79U-1AE (Y) 0EB#		
				ジャニス工業株式会社	図 番	C 8 7 R T 0 7 0	
22・4・26							