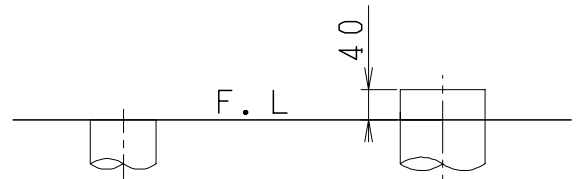


器具明細

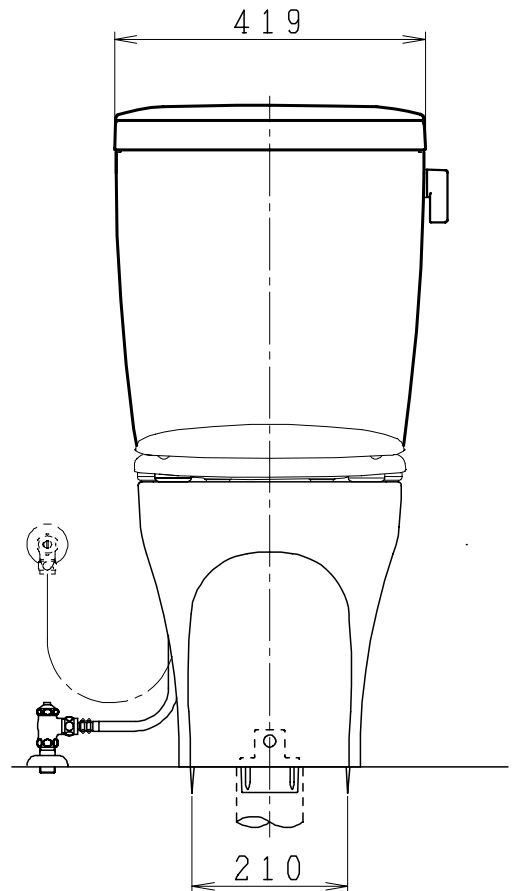
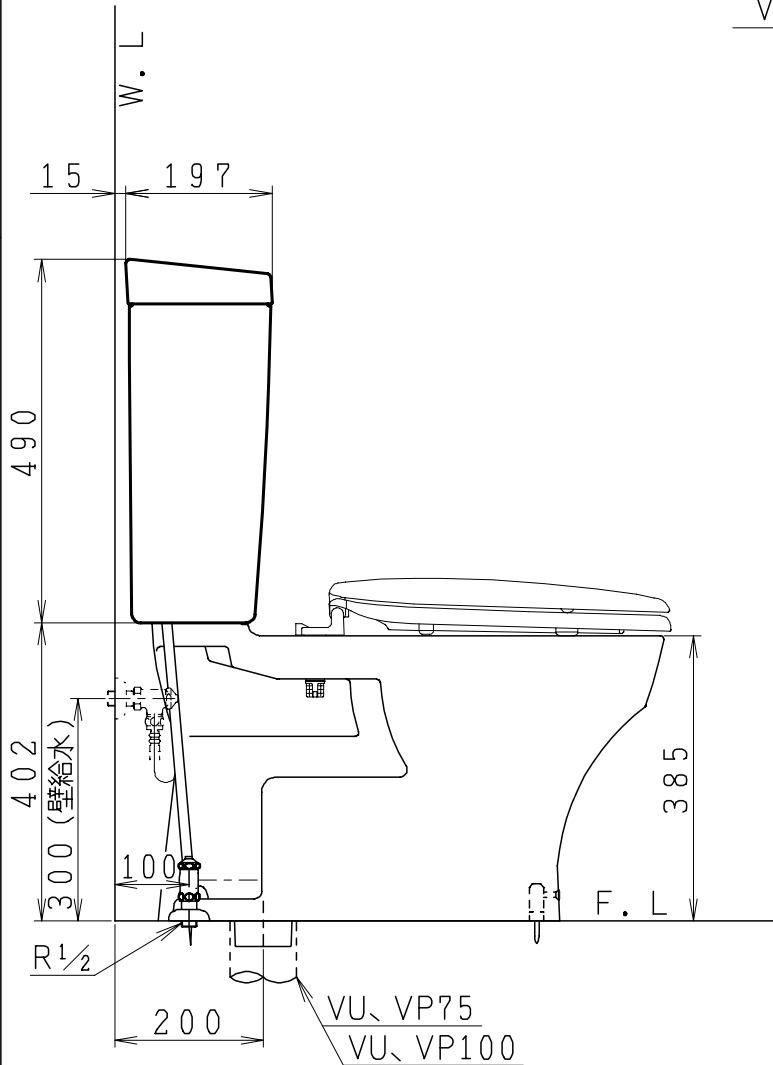
| 品番 | 品名 | 個数 |
|--------------------|--------|----|
| SC87SG-BT (CT)# | 便器セット | 1 |
| ST79U-0AE (Y) 0EB# | タンクセット | 1 |
| NC822W | 前丸便座 | 1 |

- ・便器セットCTの場合はヒーター仕様
ヒーター便器の仕様 (CT・コード長さ1m)
電源 AC100V 50/60Hz
消費電力 20.5W
- ・タンクセットYの場合水抜方式を示します。
(別途配管用水抜栓を設置してください)



VP75の場合
床面カット

VU75、VU、VP100の場合
床上40mmカット



| | | | | | | |
|---------|----|-----|----|-------------------------------------|---------------------------------------|----------|
| 製図 | 写図 | 検図 | 承認 | 品名 | 品番 | 尺度 |
| 間瀬 | | 地名坊 | 古林 | 洋風タンク密結サイホン防露便器セット 防露型手洗無密結ロータンク | SC87SG-BT (CT)# ST79U-0AE (Y) 0EB# | 1 / 10 |
| 22・4・23 | | | | ジャニス工業株式会社 | 図番 | C87ST050 |