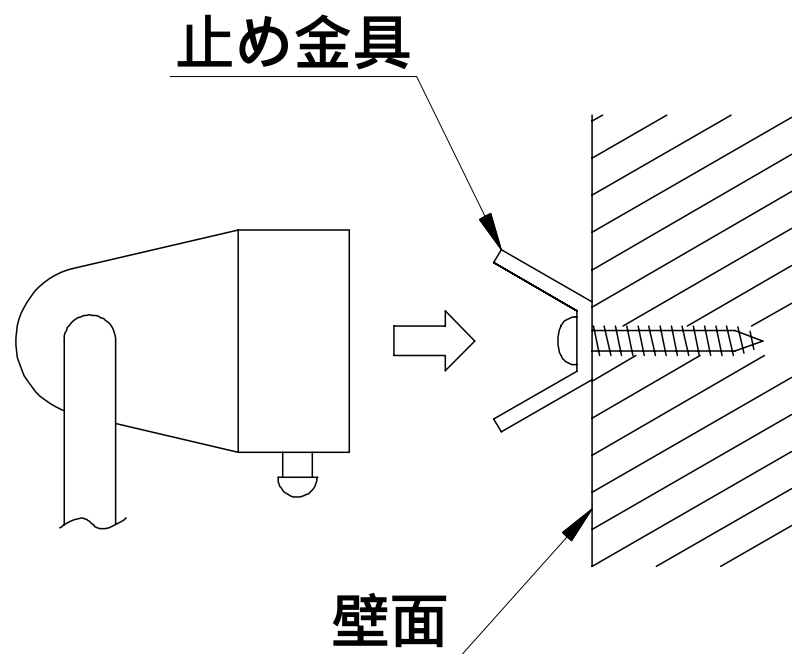


Janis

タオルリングの取付方法 (NA115S)

止め金具を木ねじでしっかり固定します。
(傾かないようにご注意ください)



本体部をはめ、止めねじで固定します。
強く締めすぎないようにしてください

! 電動ドリル使用禁止

