

このたびは当社商品をお買い求めいただき、誠にありがとうございました。

注意

- この施工説明書をよく読み、正しく本商品を施工してください。
- 施工後は必ず試運転を行なってください。
- お客様に必ず本書と取扱説明書や保証書をお渡しください。お渡しするときは、使用方法をご説明ください。

安全のために守ってください!

便器を安全に取付け、使用時の事故を回避するための注意事項をあげさせていただきます。
便器の取付前に、この項目をよくお読みいただき、事故のないように正しく取付けてください。

用語の説明

警告…「取扱いを誤った場合に、使用者が死亡または重傷を負う危険な状態が生じることが想定されます。」

注意…「取扱いを誤った場合に、使用者が軽傷を負うかまたは物的損害のみが発生する危険な状態が生じることが想定されます。」

警告

水につけたり、水をかけないでください。
※ショート・感電の恐れがあります。
(100V電源使用の場合)



修理技術者以外の方は、絶対に分解したり修理・改造は行わないでください。
※発火したり、異常作動してケガをすることがあります。
(100V電源使用の場合)



床上排水

注意

陶器は割れものです。

- 施工前に輸送中の破損がないことを確かめてください。
- 施工後に施工段階での破損がないことを確かめてください。

※ 破損部でケガをしたり、漏水により家財等を濡らす恐れがあります。



電源コードを傷つけたり、破損したり、加工したり、無理に曲げたり、引っばったり、ねじったり、束ねたり、重いものを載せたり、挟み込んだりしないでください。
※ 電源コードが破損し、火災・感電の原因となります。
(100V電源使用の場合)



バスルーム等の水のかかる所や、表面に水滴を生じするような湿気の多い場所では、使用しないでください。
※火災・感電の原因となります。
(100V電源使用の場合)



電源コードや電源プラグが傷んだり、コンセントの差し込みがゆるいときは使用しないでください。
※ 感電・ショート・発火の原因となります。
(100V電源使用の場合)



交流100V以外では使用しないでください。
※火災・感電の原因となります。
(100V電源使用の場合)



止水栓の調節と施工後の漏水点検を必ず行なってください。
※ 漏水により家財等を濡らす恐れがあります。



電源プラグを抜くときは、電源コードを持たずに必ず先端の電源プラグを持って引抜いてください。
※感電やショートして発火することがあります。
(100V電源使用の場合)



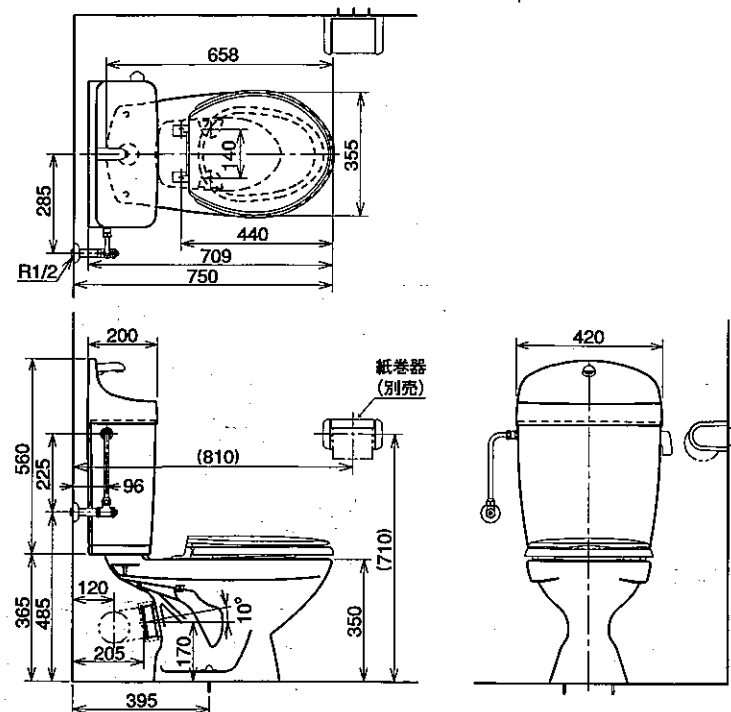
お客様にお渡しするまでに凍結が予想される場合は水を抜いておいてください。
※凍結破損で漏水し、家財等を濡らす恐れがあります。



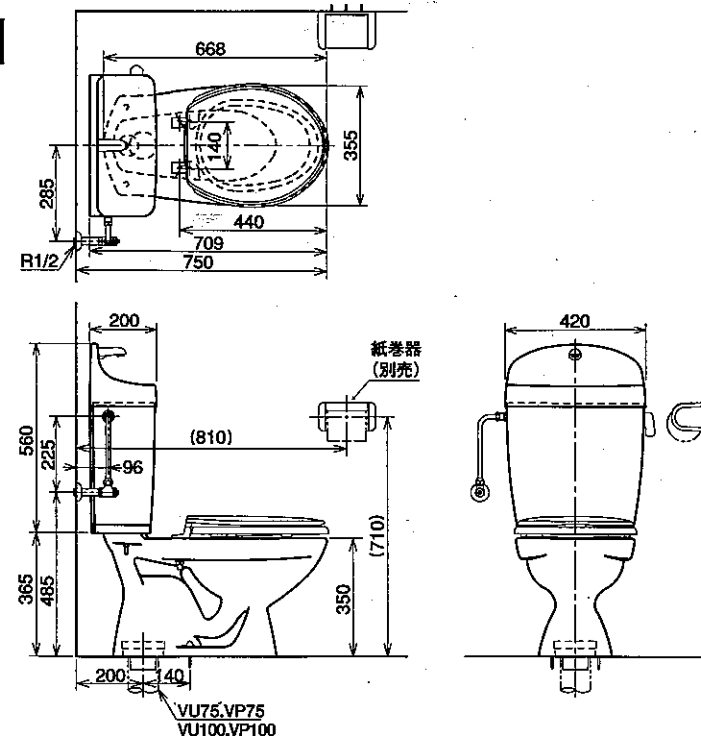
床下排水

施工完了図

標準



標準



部品の確認 (梱包内容を確認してください。)

タンク (樹脂製)

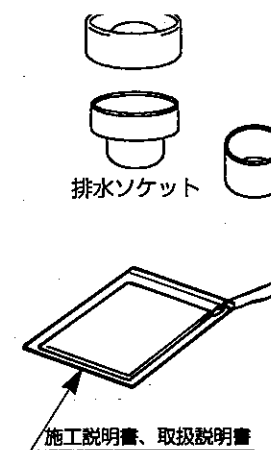
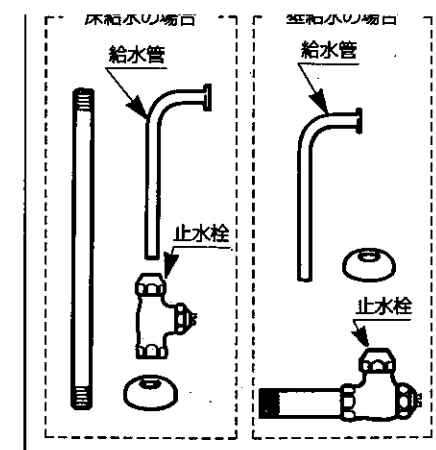
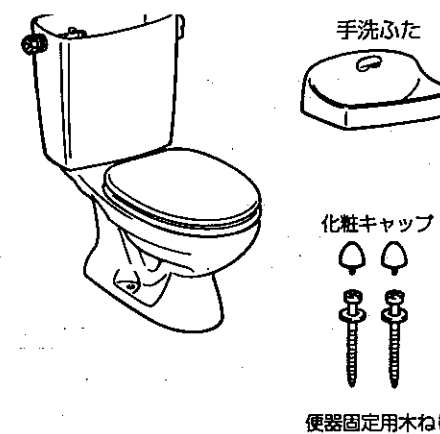
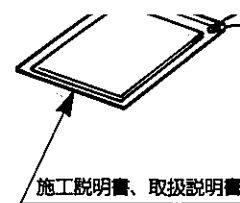
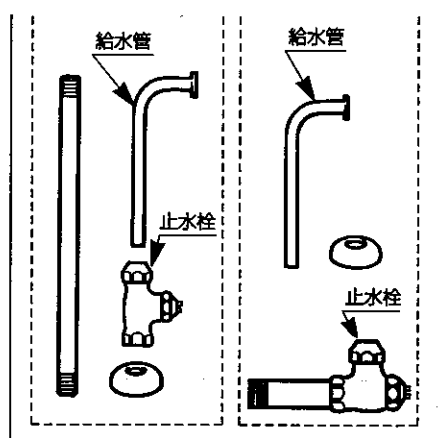
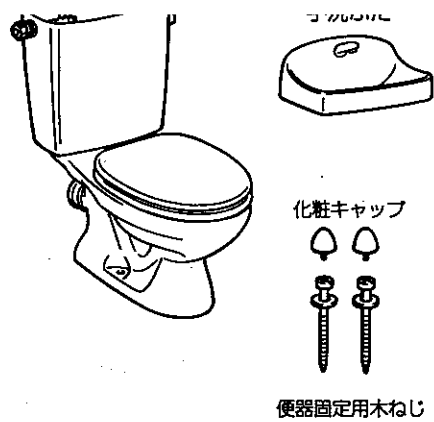
※取扱いに注意してください。

標準・流動式

タンク (樹脂製)

※取扱いに注意してください。

標準



施工方法

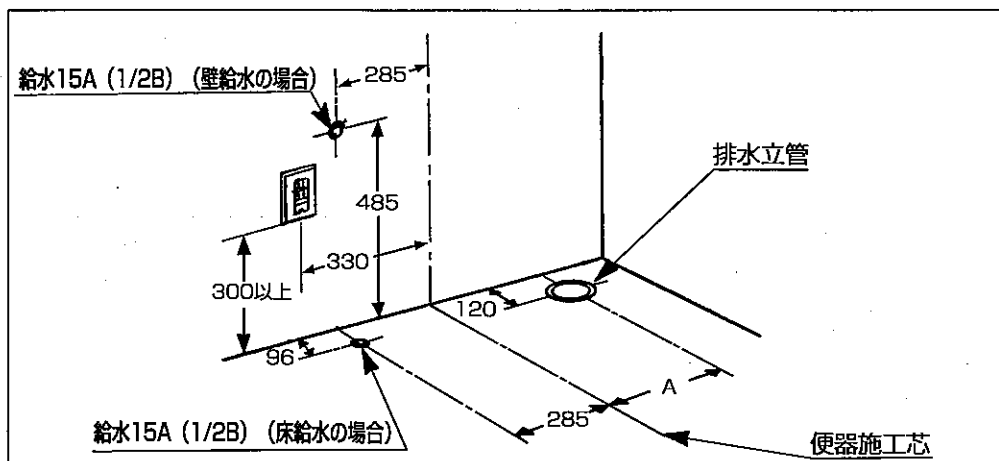
暖房便座やシャワートイレを取付ける場合は、それぞれの施工説明書に従って取付けてください。

1 給排水の位置決めと取出し

下図にしたがって、給水管、排水塩ビ管を取出します。

注意

取出し後、便器を取付けるまで、異物が混入しないように給水管にはプラグ、排水塩ビ管にはビニル袋等でカバーをしてください。



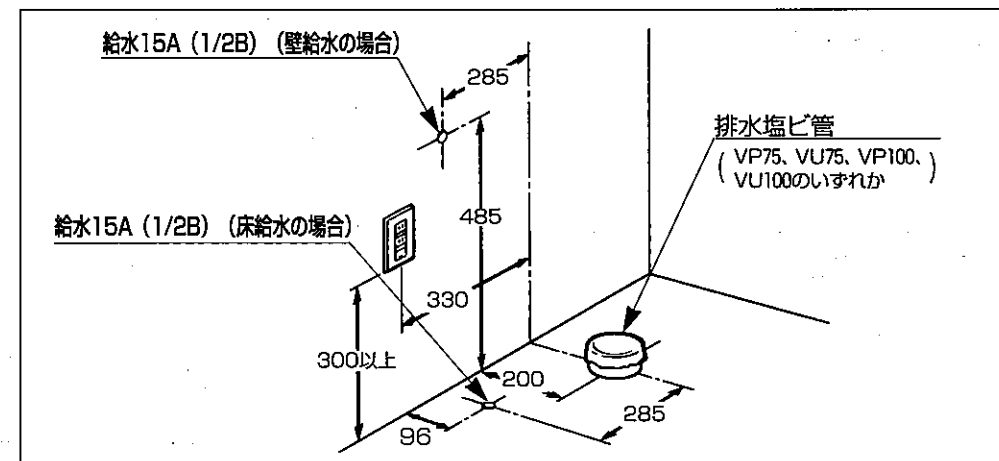
暖房便座やシャワートイレを取付ける場合は、それぞれの施工説明書に従って取付けてください。

1 給排水の位置決めと取出し

下図にしたがって、給水管、排水塩ビ管を取出します。

注意

取出し後、便器を取付けるまで、異物が混入しないように給水管にはプラグ、排水塩ビ管にはビニル袋等でカバーをしてください。



2 便器の仮据

- 便器とバンド管を仮据えして便器固定用木ねじの位置を決め、下穴を床にあげます。
※このとき接続用パッキンは取付けないでください。
- 下穴をあげたら、便器とバンド管をいったんはずしてください。

品名	品番	下穴ドリル径	下穴深さ
便器固定用木ねじ	NT711BS	φ4.5	40

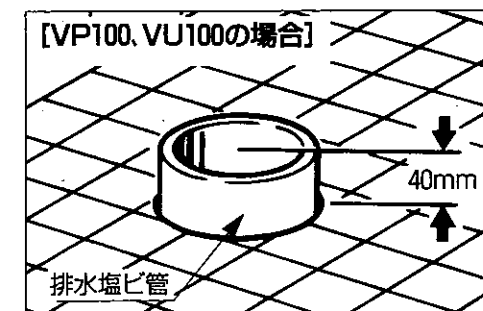
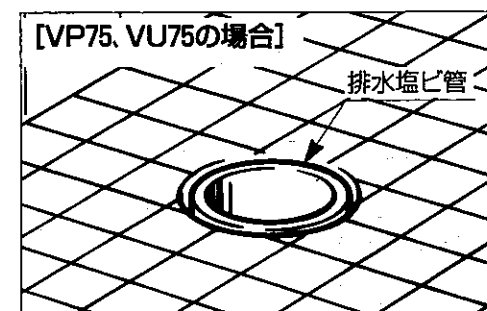


2 排水塩ビ管の切断

- 壁、床の仕上げ完了後、排水塩ビ管を切断します。
VP75、VU75の場合：床仕上面
VP100、VU100の場合：床仕上面より高さ40mm

注意

切断面は床と平行になるように切断してください。
※切断位置が正確でないと漏水・臭気発生の原因になります。



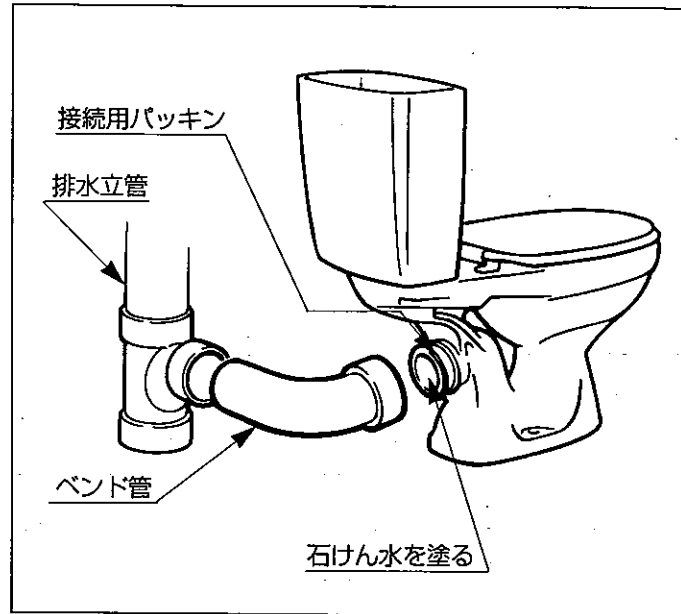
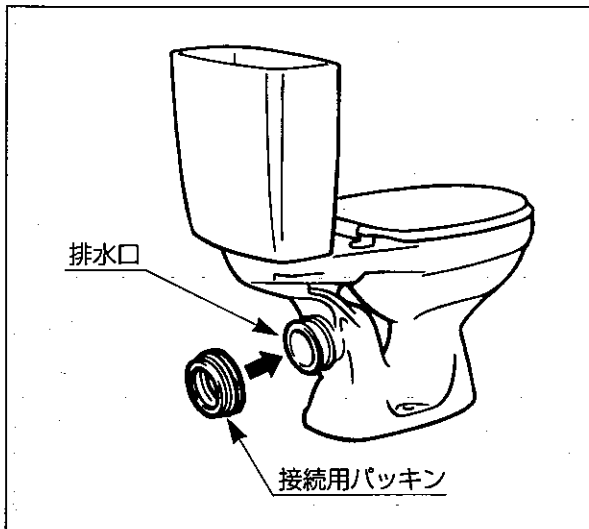
床上排水

3 接続用パッキンの取付け・ベンド管の接続

- ・便器の排水口に接続用パッキンを取付けます。
- ・ベンド管を排水立管と便器に接続します。
- ※接続用パッキンの表面とベンド管の内面に石けん水を塗ると接続が容易です。

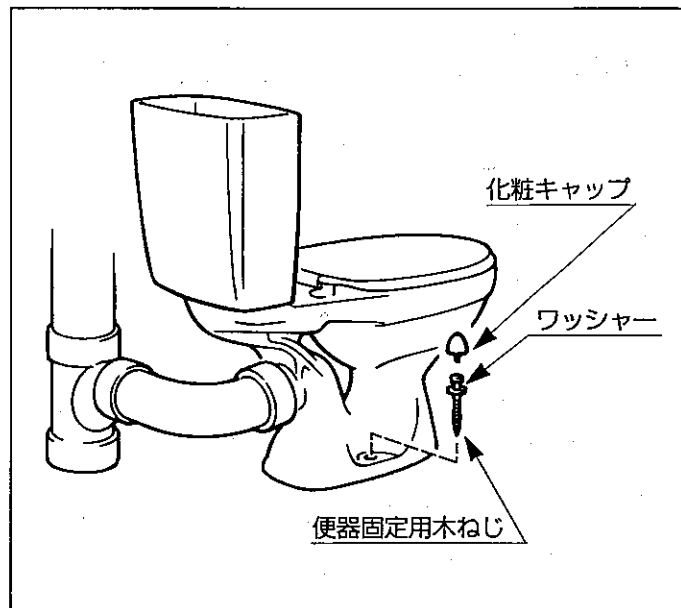
注意

接続用パッキン、ベンド管は別途手配です。



4 便器の取付け

- ・便器を便器固定用木ねじで床に固定し、化粧キャップを取付けます。



床下排水

3 排水ソケットの取付け

[VP75の場合]

- (1) 排水ソケットと排水塩ビ管に塩ビ接着剤を塗って接着します。
※床面までしっかり差し込んでください。
- (2) 排水ゴムジョイントをしっかり押えつけ排水ソケットに密着させ取付けます。

[VU75の場合]

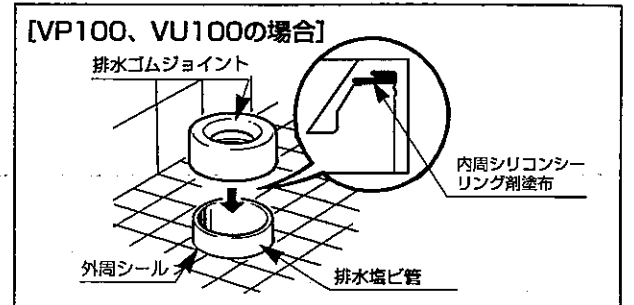
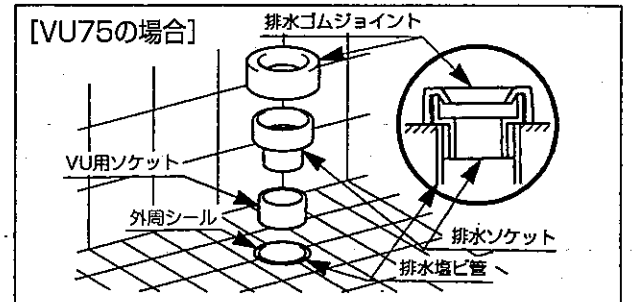
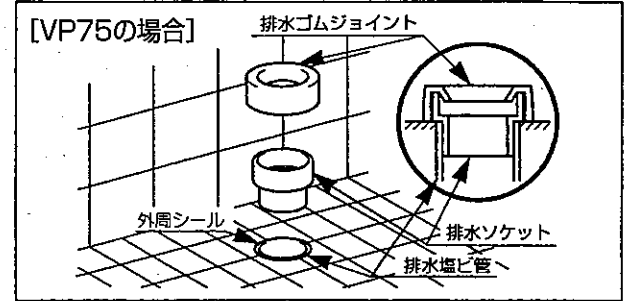
- (1) 排水ソケットとVU用ソケットに塩ビ接着剤を塗って接着します。
- (2) 排水塩ビ管と、排水ソケットに塩ビ接着剤を塗って接着します。
※床面までしっかり差し込んでください。
- (3) 排水ゴムジョイントをしっかり押えつけ排水ソケットに密着させ取付けます。

[VP100、VU100の場合]

- (1) 排水ゴムジョイントの内周にシリコンシーリング剤を塗布してください。
- (2) 排水ゴムジョイントをしっかり押えつけ排水塩ビ管に密着させ取付けます。

注意

- 接着部は、きれいにして作業を行ってください。
- 接着は塩ビ管用接着剤をご使用ください。
- 接着は確実に行ってください。接着が不十分ですと漏水、臭気発生の原因になります。
- 排水塩ビ管との嵌合がゆるい場合はシリコンシーリング剤を使用してシール接着してください。



4 便器の取付け

- (1) 便器の排水口を排水ソケットに差込んで便器を仮据えし、便器固定用木ねじの位置を決めます。
- (2) 便器をいったん取外して便器固定用木ねじの下穴を床にあけます。
- (3) 再度、便器の排水口を排水ソケットに差込み、便器を便器固定用木ねじで床に固定し、化粧キャップを取付けます。
※排水パッキンの表面をぬらしておくことと差込みが容易です。

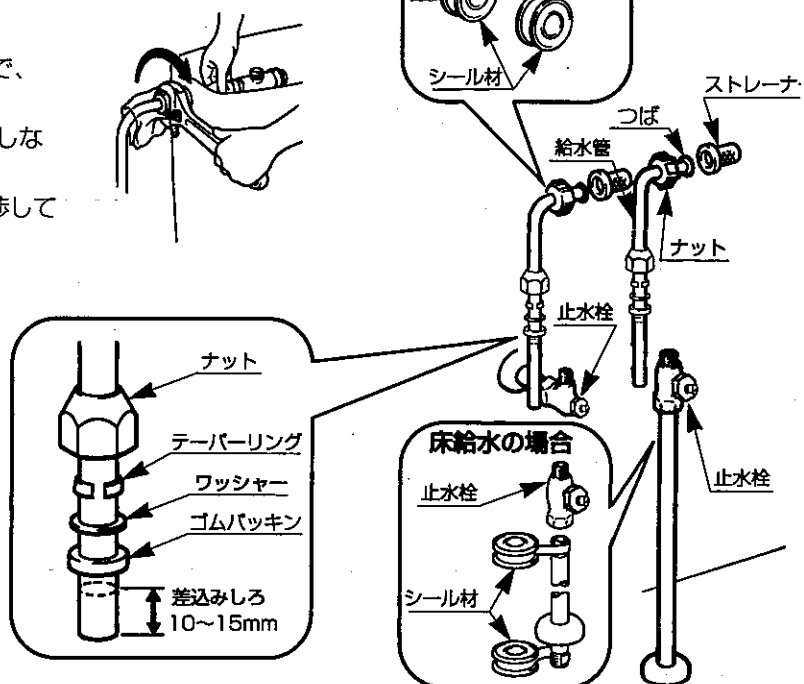
品名	品番	下穴ドリル径	下穴深さ
便器固定用木ねじ	NT711BS	φ4.5	40



床上排水と床下排水の共通

和式トイレの接続

- 給水管に止水栓を取付けます。
※止水栓を給水管に取付けるときはねじ部にシールテープ等のシール材を巻付けてください。
- 給水管をボールタップ部に仮組みします。
- 給水管を止水栓に合わせ、差込みしろとして10~15mm残して給水管を切断します。
- 給水管を止水栓とボールタップに接続します。
ボールタップに接続するときは、ナットを布でくるんで、その上から工具で締付けます。
このとき、ボールタップが回転しないように手で固定しながら締付けます。
※ボールタップが回転すると浮玉がタンク側壁と干渉して止水不良の原因になります。

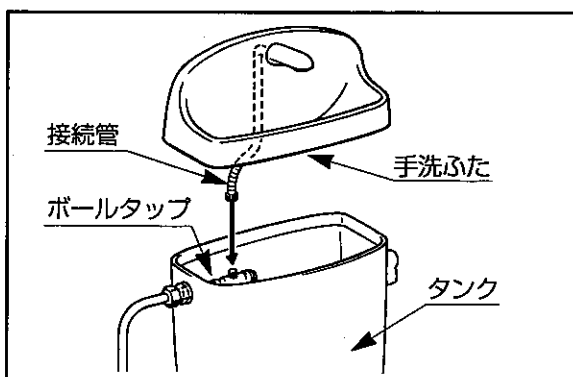


6 接続管、手洗ふたの取付け

- 接続管をボールタップに取付けます。
- タンクに手洗ふたを載せます。

注意

手洗ふたが浮かないように取付けてください。
※漏水の原因になります。



7 調整

流量調整

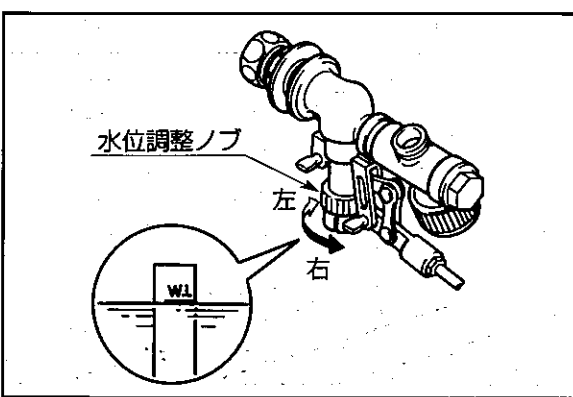
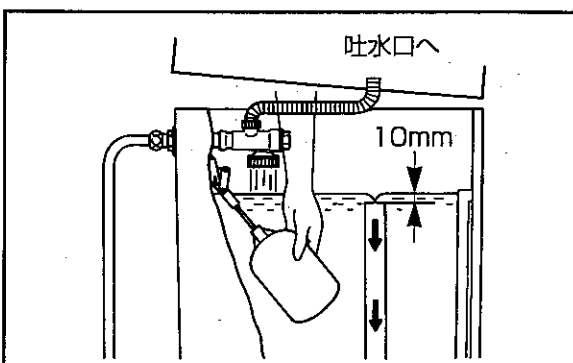
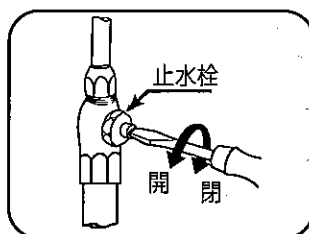
万一、ボールタップが止水しない場合でもタンクから水があふれないようにするために、次の要領で調整を必ず行なってください。

止水栓を閉め、手洗ふたを持ち上げ吐水口から水が飛び散らないようにし、浮玉を手でいっぱい押下げ、止水栓を徐々に開きます。この状態で、水面がオーバーフロー管より10mm以上上昇しない程度に、止水栓の開きを調整します。

水位調整

止水栓の開きを調整した後、タンクに給水したとき、タンクの止水位がオーバーフロー管に表示されているW.L(標準水位)とずれている場合は浮玉を軽く押さえ、水位調整ノブを左右に回し、合うように調整してください。
※右に回すと水位が上がり、左に回すと水位は下がります。

止水栓の開閉

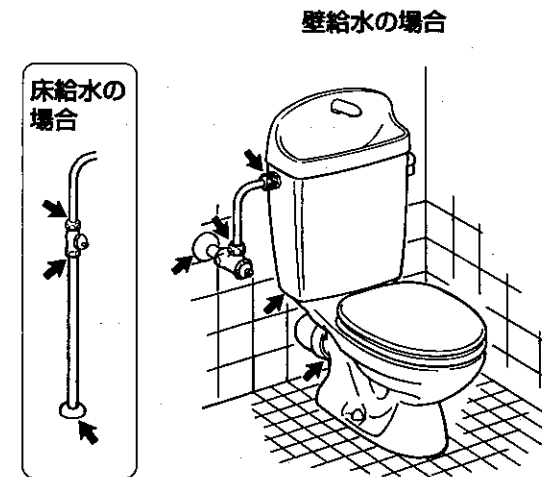


水漏れ点検

- 洗浄ハンドルを操作して鉢内洗浄を数回行ない、各接続部に漏水がないことを確認します。
同時にフロート弁の開閉、ボールタップの作動、洗浄ハンドルの戻り具合等、タンク内部金具に不具合がないことを確認します。
- 便器鉢内に長さ760mmのトイレペーパーを丸めたもの7個を入れ、これが1回の洗浄で排出できることを確認します。
もし、1回で排出できない場合は、内部金具の調整及び点検をします。

注意

給排水接続部の水漏れ点検は、数回繰り返して水を流さないと確認が困難な場合があります。

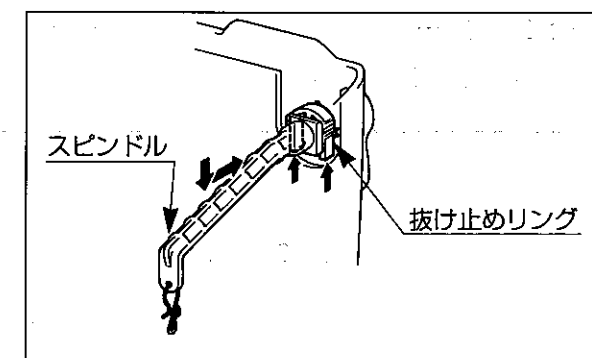


ワンポイント

■洗浄ハンドルの取外し方法

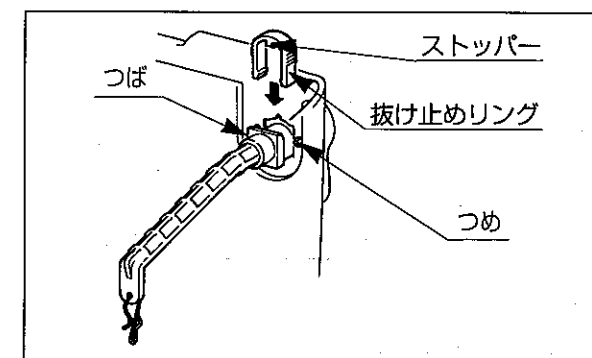
〈洗浄ハンドルのタンクからの取外し〉

- タンク内側の抜け止めリングを下から押し外します。
- スピンドルの先端を少し下げて押し出します。



〈洗浄ハンドルのタンクへの取付け〉

- タンクの側面の穴に合わせて洗浄ハンドルを差込みます。
※タンク内側のつめがしっかりとハマっていることを確認してください。
- 抜け止めリングを、つばとタンク内壁の間に差込みます。
※ストッパーが洗浄ハンドルに当たるまで差込んでください。



■水の出方が悪い場合

- ・ ストレーナーを掃除してください (5 参照)

ジャニス工業株式会社

本社 〒479-8577 愛知県常滑市唐崎町2丁目88番地

☎ <0569> 35-3150

03.05.FP119-1