

### 施工される前に

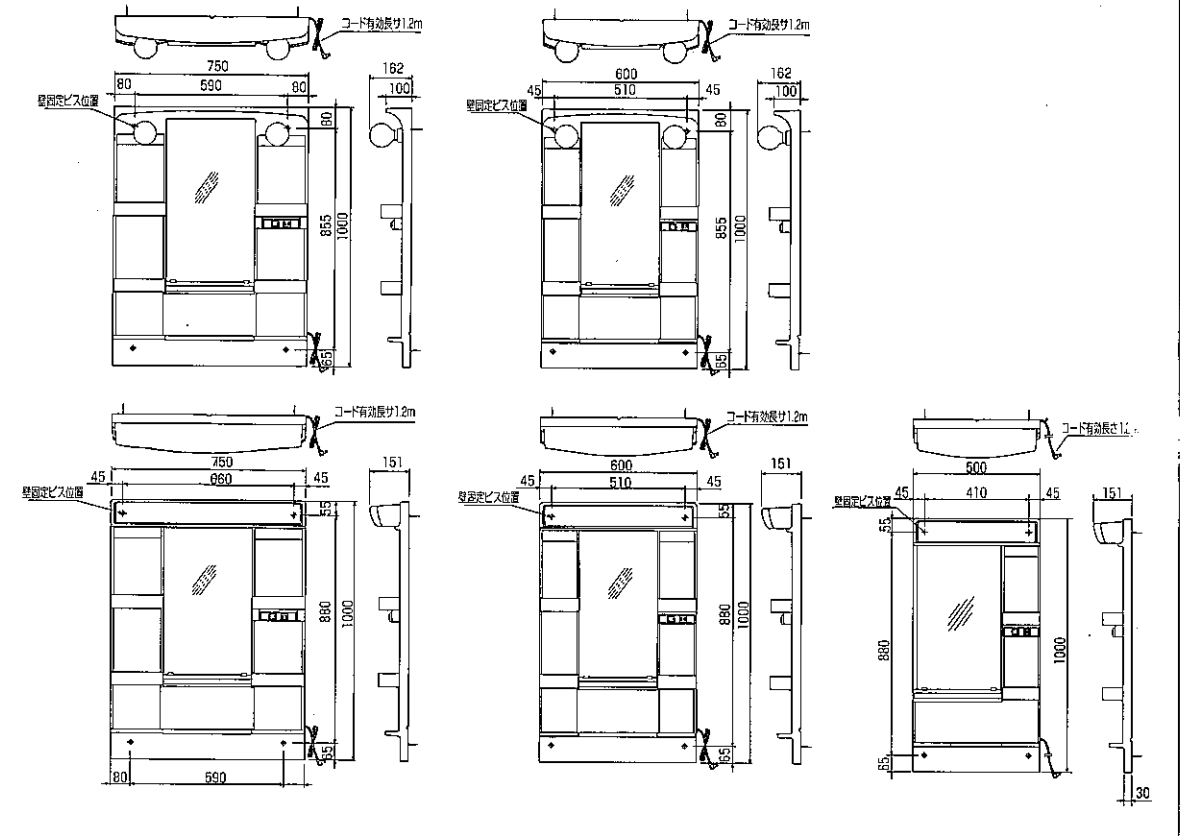
- 施工に際しては、必ずこの施工説明書に従い正しく施工してください。  
※この施工説明書に記載されていない方法で施工され、それが原因で故障を生じた場合は、商品の保証を致しかねますので十分ご注意ください。
- 施工段階での欠陥工事は、施工店様に対して賠償責任が問われる場合がありますことを十分に認識いただき、お客様が安全で快適にご使用できるようご協力ください。
- 付属部品の内容と数量が合っていることを確認してください。

### ■付属部品

#### 化粧鏡台

	LUM501K	LUM601K(H)	LUM751K(H)	LUM601A(H)	LUM751A(H)
歯ブラシ立て			1個		
白熱球		—		2個(40W、直径95mm)	
照明カバー	1個				
壁固定ねじ			4本		
化粧キャップ		2個			4個
棚トレイ	2個		4個		
施工説明書 取扱説明書				各1部	

### ■寸法図



### 安全のために必ずお守りください

●ここでは施工に際して守らないと人身事故や、家財の損害に結びつく注意事項を挙げています。施工前にこの項目をよくお読みいただき、正しく施工してください。

#### 用語および記号の説明

- 警告**……「取扱いを誤った場合に、使用者が死亡または重傷を負う危険な状態が生じることが想定されます。」
- 注意**……「取扱いを誤った場合に、使用者が軽傷を負うかまたは物的損害のみが発生する危険な状態が生じることが想定されます。」
- ⚠……「注意しなさい！」(上記の「警告」、「注意」と併用して注意をうながす記号です。必ずお読みになり、記載事項をお守りください。)
- 🚫……「してはいけません！」(一般的な禁止記号です。)
- 🔧……「分解してはいけません！」
- 📢……「指示通りにしなさい！」(一般的な行動指示記号です。)

### ⚠ 警告

- 修理技術者以外の方は、絶対に分解したり修理・改造は行わないでください。  
※発火したり、思わぬケガをすることがあります。
- ストープやヒーター等、熱を発生するものの近くに設置しないでください。  
※変色や変形、火災をおこす恐れがあります。

### ⚠ 注意

- 浴室内等の高温多湿場所へは、設置しないでください。  
※漏電や感電の恐れがあります。
- 電源は必ず専用のコンセントからお取りください。また、コード類を束ねたまま、使用しないでください。  
※発熱や発火の恐れがあります。

### ⚠ 注意

- 施工の際コードは必ず取出口から出してください。  
※コードを本体と壁にかみ込ませてしまうと発熱や発火の恐れがあります。
- 電源プラグを抜くときは、電源コードを持たずに必ず先端の電源プラグを持って引き抜いてください。  
※感電やショートして発火することがあります。
- この説明書に記載されている以外の壁仕様(ALC壁等)の場合は化粧鏡台の取付けをしないでください。  
※化粧鏡台の取付け強度が保てず落下する恐れがあります。必ず壁の施工のやり直しを行ってください。

### お願い

- 化粧鏡台取付壁面の不陸が5mm/2mをこえる場合は施工しないでください。  
※鏡がひずんだり割れたりする恐れがあります。
- 直射日光が当たる場合は必ずカーテン等でさえぎってください。またスポット照明や殺菌灯を直接当てないでください。  
※変色や変形の原因になります。
- 酸性、アルカリ性および塩素系の洗剤類・ベンジン、シンナー、ラッカー、アルコール等の溶剤や油類を使用して、化粧鏡台を拭かないでください。  
※変色や変形の恐れがあります。(溶剤がつかますと跡が残ることがあります。)

### 施工前の確認

#### 1. 電源の確認

- 電源コンセントはAC100Vをお使いください。電源は必ず電気設備基準、内線規定に準じた配線でブレーカー(110V、15A)の設置された100V用コンセントからお取りください。コンセントを新しく設置する場合(配線工事は電気工事店にご依頼ください)、電源コードの長さは1.0mですので、電源コードの届く、床面より高くても水のかからない位置に設置してください。

#### 2. 壁面工事の確認

##### (壁材、下地材の確認)

- 化粧鏡台の取付可能な壁面は裏面図1, 2に示す。  
(1)乾式壁 3種  
(2)湿式壁 2種 の以上5種類の壁面のみです。

##### (補強木、仕上げ材の厚みの確認)

- 化粧鏡台の取付けには、乾式壁の場合、壁面に補強木(幅90mm×厚み30mm以上)が指定の位置(寸法図参照)に必ず必要です。あらかじめ建築施工の際に補強木を設けてください。直接、壁の仕上材に化粧鏡台の取付けはしないでください。
- 補強木の柱や間柱への取付部位(ねじ等)は、化粧鏡台の固定強度(乾式壁の図を参照)と同等以上になるように、種類、数を選定してください。
- 乾式壁の場合は、補強木手前の仕上げ材は取付ねじを補強木に届かせるため必ずトータルの厚みで12.5mm以下のものを用いてください。
- 湿式壁の場合は、AYボルトをコンクリートに届かせるため、モルタル、タイルの仕上げはトータルの厚みで20mm以下としてください。また、壁本体がコンクリートブロックの場合は、中空部をモルタル詰めしてください。

##### (壁の不陸について)

- 化粧鏡台取付壁面の不陸は5mm/2m以下であることを確認してください。  
(化粧鏡台本体を壁に当て、壁とのすき間が5mm以下であることを確認してください。)

### ⚠ 注意

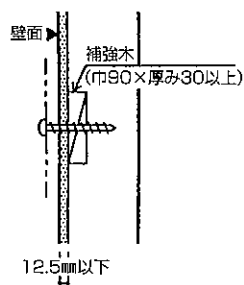
この説明書に記載されている以外の壁仕様(ALC壁等)の場合は、化粧鏡台の取付けをしないでください。  
※化粧鏡台の取付け強度が保てず落下する恐れがあります。必ず壁の施工のやり直しを行ってください。

### お願い

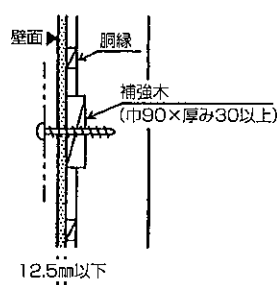
- 化粧鏡台取付壁面の不陸が5mm/2mをこえる場合は施工しないでください。  
※鏡がひずんだり割れたりする恐れがあります。

## (1) 乾式壁

### ●ボード類直張り



### ●ボード類胴縁取付け



### ●タイル仕上げ

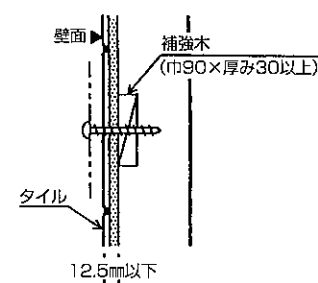
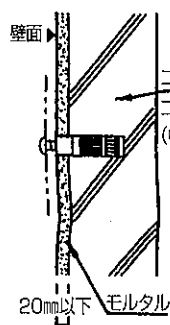


図 1

## (2) 湿式壁

### ●モルタル仕上げ



### ●タイル仕上げ

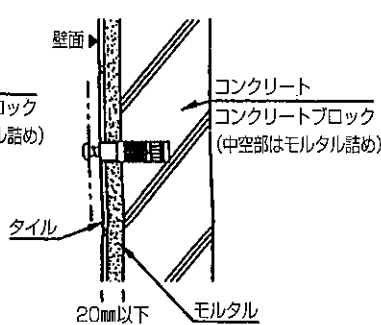


図 2

※壁本体がコンクリートブロックの場合は、中空部をモルタル詰めしてください。

## 施工方法

### ■化粧鏡台の取付け

- 乾式壁の場合は付属のねじをご使用ください。
- 湿式壁の場合は、別途手配のAYボルト NT1208S60 をご使用ください。

### 1. コードの取出し

#### ⚠ 注意

- 施工の際、コードは必ずコード取出口から出して下さい。
- ※コードを本体と壁にかみ込ませてしまうと発熱や発火の恐れがあります。

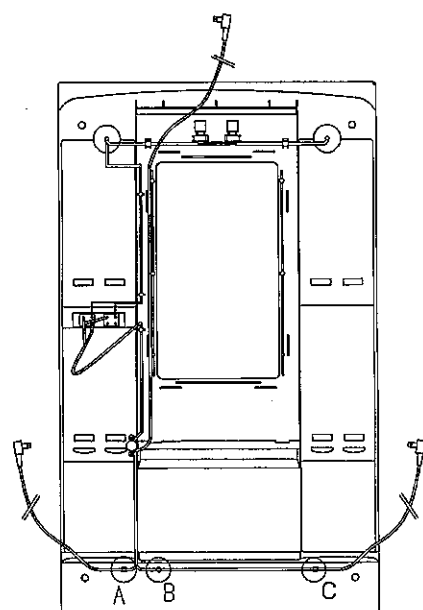
コードを取り出す側(電源コンセント側)のコード切り欠き部からコードを取り出します。

※コード取り出し口は左・右・上の3ヶ所あります。

左から取り出す場合…B、Cのツメにコードを止めます。

右から取り出す場合…Aのツメにコードを止めます。

上から取り出す場合…鏡横の立ち面の間を通して、コードを取り出してください。



裏面図

### 2. 蛍光灯カバーの取外し

- 図3のように照明カバーの両端から10cm位の所の上面と下面を軽く挟んで持ち、手前に引き抜きます。

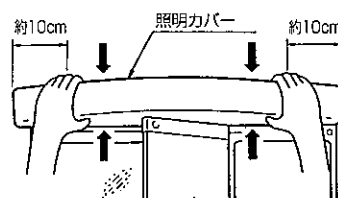


図 3

### 3. 位置決め

- 洗面化粧台の立ち上がり部が水平であることを確認してください。水平がでない場合は化粧鏡台も水平に設置できません。また床面から立ち上がり部までの高さを確認してください。
- 化粧鏡台は洗面器立ち上がり部に、水平にすき間のないようセットします。(はめこみがきちんとされていない場合、水の侵入がよくなりやすくなります。)

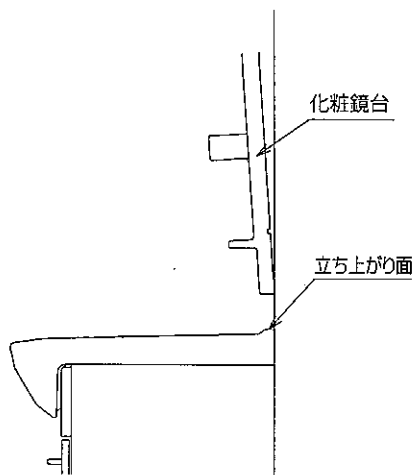


図 4

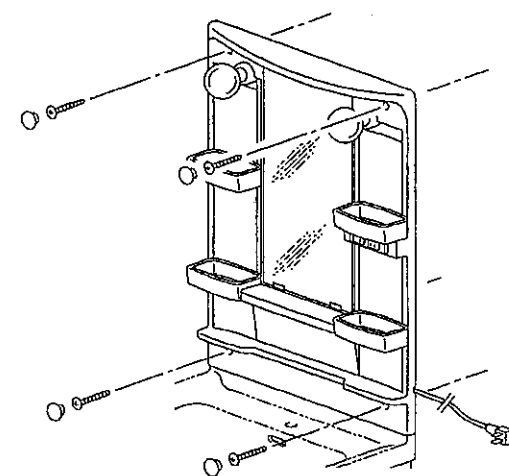
### お願い

- 化粧鏡台の幅は、洗面器の幅よりも大きくなっています。化粧鏡台を洗面器に設置する際は、化粧鏡台のみだし部分を左右均等になる様にしてください。

### 4. 壁固定

#### 【乾式壁の場合】

- (1)壁固定用ねじ固定部は上下4ヶ所あり、上部は照明部の両端2ヶ所、下部は両端の2ヶ所です。
- (2)白熱球タイプは4ヶ所、蛍光灯タイプは下部両端の2ヶ所に化粧キャップをはめます。



#### 【湿式壁の場合】

- (1)壁のAYボルトの位置を確認し位置出しします。
- (2)壁にφ7.5の下穴をあけ切粉をよく取り除きます。下孔は電動ドリルを使用し正確に開けてください。
- (3)AYボルトを挿入してゴム筒を押さえてボルトを抜き取ります。
- (4)壁固定用ねじ固定部は上下4ヶ所あり、上部は照明部の両端2ヶ所、下部は両端の2ヶ所です。
- (5)白熱球タイプは4ヶ所、蛍光灯タイプは下部両端の2ヶ所に化粧キャップをはめます。

### ■照明(白熱球)の取付け

- (1)付属品の電球(40W、直径95mm×2個)をソケットに取付けます。

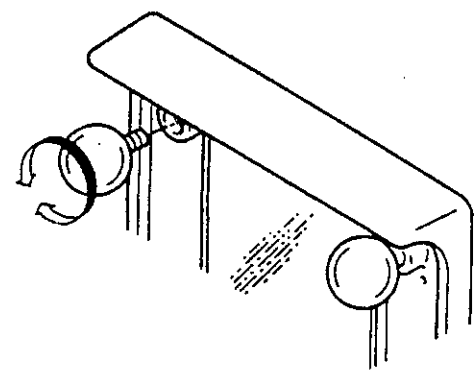


図 6

### ■蛍光灯カバーの取付け

- (1)照明器具の周波数は50Hzにセットされています。60Hz地域でのご使用の際にはスイッチを60Hzに切り替えてください。

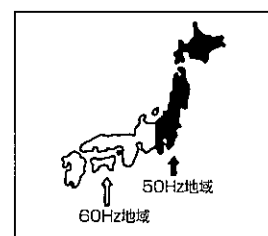


図 7

- (2)①蛍光灯の端のテープは、はがしてください。  
※輸送中の破損防止を目的としたテープです。

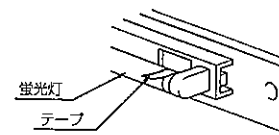


図 8

- (2)図3のように照明カバーの両端から10cm位の所の上面と下面を軽く挟んで持ち、奥に押し込んではめます。

## 施工後の確認

### ■化粧鏡台本体の確認

- (1)化粧鏡台の取付ねじが十分に締まって、ゆるみがないことを確認します。
- (2)化粧鏡台自体にガタツキ、壁と化粧鏡台とのすき間がないことを確認します。
- (3)電源プラグをコンセントに差し込み、照明スイッチを操作して点灯することを確認します。