

安全のために守ってください！

便座を安全に取り付け、使用時の事故を回避するための注意事項をあげさせていただきます。
便座の取付前に、この項目をよくお読みいただき、事故のないように正しく取り付けてください。

用語の説明

警告 ... 取扱いを誤った場合に、使用者が死亡または重傷を負う危険な状態が生じることが想定されます。

注意 ... 取扱いを誤った場合に、使用者が軽傷を負うか又は物的損害のみが発生する危険な状態が生じることが想定されます。

お客さまへ

※ 本説明書以外の取付方法で、お取り付けされた際の故障・不具合等につきましては、責任を負いかねますのでご了承ください。また、商品または商品の取付けに関するご相談は、お買求めの販売店にご相談ください。

電源の確認

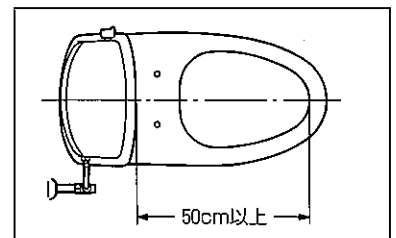
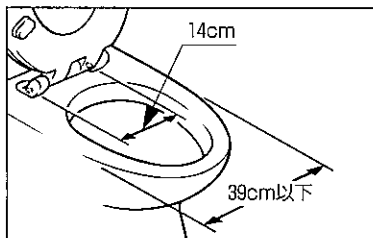
■電源コンセントは？

- 電源はAC100Vのコンセントを使用してください。
- コンセントを新しく設置する場合（配線工事は電気工事店にご依頼ください）、電源コードの長さは1.2mですので、電源コードの届く、床面より高くて水のかからない位置に設置してください。

便器の確認

■便器の大きさを測ってください。

便器によっては、便座が取り付けられない場合があります。
下図に示す寸法を確かめてください。



警告

修理技術者以外の方は、絶対に分解したり修理・改造は行わないでください。
※ 感電・火災の原因や、異常作動してケガをすることがあります。

本体内に水や洗剤を入れないでください。本体や電源プラグ部に水をかけないでください。
※ 感電・火災の恐れがあります。

バスルーム内など湿気が多い場所には、設置しないでください。
※ 感電・火災の原因となります。

傷んだ電源プラグやコンセントの差し込みがゆるいときは使用しないでください。
※ 感電・火災の原因となります。

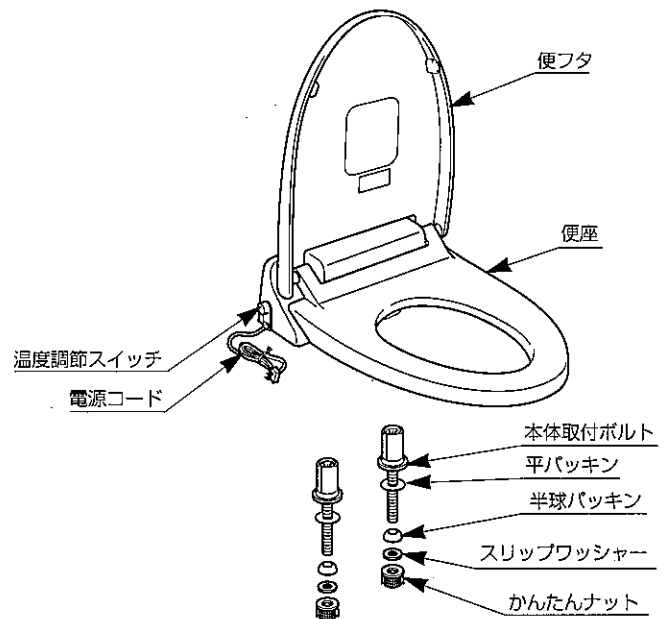
濡れた手で、電源プラグを抜き差ししないでください。
※ 感電の原因となります。

注意

電源コードを傷つけたり、破損したり、加工したり、無理に曲げたり、引っばったり、ねじったり、束ねたり、重いものを載せたり、挟み込んだりしないでください。
※ 電源コードが破損し、感電・火災の原因となります。

交流100V以外では使用しないでください。
※ 感電・火災の原因となります。

各部のなまえ



施工業者様へ

このたびは当社商品をお買い求めいただき、誠にありがとうございました。

※ お客様に必ず本書と取扱説明書や保証書をお渡しください。
お渡しするときは、使用方法をご説明ください。

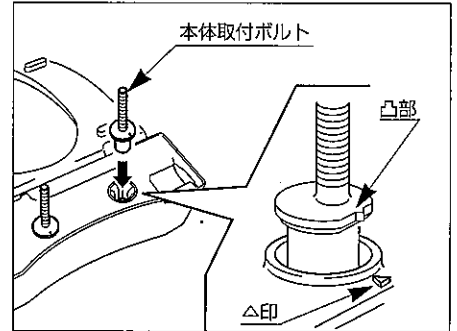
注意

この施工説明書をよく読み、正しく本商品をお取り付けください。

施工方法

1 取付ボルトの位置決め

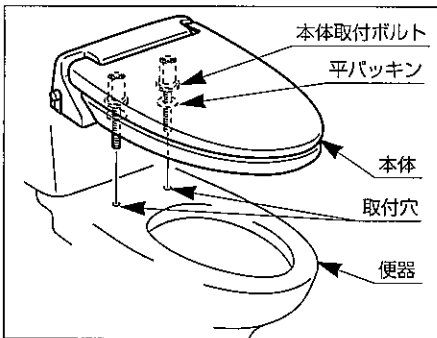
- (1) 既存の便座を取り外します。
- (2) 本体取付ボルトの凸部と本体裏側の▽印が合うように本体取付ボルトを差し込みます。
※本体取付ボルトは無理に押し込まないでください。



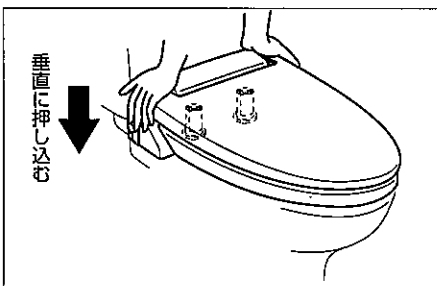
2 便座の取付け

1. 便座を便器に設置します。

- (1) 本体取付ボルトに平パッキンを通し、便器の取付穴に差し込みます。



- (2) 本体を上から垂直に押さえ、便座が便器に密着するまで押し込みます。



注意

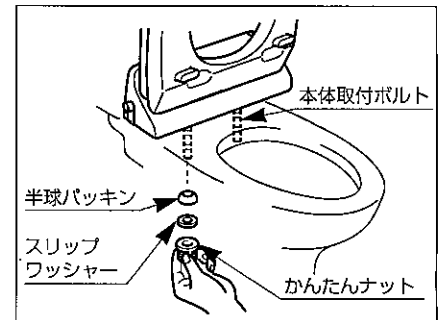
無理に押さないでください。

2. 便座を便器に固定します。

本体取付ボルトに半球パッキンとスリップワッシャーを通し、かんたんナットで本体がガタつかないように確実に固定します。

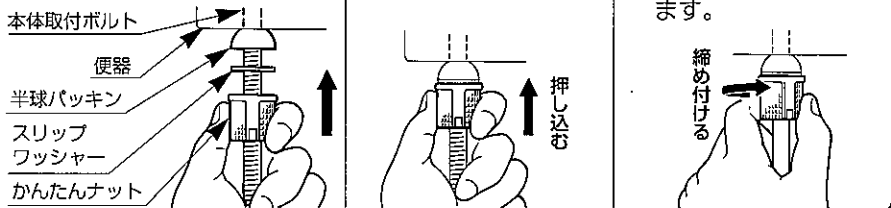
注意

- かんたんナットや本体取付ボルトは樹脂製です。必ず手で締め付けてください。
- 半球パッキンは、球面部が陶器側ですので組付方向に注意してください。

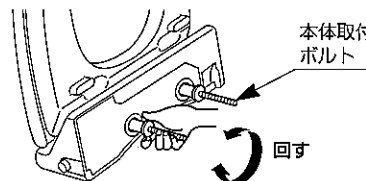


【かんたんナットの取付方法】

- ① 本体取付ボルトに通します。
- ② 上に押し込みます。
- ③ 手で回して締め付けます。



※ 便座が便器の取付穴にうまく入らない場合は、本体取付ボルトを抜いてから回転させ、取付穴の間隔と合うように調節してください。



3 電源の接続

- (1) 電源プラグをコンセントに差し込みます。
- (2) 温度調節スイッチをお好み温度に調節して約10分後、便座に触れて暖かいことを確認します。

※ 便座はすぐに暖まりません。10分ほど待つてから確認してください。



※ お客様にお渡しするまでに時間がある場合は、電源プラグをコンセントから抜いてください。