

## 施工説明書

※工事完了後、お客様にご使用方法、ご使用上の注意、お手入れ方法などをご説明の上、この施工説明書をお渡しください。

### ●安全上のご注意

- 取付前に、この「安全上の注意」をよくお読みのうえ、正しく取付けてください。
- ここに示した注意事項は、状況によって重大な結果に結び付く可能性があります。いずれも安全に関する重要な内容を記載しておりますので、必ず守ってください。
- 取付完了後、正常に作動することを確認するとともに、お客様にご使用方法、ご使用上の注意、お手入れ方法などを説明してください。
- この施工説明書は、お客様で保管されるように依頼してください。

### ⚠ 注意

- 陶器(手洗器)に熱湯を注がないでください。  
※陶器が破損してケガをしたり、漏水のため家財等を濡らす財産損害発生のおそれがあります。
- 陶器(手洗器)に衝撃を与えないでください。  
※陶器が破損してケガをしたり、漏水のため家財等を濡らす財産損害発生のおそれがあります。

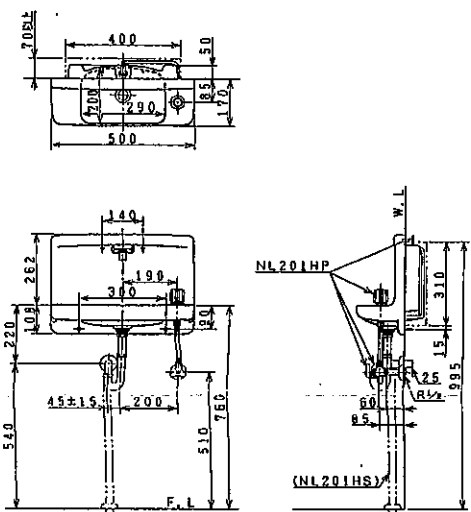
### ●使用条件

#### 水圧

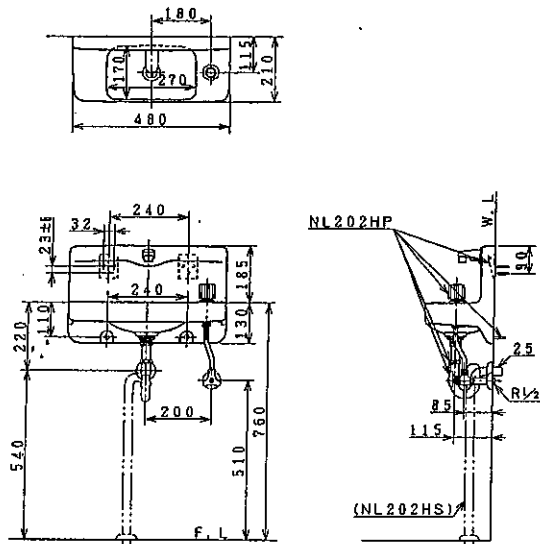
給水圧力 { 最低必要圧力…0.07MPa [0.7kgf/cm<sup>2</sup>]  
最高水圧……………0.74MPa [7.5kgf/cm<sup>2</sup>]

### ●完成図

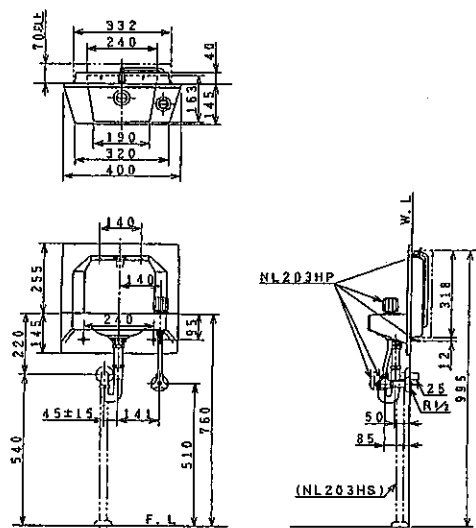
#### L201+NL201HP・NL201HS



#### L202+NL202HP・NL202HS



#### L203+NL203HP・NL203HS

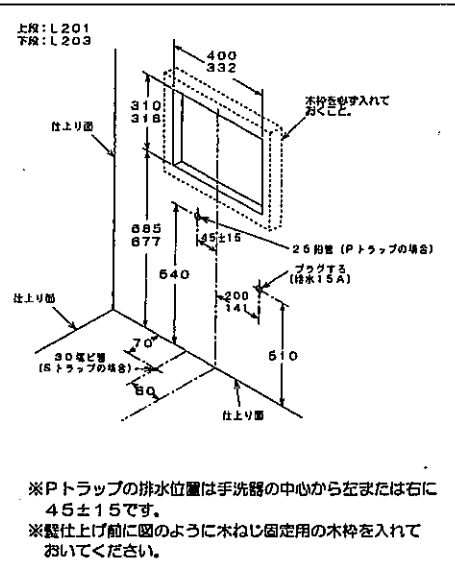


### ●取付前のご注意

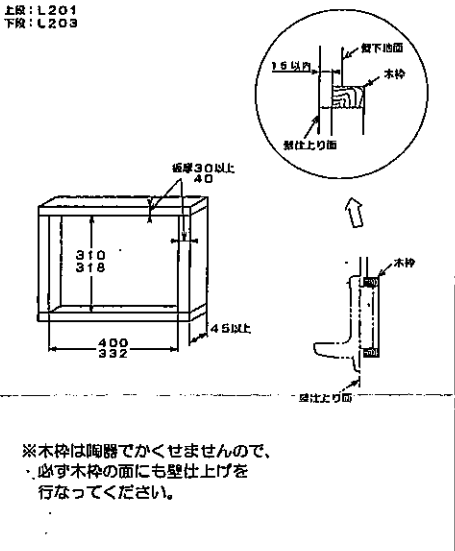
- 給水は、上水道に接続してください。
- 必ず配管内のごみ、砂などを完全に洗い流してください。

### ●下準備

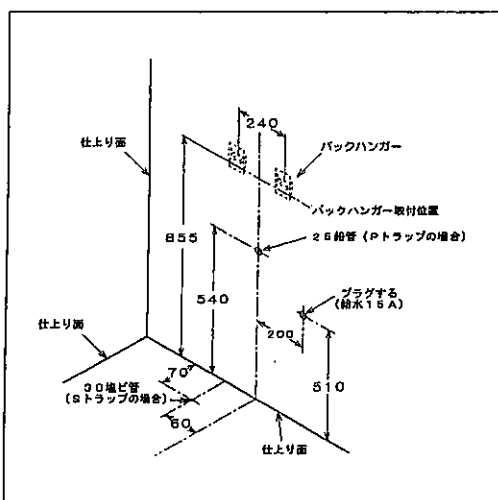
#### L201・L203の場合



#### 木枠(現場手配)



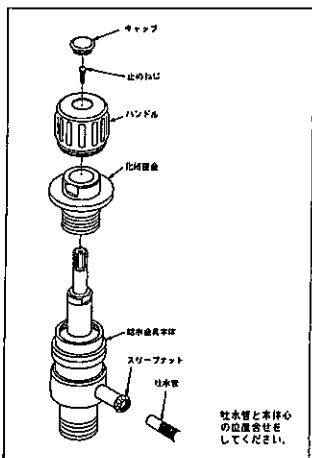
#### L202の場合



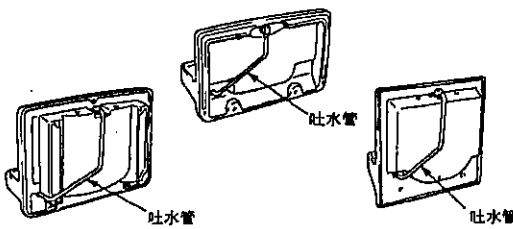
### ●器具の取付け

#### ●給水金具の取付け

##### 1. 本体の取付け



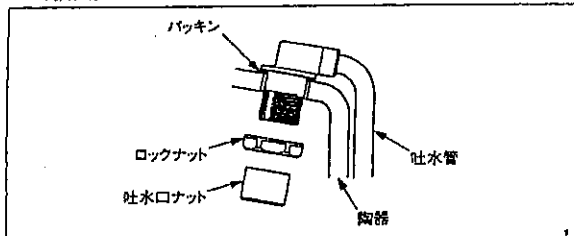
### 2. 吐水管および吐水口の取付け



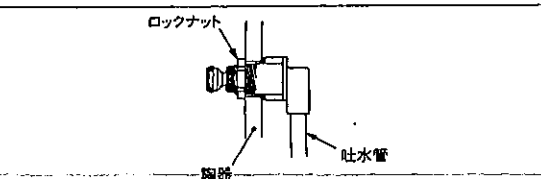
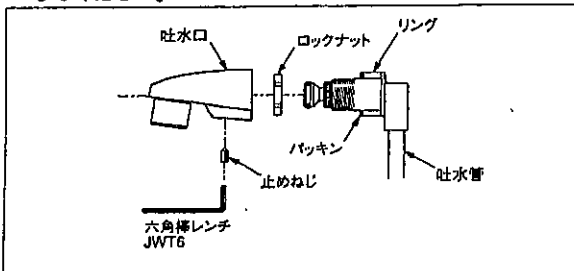
※吐水管は変形しないよう取扱いに注意してください。  
※吐水管の防露対策は必要に応じて、現場にて行なってください。

#### (1)吐水口部の取付け

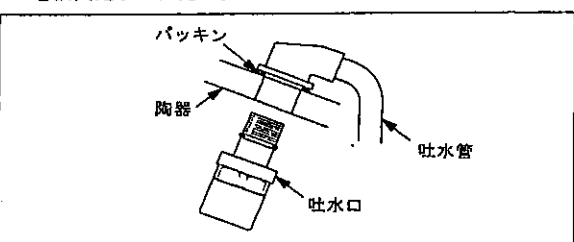
L201の場合、吐水管を手洗器にあてがい、ロックナットで仮固定してください。



L202の場合、付属の六角棒レンチ(JWT6)で吐水口の止めねじをはずし、分解します。  
次に吐水管を手洗器にあてがい、ロックナットで仮固定してください。

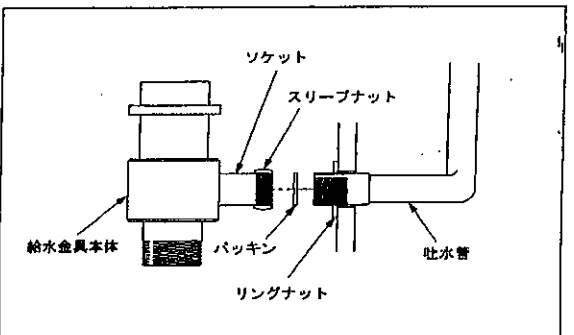


L203の場合、吐水管を手洗器にあてがい、吐水口を仮固定してください。



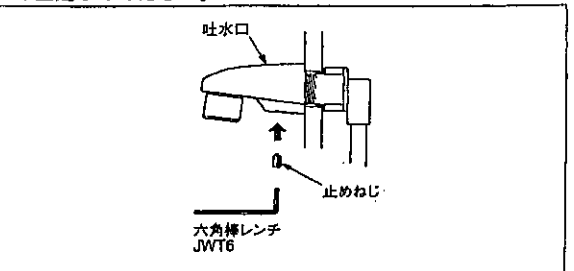
#### (2)本体接続部の取付け

給水金具本体に吐水管をあてがい、リングナットで位置決めをし、スリーブナットで接続してください。



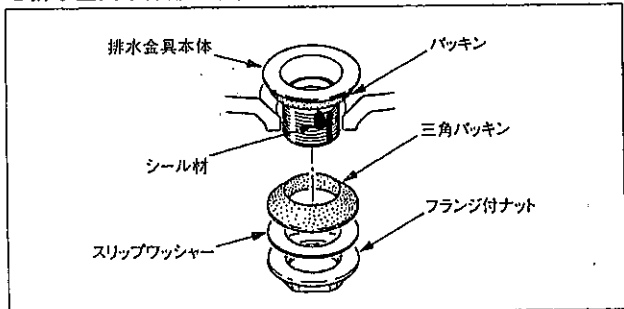
#### (3)吐水口部の本固定

L201・L203の場合、吐水口部を本固定後、ハンドル部を取付けてください。  
L202の場合、吐水口の方向性(傾き)に注意して吐水口を差込み、六角棒レンチ(JWT6)を使用し止めねじでしっかり固定してください。



(4)ハンドル部を取付けてください。

●排水金具本体部の取付け

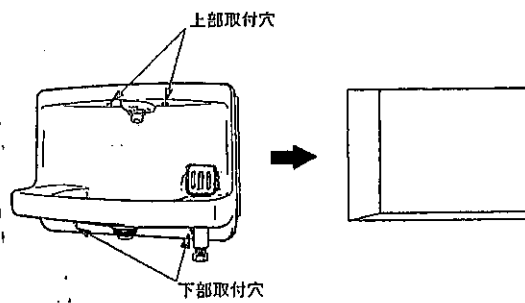


●手洗器の取付け

施工後の補修を容易にするために、手洗器をモルタルで埋戻したり、接着剤での固定はしないでください。

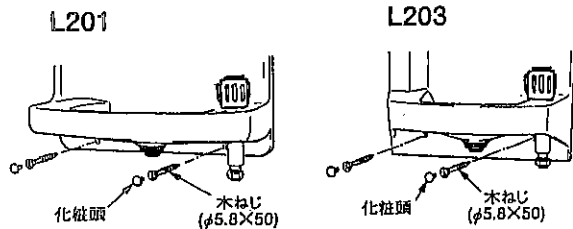
L201・L203

(1)手洗器を仮置きして、取付穴の位置をけがき、下穴(4箇所)をあけてください。

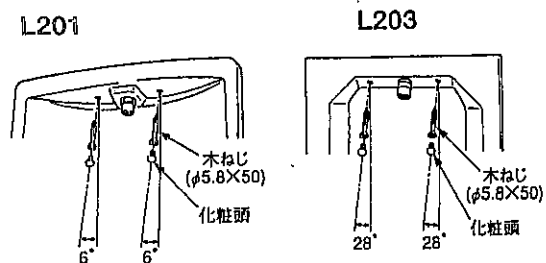


※上部木ねじの下穴をあける場合、陶器の傾き(L201の場合約6°、L203の場合約28°)に合わせて穴あけをしてください。

(2)下部木ねじを固定してください。

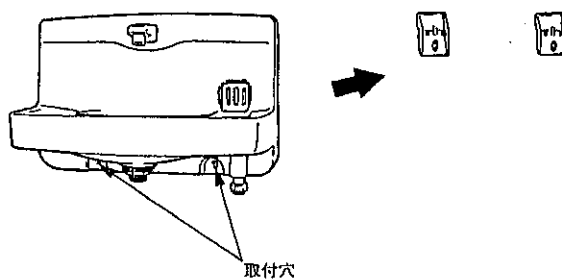


(3)上部木ねじを固定してください。

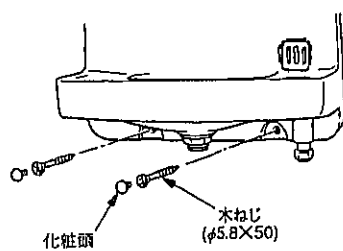


L202

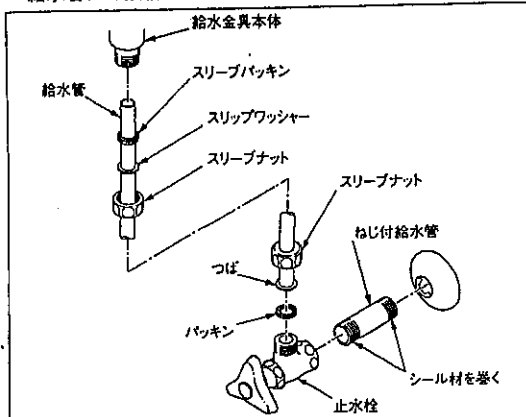
(1)バックハンガーを所定の位置に取付けたあと手洗器を仮付けて、取付穴の位置をけがき、下穴(2箇所)をあけてください。



(2)再び手洗器を取付けて、木ねじで固定してください。



- 排水管の接続  
排水金具の本体部以降を取付けてください。
- 止水栓の接続  
給水管15Aに止水栓を取付け、止水栓と給水金具本体部を給水管にて接続します。



※止水栓を取付ける場合、ねじ付給水管のねじ部にシールテープ等のシール材を巻いてください。  
※止水栓と給水金具本体の接続は現物合わせで、給水金具本体への差込代として10mm以上長く切断してください。  
※給水管のつば部は絶対に切落とさないでください。また、ナット、パッキン等の順序を間違えないでください。

●お手入れ

めっきされた器具がいつまでも美しさを保つように、お客様にお手入れ方法をご指導ください。

- さびの原因となる汚れは柔らかい布でふきとり、ときにはシンナーなどをしみこませた布でみがくこと。
- クレンザーやみがき砂などの研磨剤の入った洗剤やナイロンたわしなどは表面を傷つけるので、使用しないこと。
- 酸性の洗剤は、めっきを侵すので使用しないこと。もし、酸性の洗剤がかかった場合は、十分に水洗いし、流しさること。

●分解と点検

万一、故障などで分解するときは、次の要領で行なってください。

故障とその点検箇所	
故障	点検箇所
水勢が強すぎる	1
水勢が弱すぎる	1・2
水が止まらない	3
ハンドル部から水が漏れる	4
ハンドルがガタつく	5

L201・L202・L203

