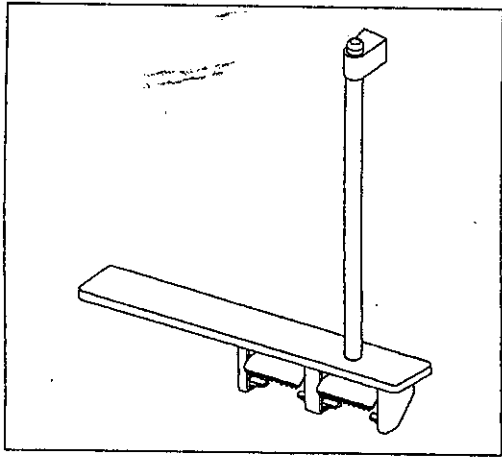
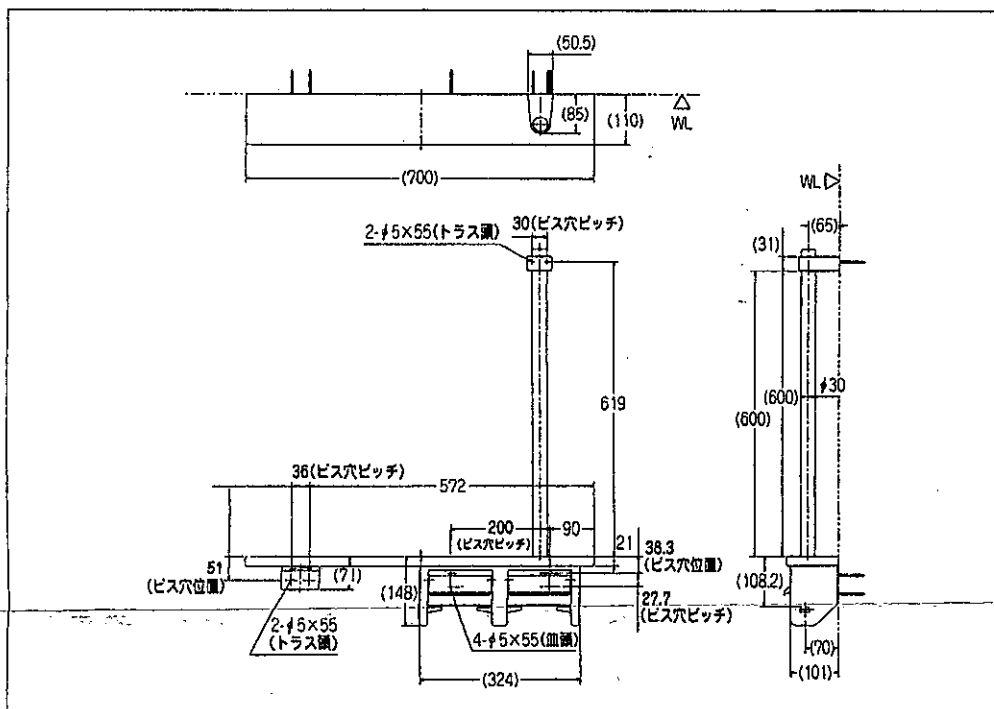


商品の機能が100%発揮されるよう、本説明書の内容を十分ご理解のうえ、正しく施工してください。

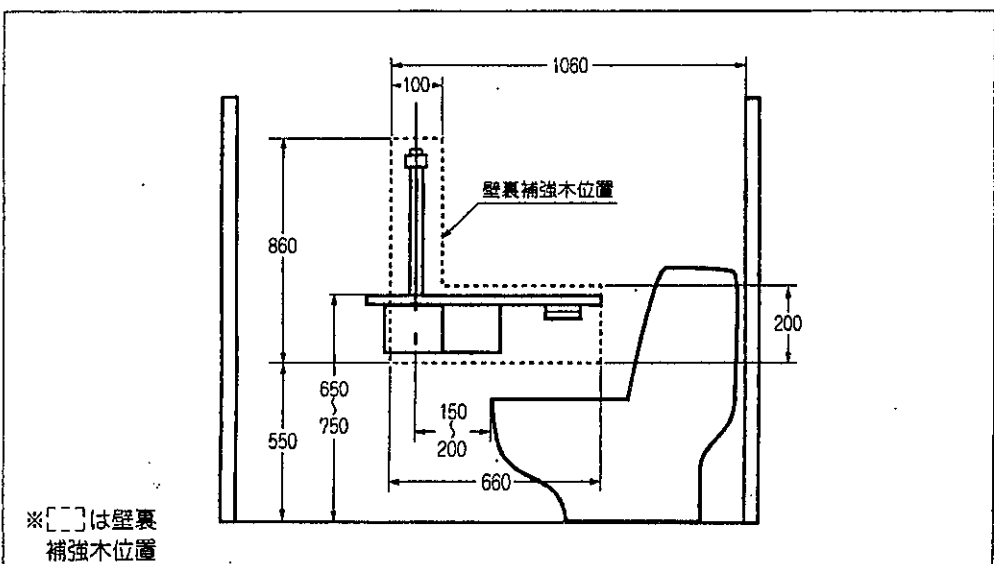
### ●商品図



### ●寸法図



### ●取付参考図



※上記寸法は一般的な参考値です。同一壁に収納棚等が施工される場合には、別途、寸法調整が必要となります。

### ●安全上のご注意

- 施工前に、この「安全上のご注意」をよくお読みのうえ、正しく施工してください。
- ここに示した注意事項は、状況によって重大な結果に結び付く可能性があります。いずれも、安全に関する重要な内容を記載していますので、必ず守ってください。

#### 用語および記号の説明

**注意** …… 取扱いを誤った場合に、使用者が軽傷を負うかまたは物的損害のみが発生する危険な状態が生じることが想定されます。

⚠ …… 「注意しなさい！」(上記の「注意」と併用して注意をうながす記号です。必ずお読みになり、記載事項をお守りください。)

❗ …… 「指示通りにしなさい！」(一般的な行動指示記号です。)

🚫 …… 「バスルームやシャワールームなどの水場で使用してはいけません！」

## ⚠ 注意

- 必ず施工説明書の指示どおりに施工してください。  
※誤った施工方法をされた場合、器具が外れ、ケガをする恐れがあります。 ❗
- 外れたり、がたが生じないように強固に取り付けてください。  
※取付けが不安定となり、ケガをする恐れがあります。 ❗
- 石こうボード等の木ねじのきかないボード張りの壁には必ず取付木を設け、ねじ込み深さを確保してください。  
※取付けが不安定となり、ケガをする恐れがあります。 ❗
- 取付けは必ず施工店が行ってください。  
※取付けが不安定となり、ケガをする恐れがあります。 ❗
- 屋外や浴室など、水がかかったり湿気が多い場所には設置しないでください。  
※部品の腐食により手すりが折れやすくなりケガをする恐れがあります。 🚫
- ペーパーホルダーは必ず取り付けてください。  
※商品の強度が不十分になり、手すりが変形してケガをする恐れがあります。 ❗

### ●施工前のご注意

- 油などの汚れが付着した手で手すりを握らないでください。  
※汚れが取れなくなる恐れがあります。
- 棚板と手すりがブラケットとの間でガタがないことを確認してください。ガタがあれば増締めしてください。
- 落下事故防止のため、取付部材や壁面の構造等について以下の取付条件をお守りください。  
※壁にフリクがある場合、ワッシャーやスペーサーを用いてフラット面を確保してください。

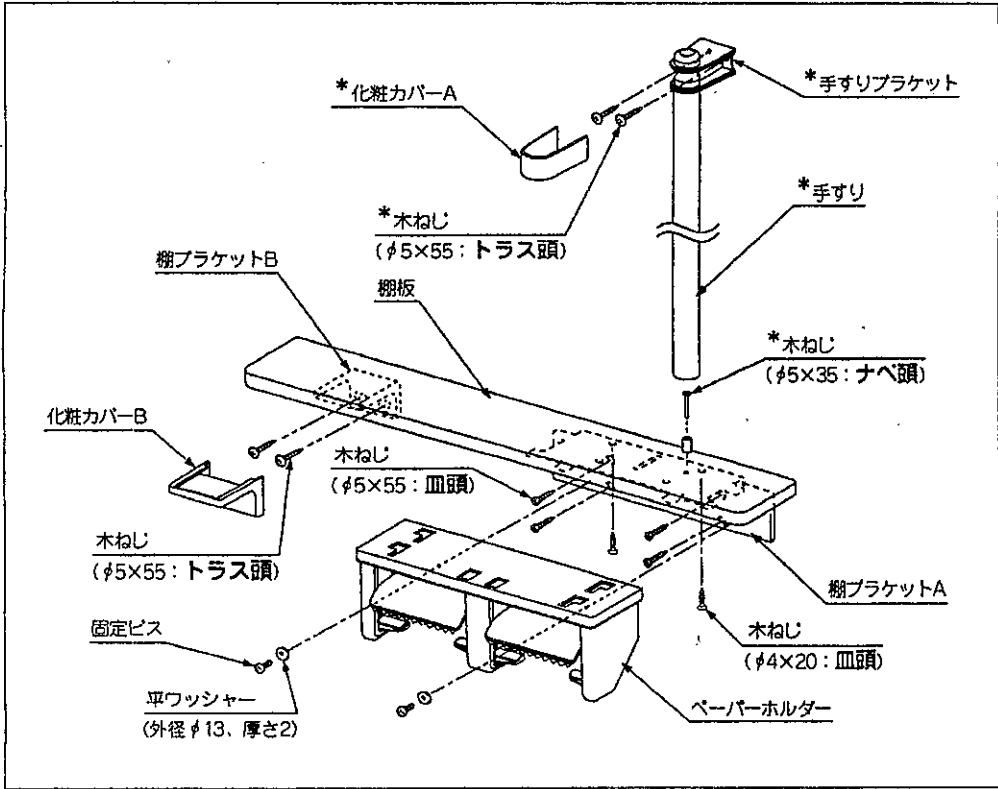
#### 〔乾式壁の場合〕

- 取付部材として付属の木ねじを使用してください。
- ねじ込み深さが50mm以上になるように取付木(補強木)を設けてください。  
※取付木(補強木)は柱または間柱に固定してください。
- 石こうボード等のボード張りには木ねじはききません。必ずあらかじめ壁裏に取付木を入れ、ねじ込み深さを確保してください。
- ボード張りの厚さは12.5mm以下を想定しています。厚さが12.5mmを超える場合は、越えた分だけ長い木ねじを別途用意してください。

#### 〔湿式壁の場合〕

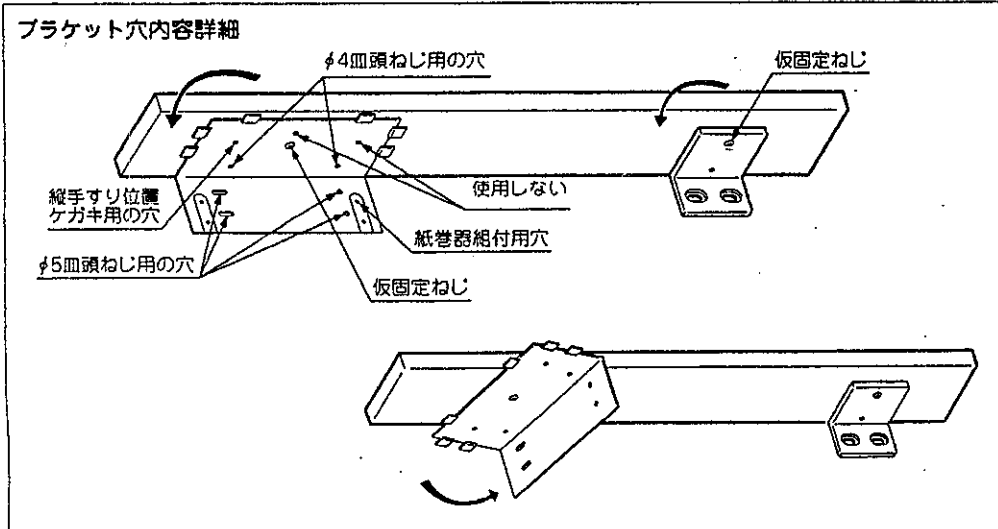
- 取付部材として別売のAYボルト (AY-74、AY-84) を使用してください。
- 下材はコンクリートとし、取付部の奥行は70mm以上(コンクリートの厚さは40mm以上)を確保してください。
- 壁仕上材(モルタル、モルタル+タイル等)の厚さは20mm以下としてください。
- ALC材やコンクリートブロックの中空部には取り付けできません。
- 木ずり下地、ラスボード下地への取付けは、乾式壁と同じようにあらかじめ壁裏に取付木(補強木)をいれ、必要なねじ込み深さを確保してください。
- 屋外や浴室など水がかかったり湿気が多い場所には設置しないでください。

## ●各部の名称

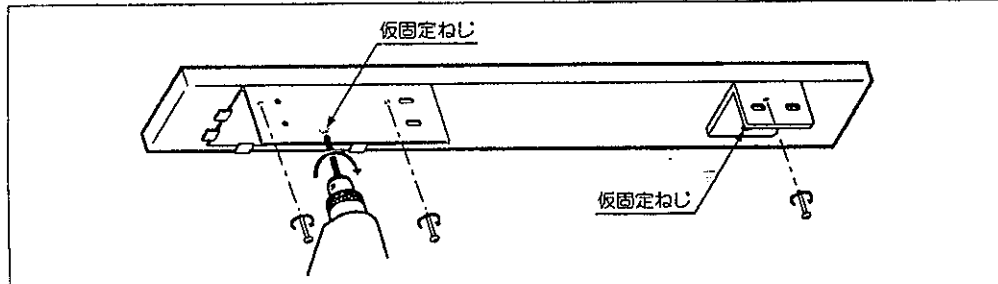


## ●施工方法

1. 施工する壁に合わせてブラケットを回転させ、右仕様あるいは左仕様に設定します。



2. ブラケットを棚にしっかり固定してください。  
※仮固定ねじもしっかり締め付けてください。ガタ、強度不足の原因になります。



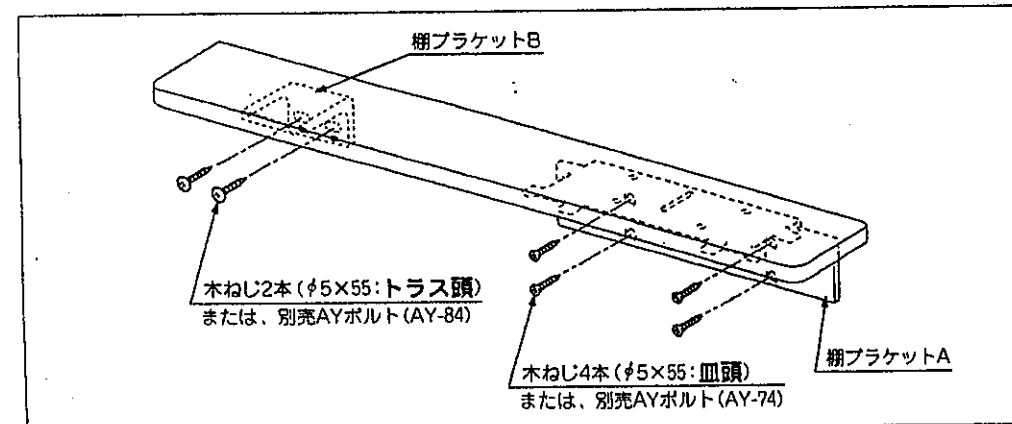
3. 棚板、手すりの水平・垂直を確認しながら取付位置を決めます。  
取付穴位置をマークし下穴をあけます。  
下穴は下表を参照してください。

表1. 下穴寸法

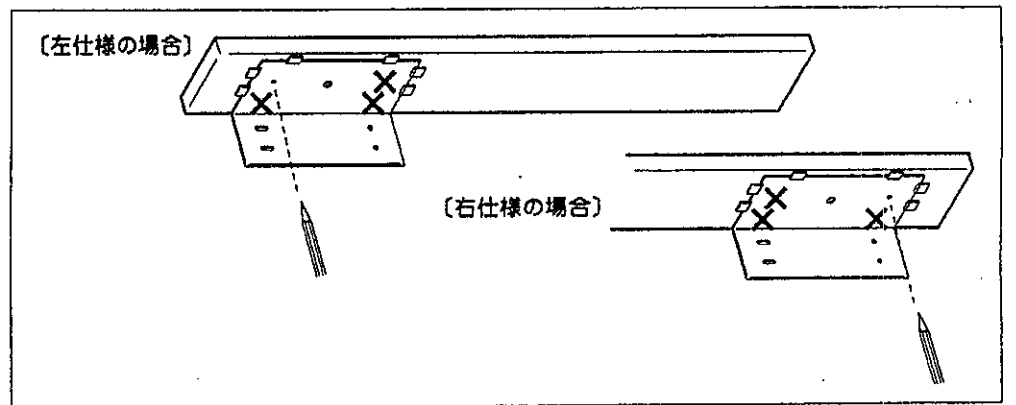
	呼び (品番)	下穴寸法 (mm)	
		径	深さ
木ねじ	φ5	3.2~3.7	約50
AYボルト (別売)	φ5皿頭 (AY-74)	8.5~9.5	約70
	φ5トラス頭 (AY-84)	8.5~9.5	約70

※別売のAYボルトの必要数はAY-74が4本、AY-84が4本になります。

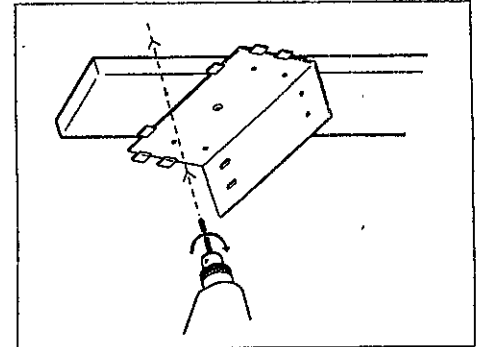
4. 棚プレートA、Bを付属の木ねじ、または別売のAYボルトで壁に取り付けます。  
※棚プレートA、Bは、それぞれ頭の形状が異なる木ねじで固定します。間違えないよう注意してください。



5. 縦手すりの組み付け位置をけがいてください。

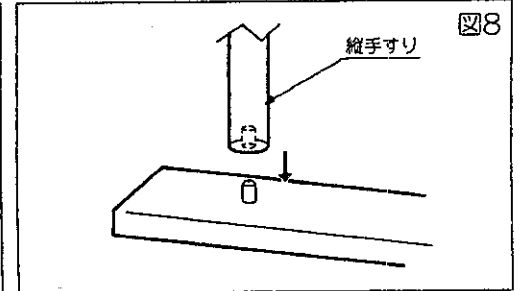
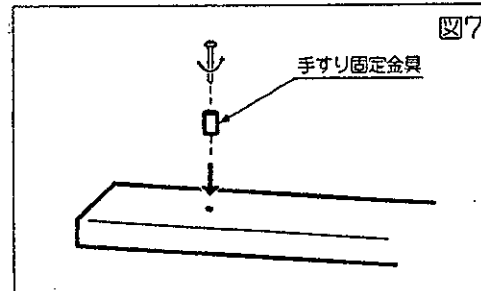


6. 縦手すり組み付け用の下穴をあけてください。(φ3.2~3.7貫通)

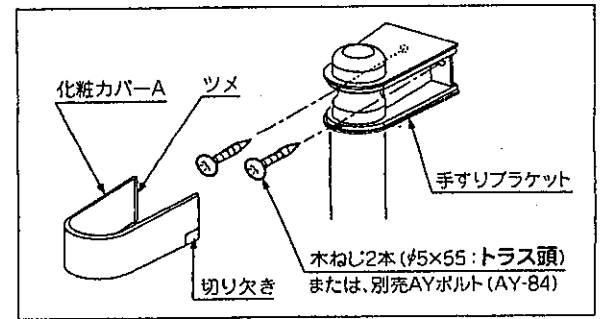


7. 手すり固定金具を組み付けてください。(図7)

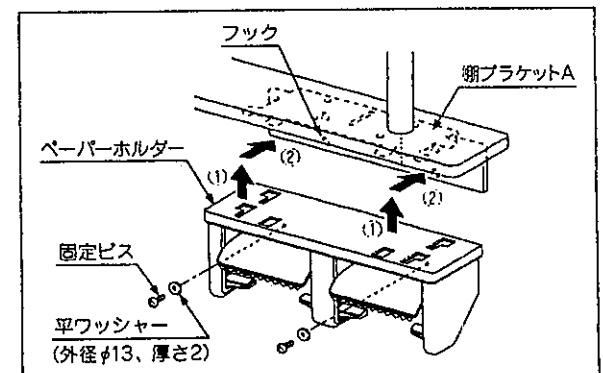
8. 縦手すりを差し込んでください。(図8)



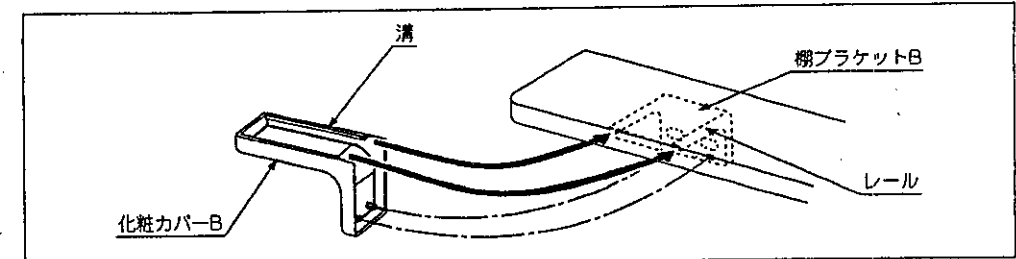
9. 手すりブラケットを付属の木ねじ、または別売のAYボルト (AY-84) で壁に取り付け、化粧カバーAをはめ込みます。  
※化粧カバーAは、ツメが手すりブラケットに完全にはまり込むまで押し込んでください。  
※1度はめ込んだ化粧カバーAを取り外す必要が生じた場合は、切り欠きに細いマイナスドライバーの先端を差し込み両サイドのツメを浮かせてから外してください。



10. ペーパーホルダーを手すり側の棚プレートAに固定します。  
この時ペーパーホルダー上面の溝と棚プレートのレールを合わせスライドさせながらペーパーホルダーがプレートAに当たるまで押し込みます。  
その後固定ビスで固定します。

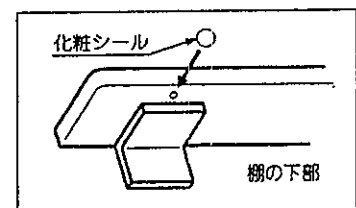


11. 化粧カバーBを棚プレートBにかぶせます。  
この時、化粧カバー上面の溝と棚プレートのレールを合わせスライドさせながら化粧カバーが壁に当たるまで押し込みます。



※ペーパーホルダーと、化粧カバーBは必ず取り付けてください。

12. 棚プレートBの前にある穴に化粧シールを貼ってください。



## ●施工後の確認

- シャワートイレ用リモコンをご使用の場合、リモコンが正常に作動することを確認してください。
- ガタつきがないことを確認してください。
- 取扱説明書により正しい使い方をご説明のうえ、この説明書と共に取扱説明書を、必ずお客様にお渡しください。