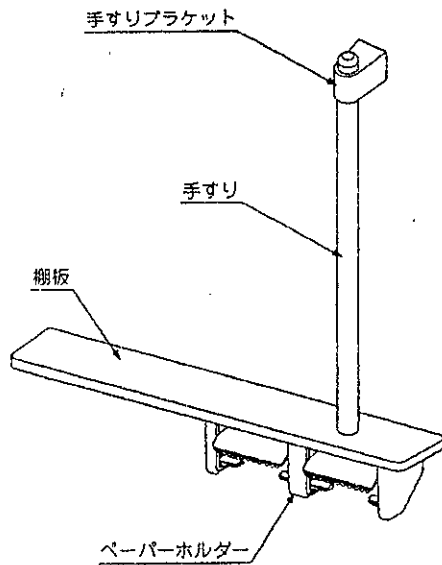


このたびは当社商品をお買い求めいただき、誠にありがとうございました。
ご使用前にこの説明書をよくお読みのうえ、正しくお使いください。
お読みになった後も、いつでも見られる所に大切に保管してください。
この説明書に書かれている注意事項は、必ず守ってください。
不適切な使用により事故が生じた場合、当社は責任を負いかねますので
あらかじめご了承ください。
転居される場合、次に入居される方にこの説明書をお渡しください。

●各部の名称



●安全上のご注意

- ご使用前に、この「安全上のご注意」をよくお読みのうえ、正しくお使いください。
- ここに示した注意事項は、状況によって重大な結果に結び付く可能性があります。いずれも、安全に関する重要な内容を記載していますので、必ず守ってください。

用語および記号の説明

注意 ……「取扱いを誤った場合に、使用者が軽傷を負うか又は物的損害のみが発生する危険な状態が生じることが想定されます。」

……「注意しなさい！」(上記の「注意」と併用して注意をうながす記号です。必ずお読みになり、記載事項をお守りください。)

……「してはいけません！」(一般的な禁止記号です。)

……「分解してはいけません！」

⚠ 注意

修理技術者以外の方は絶対に分解したり、修理・改造は行わないでください。 ※ケガをしたり、故障・破損の恐れがあります。	
手すりや化粧棚以外の用途に使用しないでください。 ※ケガをしたり、故障・破損の恐れがあります。	
手すりにぶら下がったり、棚の上に乗ったりしないでください。 ※手すりや取付部の壁が破損し、ケガをする恐れがあります。	
固いものをぶついたり、強い衝撃を与えないでください。 ※手すりが割れたり、バリによりケガをする恐れがあります。	
温風機、ドライヤー等で熱を直接あてないでください。 ※手すりが変形し割れたり折れやすくなり、ケガをする恐れがあります。	
手すりの清掃時、シンナー、ベンジン、酸性・アルカリ性洗剤は使用しないでください。 ※手すりが変質・変形し割れたり折れやすくなり、ケガをする恐れがあります。	

●特長

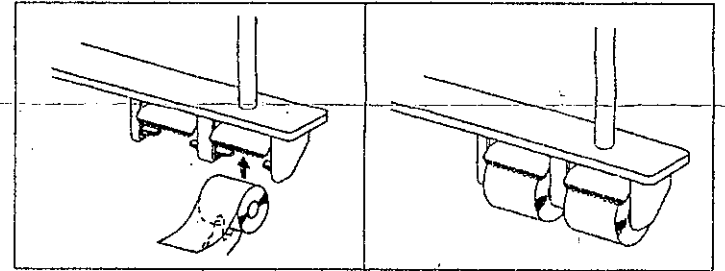
- 従来の手すりに比べて見た目にやさしく、使い手に心理的な抵抗感を与えません。
- 手すりとしても化粧棚としてもお使いいただけます。
- 丈夫な天然木の表面に抗菌塗装を施してありますので、安全性と手ざわりに優れています。
- 棚手すりの紙巻器は、予備のトイレットペーパーをストックできる二連式です。トイレットペーパーの交換もワンタッチでできます。また、衛生的に使っていただける抗菌仕様です。

●トイレットペーパーの交換方法〔棚手すりのみ〕

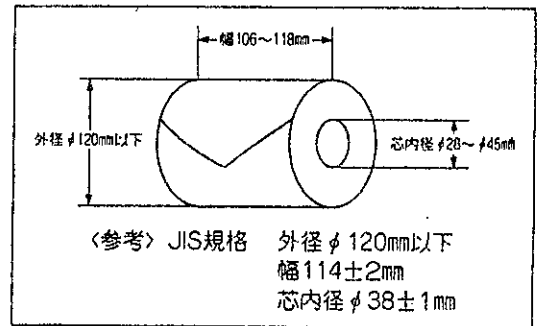
⚠ 注意

トイレットペーパーが残っている状態で無理に取り外そうとしないでください。 ※トイレットペーパーホルダーが破損する恐れがあります。	
重リケースがきちんとはまっていない状態で使用しないでください。 ※重りが外れてケガをする恐れがあります。	
この紙巻器は片手でも紙を切れる仕様になっていますが、紙によっては切れにくいことがあります。その場合は、無理に操作しないでください。 ※紙切板や本体が破損したり、重リケースが外れてケガをする恐れがあります。	

トイレットペーパーを上へ持ち上げてセットします。
※トイレットペーパーは、完全になくなってから交換してください。



※このペーパーホルダーは、JIS規格以外のトイレットペーパーを使用すると、トイレットペーパーがセットできなかったり、トイレットペーパーを引き出せなかったりすることがあります。右図の寸法範囲内のトイレットペーパーを使ってください。

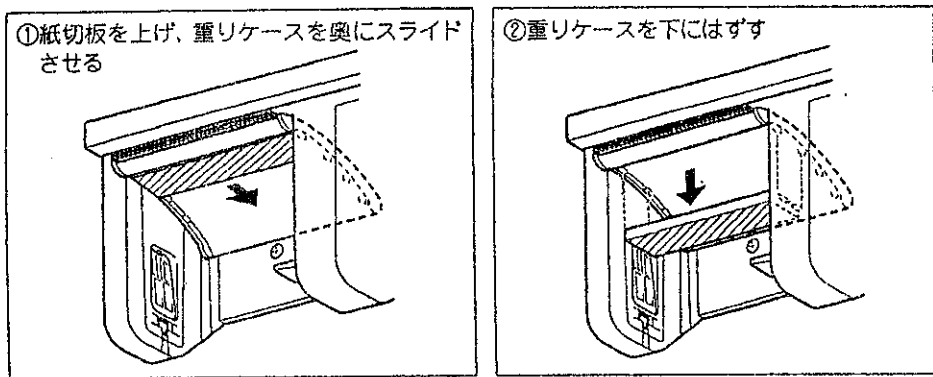


●重リケースの着脱方法

この紙巻器は片手で紙を切れるように紙切板で紙を加圧しています。ご使用になる紙の質によっては、紙がひっかかって切りづらい等の不便が発生することがありますが、紙切板の裏に設置された「重リケース」で調整することができます。

(1)重リケースのはずし方

紙切板を上上げて、重リケースを奥にスライドさせてはずします。

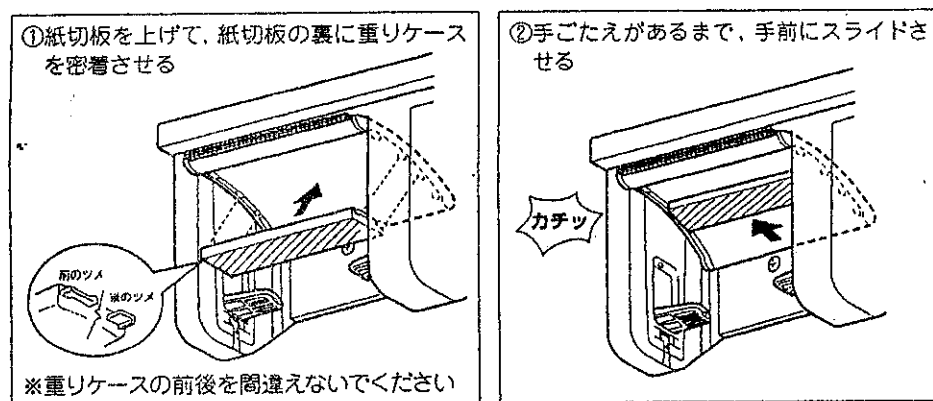


(2)重リケースのつけ方

紙切板を上げて裏に重リケースをぴったりつけ、手前にスライドして取り付けます。

このとき、カチッと手ごたえがあるまでスライドさせてください。

※取付けが不完全だと使用中に重リケースが脱落する可能性があります。



注) 重リケースの装着位置は3段階で調整できます。

上のイラストは中央の位置に重リケースを取り付けた例です。この紙巻器は片手でも紙を切れる仕様になっていますが、市販のロールペーパーの中には切れにくいものもありますのでご了承ください。尚、比較的切りやすい紙の特徴は下記のとおりです。

- 再生ペーパー（繊維質が短いため）
- 薄いペーパー
- ミシン目がはっきりしており、切れ位置が比較的近接しているペーパー

上記は参考です。ロールペーパーはお住まいの地域によって多種多様にありますので、いくつかの種類をお試しの上、切れやすいものを選択してお使いください。

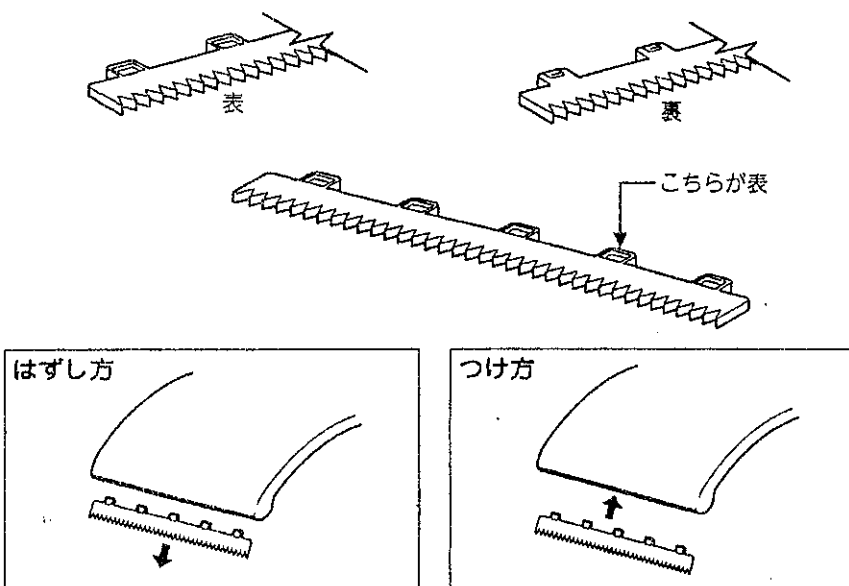
●カッターの交換方法

紙の切れ味が悪くなってきましたら、カッター部を交換してください。

カッター部品品番（別売）：75-1407

カッター部は手前に引っ張ると外れます。

新しいカッターを装着する場合は、表裏をよくご確認の上、手前から差し込んでください。



※カッターを差し込んだ後、軽く引っ張ってみて容易に取れないことを確認してください。

●お手入れ

いつまでもご愛用いただくために普段のお手入れは、次のことに注意してください。

●汚れは、乾いた柔らかい布でふきとってください。

汚れがひどいときは薄めた中性洗剤をしみ込ませた布でふき、そのあと水ぶきをし、最後に乾いた布で水分をふきとってください。

●手すりの表面を傷める恐れのある以下のものは使用しないでください。

- クレンザー、磨き粉等の粒子を含んだ洗剤
- 酸性洗剤、アルカリ性洗剤、塩素系漂白剤
- ナイロンたわし、ブラシ等
- シンナー、ベンジン等の溶剤

特に、壁面のタイル等をカビ取り剤等で洗浄した場合は、すぐに手すりも十分に水ぶきすることを忘れないでください。

●抗菌商品についてのご注意

- 表面に菌が付着したときに抗菌効果を発揮しますが、ホコリ・油膜等が表面を覆った場合は、十分な抗菌効果を発揮できません。
- 菌の繁殖を抑制する効果を持ちますが、菌がまったく無くなるわけではなく、感染等を完全に防げるわけではありません。

●アフターサービスについて

修理を依頼される時

お買い求めの取扱店または当社にご相談ください。

修理すれば使用できる商品については、ご希望により有料にて修理させていただきます。

【修理代金は】

技術料+出張料+部品代で構成されています。

【連絡していただきたい内容】

1. ご住所・お名前・電話番号
2. 品名・品番
3. ご購入日（取付日）
4. 故障内容・異常の状況（できるだけ詳しく）
5. 訪問ご希望日

アフターサービス等についておわかりにならないとき

お買い求めの取扱店または当社にご相談ください。

お取扱店（店名・住所・TEL）

ご購入日（取付日）

年 月 日

ジャニス工業株式会社

本社 〒479-8577 愛知県常滑市唐崎町2丁目88番地 ☎(0569)35-3151

'03.3.FP182S