

Janis 手洗器 施工説明書

〔L353タイプ〕

施工に際しては、必ずこの施工説明書に従い正しく施工してください。
この施工説明書は、取扱説明書と共にお客様に保管頂くよう依頼してください。

安全のために必ずお守りください

ここでは施工に際して守って頂かないと人身事故や家財の損害に結び付く注意事項を挙げています。
施工前にこの項目をよくお読みいただき、正しく施工してください。

用語および記号の説明

警告.....取り扱いを誤った場合、使用者が死亡、または重傷を負う危険な状態が生じることが想定されます

注意.....取り扱いを誤った場合、使用者が傷害を負う可能性、および物的損害の発生が生じることが想定されます

⚠「注意しなさい！」(上記の『警告』、『注意』と併用して注意をうながす記号です。必ずお読みになり、記載事項をお守りください)

⊘「してはいけません！」(一般的な禁止記号です)

❗「指示通りにしなさい！」(一般的な行動指示記号です)

⚠ 警告

❗	給排水工事・電気工事は、関連する法規・規定に従って有資格者が行なってください (漏水や火災、感電のおそれがあります)
⊘	浴室など高温多湿な場所や、水に浸る可能性がある床面には設置しないでください (キャビネットの劣化、電気用品を使用する場合は感電のおそれがあります)
⊘	ストーブやヒーターなど熱を発生するものの近くに設置しないでください (変色や変形、火災をおこすおそれがあります)
❗	手洗器、キャビネット等の固定位置には、壁裏の補強をしてください (取付物の落下、転倒によりけがをすることがあります)
⊘	修理技術者以外の方は、絶対に修理、改造は行なわないでください (漏水などの原因になります)

⚠ 注意

❗	給水は上水道に接続してください (皮膚の炎症などをおこすおそれがあります。また器具の故障につながります)
❗	工事完了後に、手洗器、キャビネット等の固定にがたつきがないか確認してください (使用中に落下してけがをすることがあります)
❗	工事完了後に、給排水管から漏水がないか確認してください (漏水による家財に損害を与えるおそれがあります)
❗	凍結のおそれがある地域では、凍結防止の工事を行なってください (配管が凍結破壊し、家財に損害を与えるおそれがあります)
⊘	製品に強い力や衝撃を与えないでください (故障や漏水の原因になります)
⊘	直射日光が当たる場合は必ずカーテンなどでさえぎってください。またスポット照明や殺菌灯を直接当てないでください(変色や変形の原因になります)
⊘	不陸が5mm / 2mを越える場所には施工しないでください (不陸があるまま施工するとキャビネットがひずむ場合があります)
⊘	酸性、アルカリ性および塩素系の洗剤類、ベンジン、シンナー、ラッカー、アルコール等の溶剤や油類を使用して、キャビネット等を拭かないでください (変色や変形の恐れがあります。溶剤がつかますと跡が残ることがあります)

施工前の確認

1. 配管工事の確認

給水管および排水管が所定の位置に指定の給排水管仕様で取り出していることを確認してください。

⚠ 注意

給水は上水道に接続してください
(皮膚の炎症などをおこすおそれがあります
また器具の故障に繋がります)

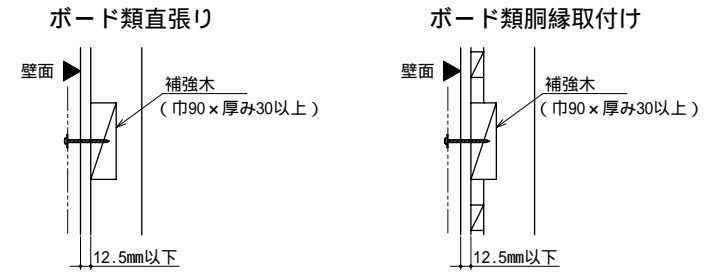
2. 床面の確認

設置する床は水平で著しい凹凸や不陸がないことを確認してください。
床面は強固でぐらつき、たわみが生じないことを確認してください。
キャビネットがぐらついたり、取付精度(納まり)が悪くなるおそれがあります。

3. 壁面工事の確認

〔壁材、下地材の確認〕

キャビネットの取付可能な壁面は右図に示す乾式壁3種の壁面のみです。



〔補強木、仕上げ材の厚みの確認〕

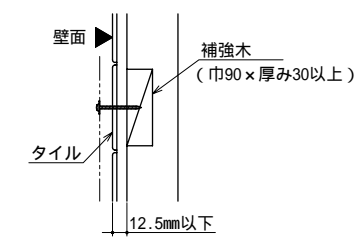
器具の取付けには、乾式壁の場合、壁面に補強木(幅90mm×厚み30mm以上)が指定の位置に必要です。あらかじめ建築施工の際に補強木を設けてください。直接、壁の仕上材に器具の取り付けはしないでください。

補強木の柱や、間柱への取付部材(ねじ等)は、器具の固定強度(乾式壁の図を参照)と同等以上になるように種類、数を選定してください。
補強木手前の仕上げ材は取付ねじを補強木に届かせるため必ずトータルの厚みで12.5mm以下のものを用いてください。
湿式壁の場合は、市販のボードアンカー等を使用し施工してください。

〔壁の不陸について〕

器具の取付壁面の不陸は5mm / 2m以下であることを確認してください。
不陸があるまま施工するとキャビネットがひずむ場合があります。

タイル仕上げ



付属部品

壁掛手洗器	手洗器	1
	手洗器固定金具(壁用)	2
	水栓金具	1
	排水器具	1
	止水栓	1
	取扱説明書	1
	施工説明書	1

キャビネット付手洗器	手洗器	1
	ベースキャビネット	1
	キャビネット底板	1
	水栓金具	1
	排水器具	1
	手洗器固定金具(壁用)	2
	手洗器固定金具(天井用)	1
	壁固定金具	2
	取扱説明書	1
	施工説明書	1

カウンター	カウンター	1
-------	-------	---

紙巻器	紙巻器	1
	ブラケット	1

化粧鏡	鏡	1
	上部チャンネル	1
	下部チャンネル	1
	木ねじ	4

壁収納棚	キャビネット	1
	棚板	1
	壁固定金具	4
	棚だぼ	4

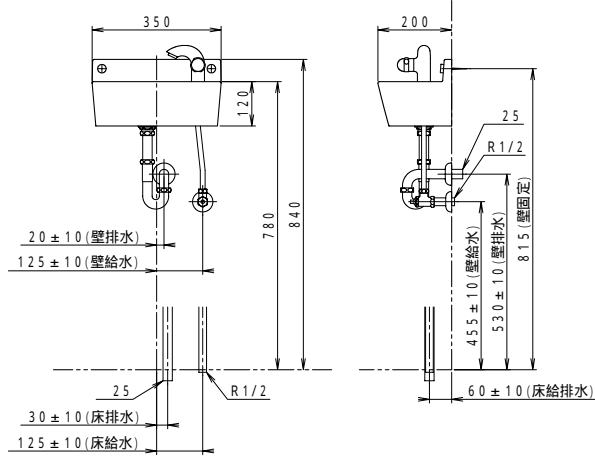
サイドキャビネット(紙巻器付)	キャビネット(紙巻器付)	1
	壁固定金具(化粧キャップ)	2
	連結金具(化粧キャップ)	2
	カウンター固定ねじ	2
	ブラケット	1

サイドキャビネット(オープン)	キャビネット	1
	棚板	1
	壁固定金具(化粧キャップ)	2
	連結金具(化粧キャップ)	2
	カウンター固定ねじ	2
	棚だぼ	4

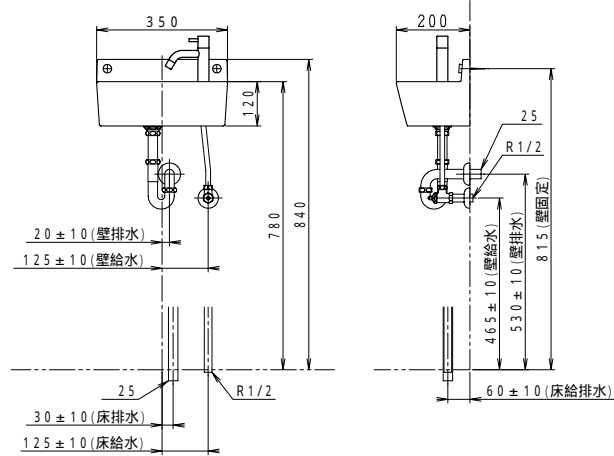
寸法図

壁掛手洗器の場合

LS353タイプ
水栓金具【GROHE製】

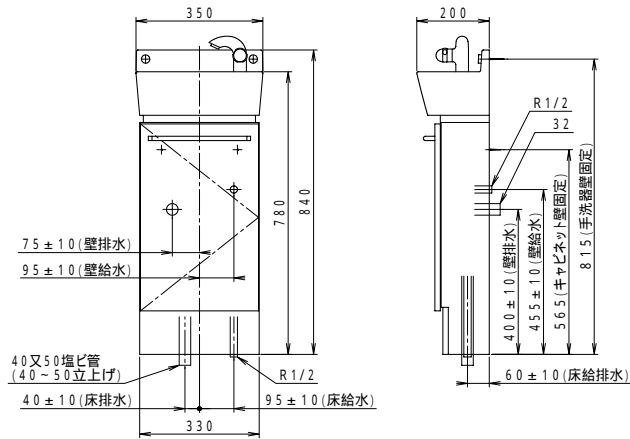


LS353Mタイプ
水栓金具【MYM製】

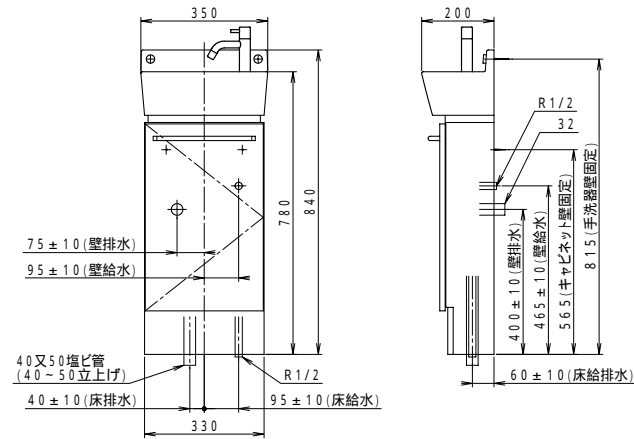


キャビネット付手洗器の場合

LTCJ3501タイプ
水栓金具【GROHE製】

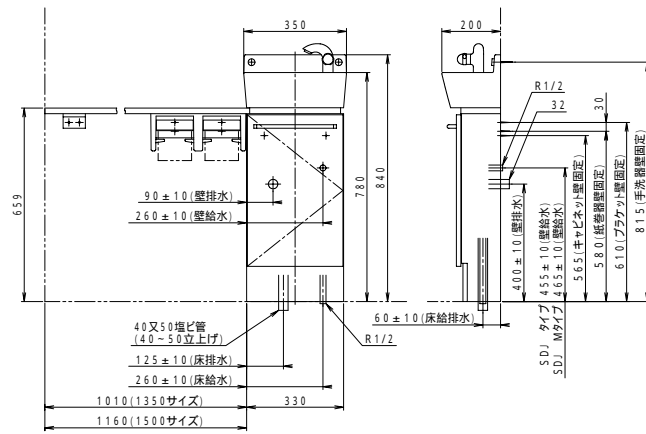


LTCJ3501Mタイプ
水栓金具【MYM製】



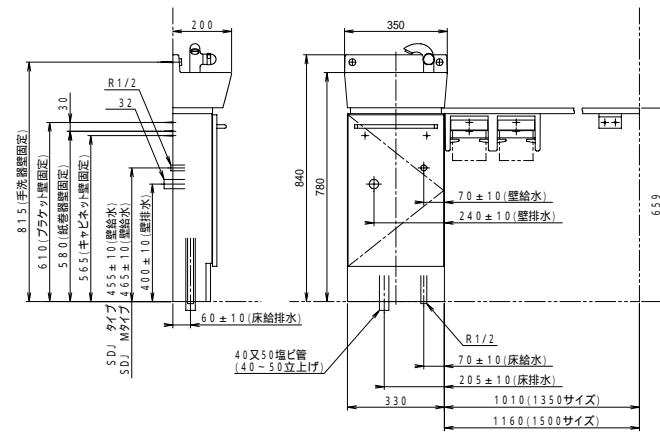
カウンター付手洗器（右勝手）の場合

SDJ タイプ 水栓金具【GROHE製】
SDJ Mタイプ 水栓金具【MYM製】



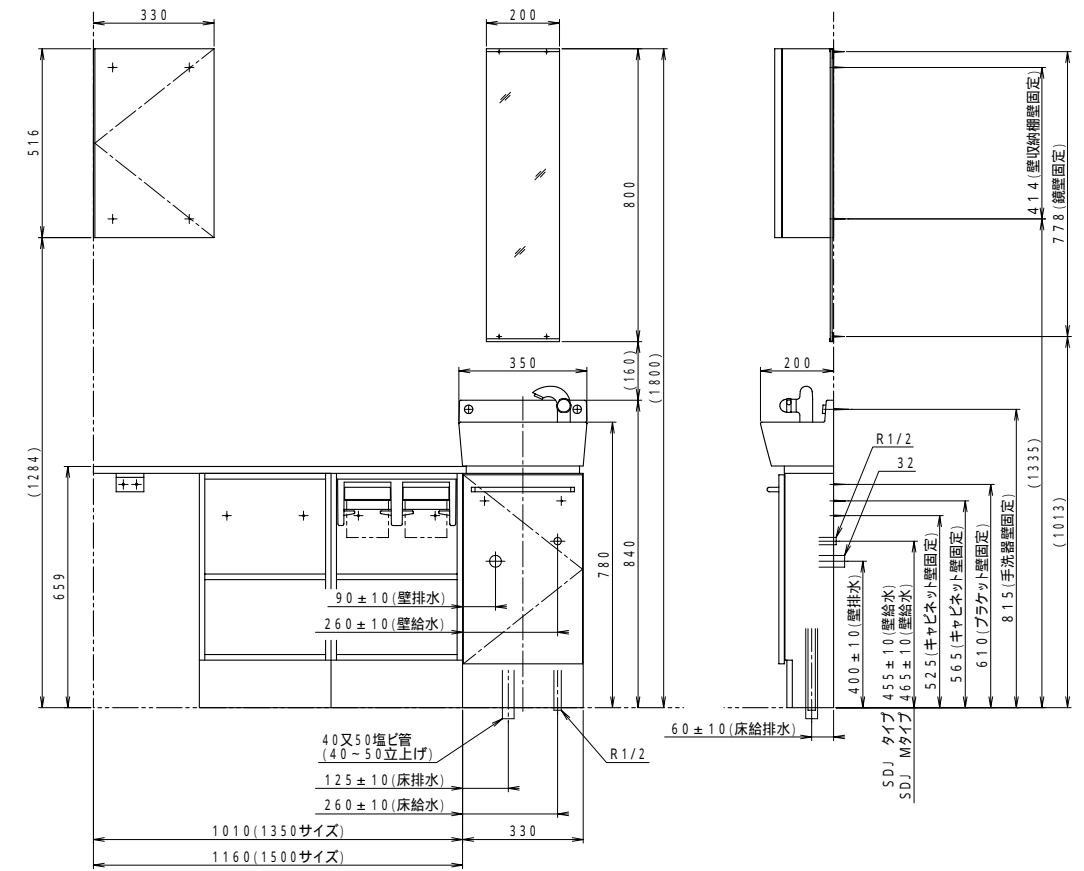
カウンター付手洗器（左勝手）の場合

SDJ タイプ 水栓金具【GROHE製】
SDJ Mタイプ 水栓金具【MYM製】



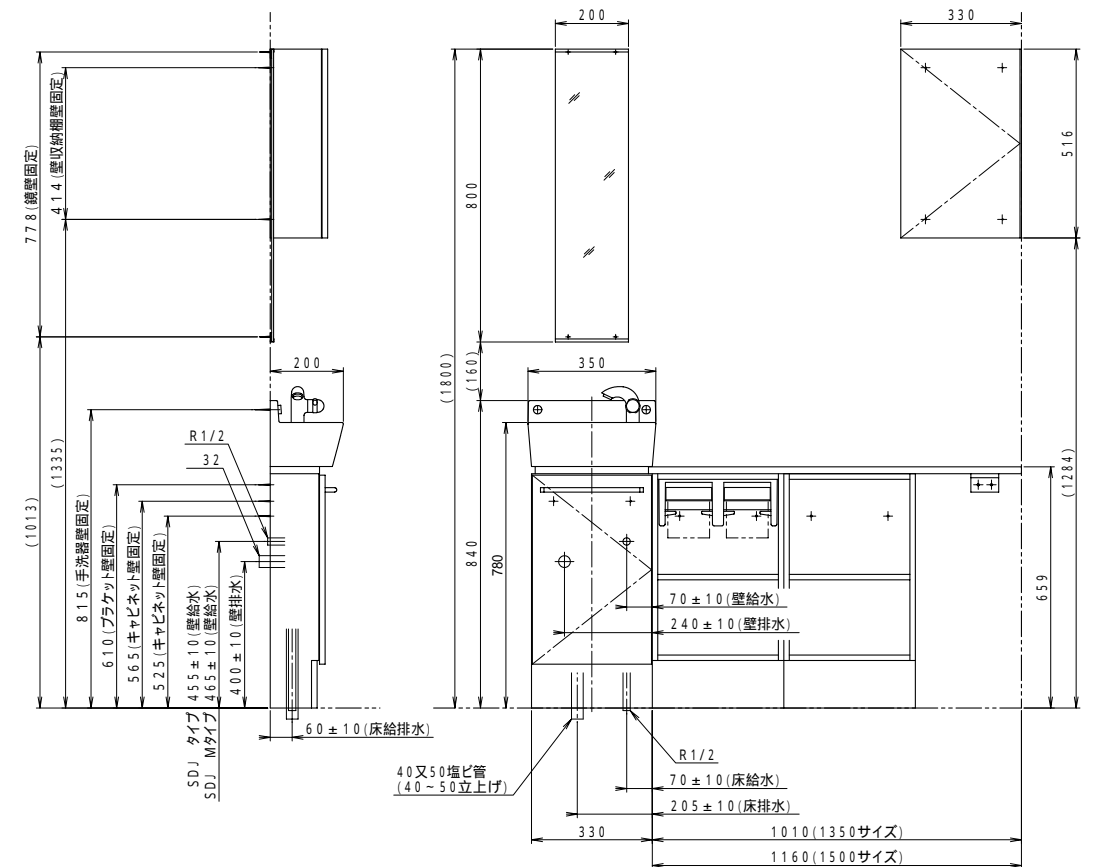
カウンター付手洗器（右勝手、サイドキャビネット付）の場合 化粧鏡、壁収納棚を設置する場合

SDJ タイプ 水栓金具【GROHE製】
SDJ Mタイプ 水栓金具【MYM製】



カウンター付手洗器（左勝手、サイドキャビネット付）の場合 化粧鏡、壁収納棚を設置する場合

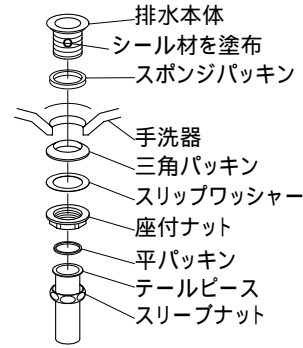
SDJ タイプ 水栓金具【GROHE製】
SDJ Mタイプ 水栓金具【MYM製】



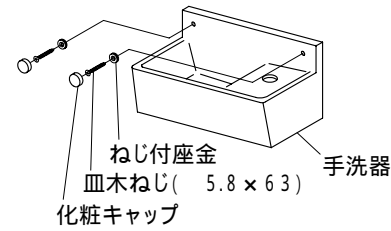
施工

壁掛手洗器の施工

- 1) 手洗器に排水器具を取り付けます。
排水本体の三角パッキンがあたるねじ部にシール材を塗布し、シールしてください。

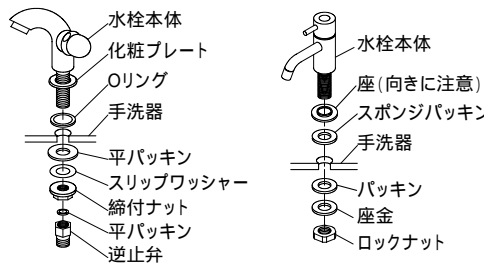


- 2) 手洗器を固定金具（皿木ねじ 5.8×63、ねじ付座金：2組）で壁に固定し、化粧キャップをねじ込みます。
皿木ねじは、手洗器の取付面に対して垂直にねじ込んでください。

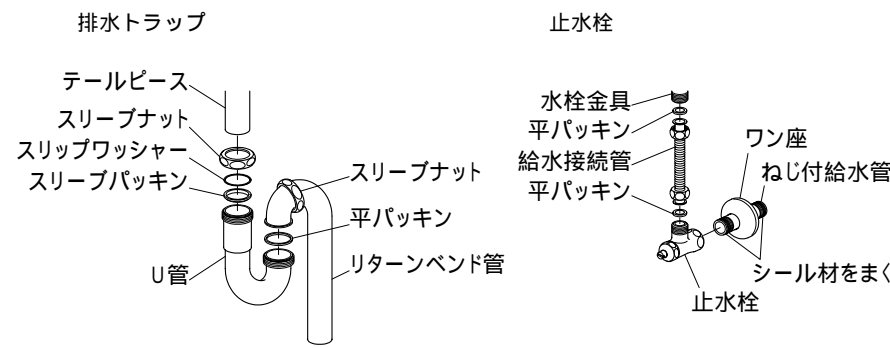


- 3) 水栓金具を手洗器に取り付けます。

(GROHE 製) (MYM 製)
水栓金具の取り付けは、対辺 2.7mm のレンチを使用してください。
水栓金具の施工説明書をご覧ください。

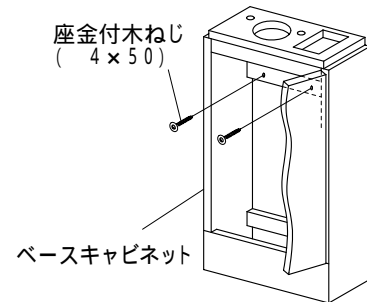


- 4) 排水トラップおよび止水栓を接続します。



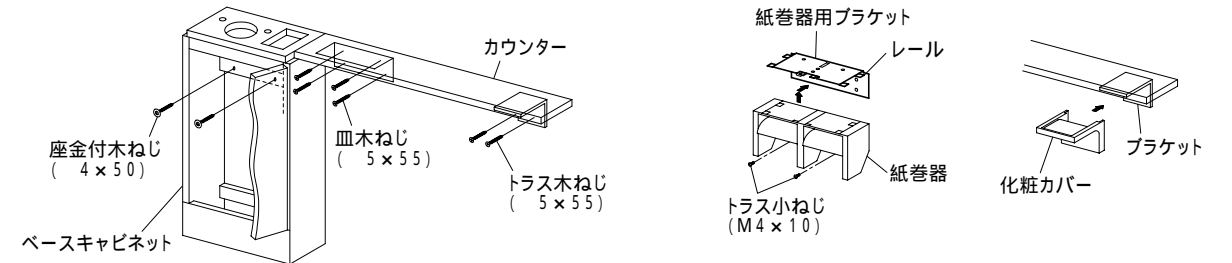
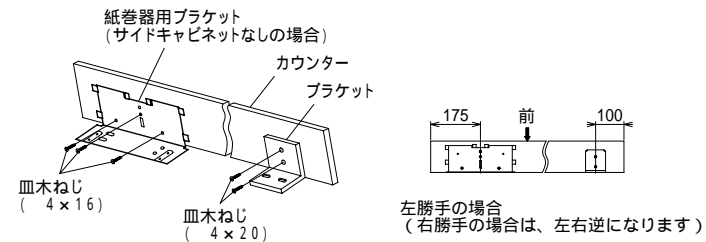
キャビネット付手洗器の施工

- 1) キャビネット・カウンターを取り付けます。
カウンターなしの場合
・ベースキャビネットを所定の位置に置き座金付木ねじ（ 4×50：2本）で壁に固定します。



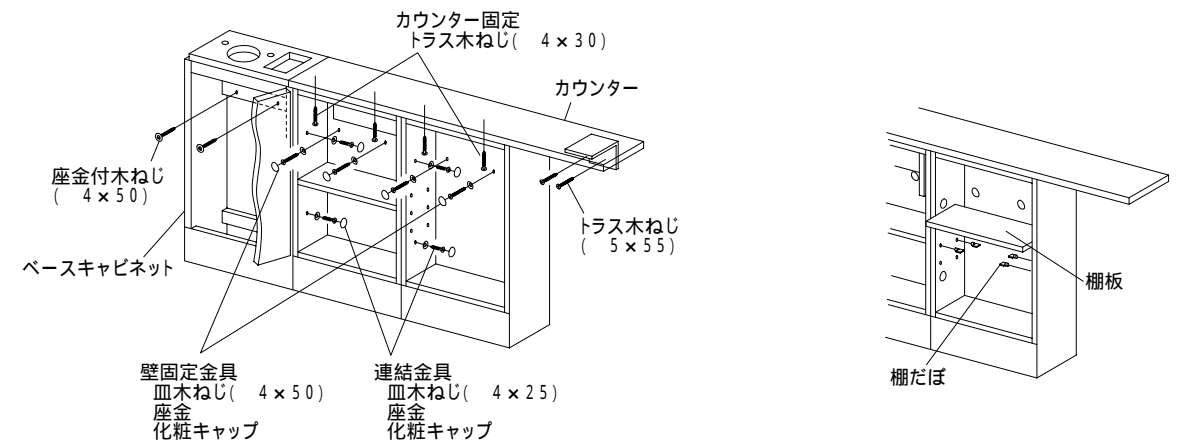
紙巻器付カウンターの場合

- ・カウンターにブラケットを皿木ねじ（ 4×20：2本）で紙巻器用ブラケットを皿木ねじ（ 4×16：3本）で取り付けます。
- ・ベースキャビネットを所定の位置に仮置きします。
- ・ベースキャビネットと壁に合わせ、カウンターの位置を決めます。
- ・カウンターの水平を確認し、ブラケットをトラス木ねじ（ 5×55：2本）で壁に固定します。
- ・ベースキャビネットを座金付木ねじ（ 4×50：2本）で壁に固定します。
- ・紙巻器用ブラケットを皿木ねじ（ 5×55：4本）で壁に固定します。
- ・紙巻器用ブラケットに紙巻器を、ブラケットに化粧カバーを取り付けます。紙巻器用ブラケットのレールに合わせ、紙巻器をスライドさせ取り付けます。その後トラス小ねじ（ M4×10：2本）で固定します。



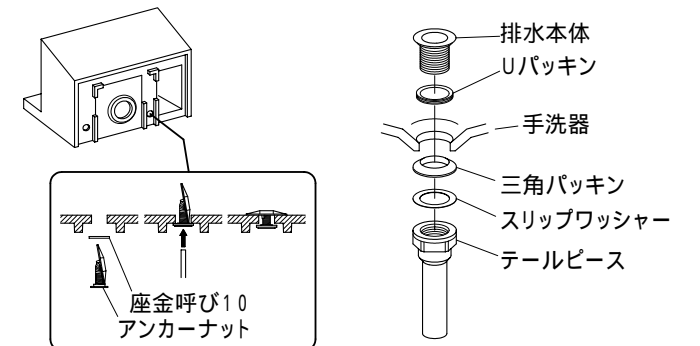
サイドキャビネット付カウンターの場合

- ・カウンターにブラケットを皿木ねじ（ 4×20：2本）で取り付けます。
- ・ベースキャビネットとサイドキャビネットを所定の位置に仮置きします。紙巻器付サイドキャビネットの場合は、あらかじめ紙巻器をはずしておいてください。紙巻器の固定ねじ2本をはずし、紙巻器を手前に引きます。
- ・ベースキャビネットと壁に合わせ、カウンターの位置を決めます。
- ・カウンターの水平を確認し、ブラケットをトラス木ねじ（ 5×55：2本）で壁に固定します。
- ・ベースキャビネットを座金付木ねじ（ 4×50：2本）で壁に固定します。
- ・サイドキャビネットをベースキャビネットの前面に合わせ、ベースキャビネットに皿木ねじ（ 4×25、座金：2組）で連結します。
ねじを打つ側のキャビネットには 5 の下穴を開けてから固定してください。
- ・サイドキャビネットを皿木ねじ（ 4×25、座金：2組）で壁に固定します。
- ・連結金具と壁固定金具に化粧キャップを取り付けます。
- ・サイドキャビネットとカウンターをトラス木ねじ（ 4×30：2本）で固定します。
- ・紙巻器付サイドキャビネットに紙巻器を取り付けます。
- ・オープンサイドキャビネットの側面の穴に棚だば（4個）を差し込み、棚板を設置します。

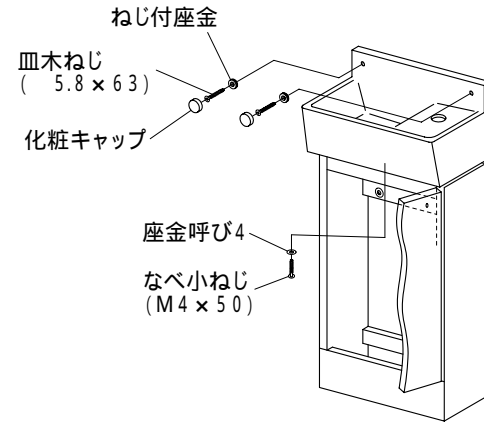


- 2) 手洗器の取り付け

- ・手洗器にアンカーナットを取り付けます。アンカーナットの羽根を立てて座金（呼び10）を通してから手洗器の穴に差し込みます。アンカーナットの穴から羽根を押し上げて手洗器の中で羽根を開いてください。
- ・手洗器に排水器具を取り付けます。

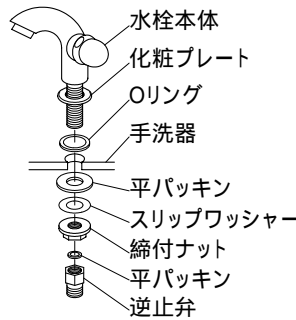


- ・手洗器をベースキャビネットに載せ、キャビネットの下からなべ小ねじ（M4×50、呼び4座金）で固定します。
- ・手洗器を固定金具（皿木ねじ 5.8×63、ねじ付座金：2組）で壁に固定し、化粧キャップをねじ込みます。
皿木ねじは、手洗器の取付面に対して垂直にねじ込んでください。

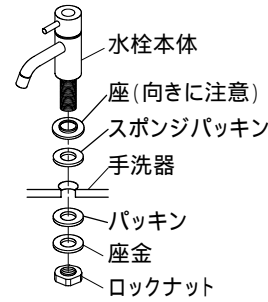


3) 水栓金具の取り付け

- ・水栓金具を手洗器に取り付けます。
- (GROHE製)
水栓金具の施工説明書をご覧ください。
水栓本体の取り付けは、対辺27mmのレンチを使用してください。

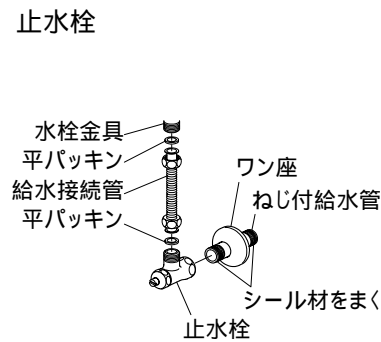
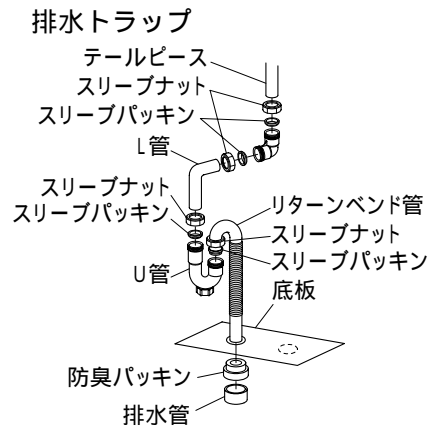


- (MYM製)
水栓本体の取り付けは、対辺24mmのレンチを使用してください。



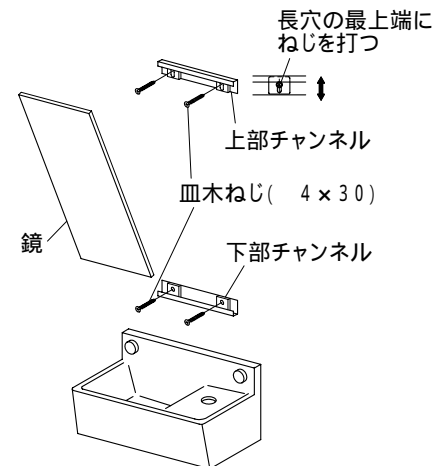
4) 止水栓、排水トラップの接続

- ・配管の取り出し位置に合わせ、底板上に給水管用および排水管用の穴（40位）を開けます。
- ・止水栓を水栓に接続します。
- ・排水トラップを取り付けます。
止水栓は別売り品ですが、メンテナンス上、取り付けてください。



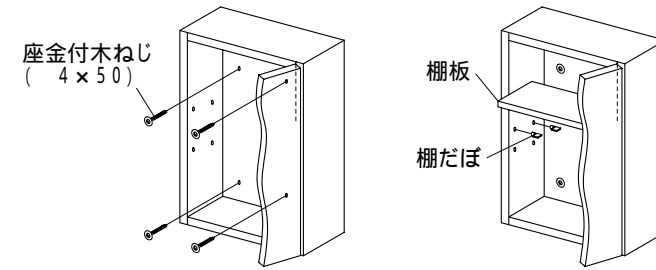
5) 化粧鏡の取り付け

- ・寸法図の取付位置を参考に、現物合わせで位置決めしてください。
- ・所定の位置に下部チャンネル（丸穴）を皿木ねじ（4×30：2本）で壁に水平に固定します。
- ・位置決めのため、下部チャンネルに鏡をはめ込み、上部チャンネルをはめ上部チャンネルの取付位置を出します。
- ・一旦、鏡をはずし位置出した位置に上部チャンネル（長穴）を皿木ねじ（4×30：2本）で取り付けます。
上部チャンネルはスライドできる様にし、長穴の最上端に木ねじを打ってください。
- ・鏡裏面のミラーマットの裏紙をはがし、上下のチャンネルに鏡を取り付けます。



6) 壁収納棚の取り付け

- ・所定の位置に座金付木ねじ（4×50：4本）で壁に固定します。
- ・側面の穴に棚だぼ（4個）を差し込み、棚板を設置します。

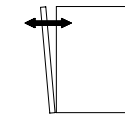
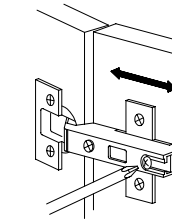


扉の調整

扉のふぞろいが生じた場合、扉の調整を行なってください。

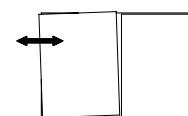
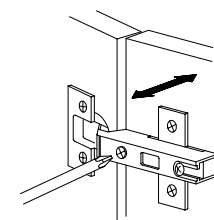
扉の前後調整

固定ねじをゆるめて蝶番を前後に動かして調整した後、固定ねじを締め直します。



扉の左右調整

固定ねじを締めたままで、調整ねじを回して調整した後、固定ねじを締め直してください。



施工後の確認

手洗器、キャビネット等の固定の確認

- (1) 手洗器、キャビネット等の取付ねじが十分に締まっているか、ゆるみがないことを確認します。
- (2) 手洗器、キャビネット等自体にガタツキ、壁とキャビネットのすき間がないことを確認します。
- (3) ねじのゆるみ、キャビネットのガタツキがある場合は必ずねじ位置をかえて取り付け直します。

吐水量、排水量の確認

- (1) 水栓から吐水させて手洗器の外への水はねがないよう止水栓を開閉して流量の調整をします。
(吐水量は、毎分4リットルが目安です)

給水、排水接続部の確認

- (1) 水栓金具から吐水させ、止水栓、水栓金具の各接続部からの水漏れのないことを確認します。
- (2) トラップ、排水管の各接続部からの水漏れのないことを確認します。

ジャニス工業株式会社

本 社 〒479-8577 愛知県常滑市唐崎町2丁目8番地 TEL(0569)35-3151