

施工説明書

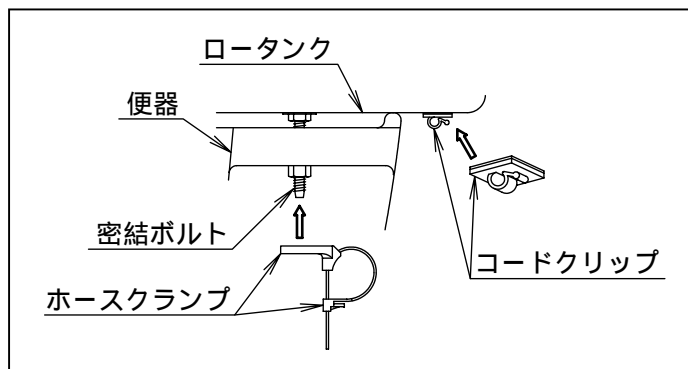
(洗浄ユニットコードの接続方法)

ECT881S型 ・ ECT881SH型
ECT881SR型 ・ ECT881SRH型
(SCS - J500D)

施工に際しては、必ずこの施工説明書に従い正しく施工してください。
この施工説明書はお客様に保管頂くよう依頼してください。

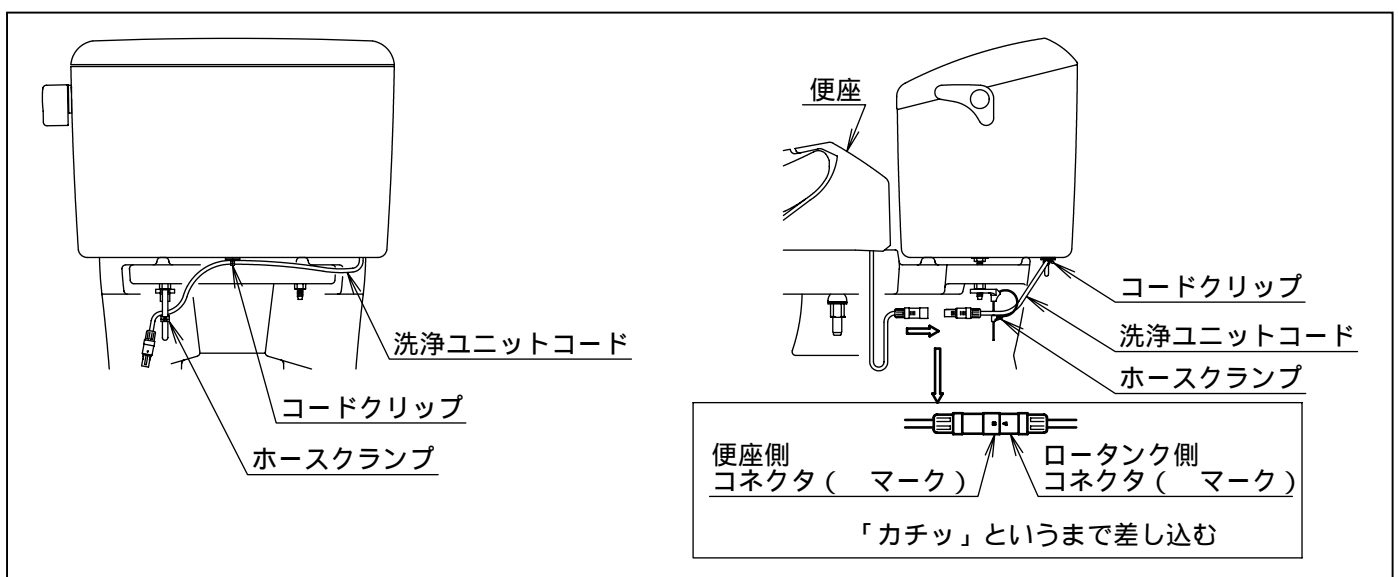
1. ホースクランプ・コードクリップの取り付け

- ・便器にロータンクを取り付けた後、密結ボルトにホースクランプを押し込んで取り付けます。
- ・ロータンクの下面中央にコードクリップを貼り付けます。(両面テープがついています)



2. 洗浄ユニットコードの接続

- ・ロータンク側の洗浄ユニットコードをコードクリップに掛け、ホースクランプに通します。
 - ・ロータンク側コネクタのマークと便座側コネクタのマークの位置を合わせ洗浄ユニットコードを接続します。
 - ・コネクタの両端のコードを軽く引張り、コネクタが接続されているかを確認してください。
- 注) ロータンク側コネクタのマークの部分を持ってコードを引張るとコネクタは外れます。



ジャニス工業株式会社