

保証書

本書は、本書載内容で無料修理を行うことをお約束するものです。
下記保証期間内に故障が発生した場合は、本書でご提示の上お買い求め取扱店に修理をご依頼ください。

品名:	保証期間	取付け・引渡し日より2年：全般
品番:		取付け・引渡し日より5年：特定機能等(別氏による)
お客様 お名前 ご住所 電話番号	取付け・引渡し日	年 月 日
	取扱店	

別表

品名	特定機能等
便器	①防水機能
湯水混合水栓	①水栓の胴体部
洗面化粧ユニット	①洗面器の防水機能 ②水栓の胴体部 ③キャビネット本体の剛性
洗濯機用防水パン	①防水機能
洗面器・手洗器	①洗面器・手洗器の防水機能 ②水栓の胴体部

- 注) 1. 防水機能の保証は、例えば便器や洗面器などの水受け容器のひび割れによる水漏れ等の場合に適用されます。
2. 水栓の胴体部の保証は、例えば水栓本体のうち、接続部を除く弁箱の腐食、ひび割れによる水漏れ等の場合に適用されます。
3. キャビネット本体部の剛性の保証は、例えば本体各部の接合部や構成部材の破損に適用されます。

無料修理規定(保証規定)

- 「取扱説明書」製品貼付ラベルなどの注意書にしたがって正常な使用状態で故障した場合、表記の期間無料修理いたします。
 - 無料修理をお受けになる場合、お買い求めの取扱店に依頼のうえ、本書をご提示ください。
 - ご転居、ご贈答品などで、本書に記載の取扱店に修理をご依頼できない場合は、「取扱説明書」に記載の最寄りの当社支店・営業所にご相談ください。
 - 保証期間内でも、次の場合には有料修理とさせていただきます
 - 住宅用途以外で使用した場合の不具合
 - お客様が適切な使用、維持管理を行わなかったことに起因する不具合
 - 施工説明書等に基づかない施工、専門業者以外による移動・分解などに起因する不具合
 - 建築躯体の変形など本製品以外の不具合に起因する不具合
 - 塗装の色あせ等の経年変化または使用にともなう摩耗等による外観上の不具合
 - 海岸付近、温泉地などの地域における腐食性の空気環境に起因する不具合
 - ねずみ、昆虫等の動物の行為に起因する不具合
 - 火災・爆発事故、落雷・地震・噴火・洪水・津波等天変地異または戦争・暴動等破壊行為による不具合
 - 消耗部品の劣化による不具合
 - 配管への異物混入に起因する不具合
 - 温泉水、井戸水など水道法に定められた飲料水の基準に適合しない水を給水したことによる不具合
 - 寒冷地仕様でない場合の凍結による不具合
 - 指定規格以外の電源を使用したことによる不具合
 - 電気・給水供給のトラブル等に起因する不具合
 - 本書の取付け・引渡し日、取扱店、お客様の欄に記載のない場合、あるいは字句を書き替えられた場合は無効となります。
 - 本書は日本国内においてのみ有効です。
- ※ 本書は、本書に明示した期間、条件のもとにおいて、無料修理を行うことをお約束するものです。従って、本書によってお客様の法律上の権利を制限するものではありません。保証期間経過後の修理など、ご不明な点がある場合、お買い求めの取扱店または当社支店・営業所にお問い合わせください。
- ※ 本書は再発行いたしませんので、紛失しないよう大切に保管してください。

ジャニス工業株式会社

本社 〒479-8577 愛知県常滑市唐崎町2丁目88番地 TEL(0569)35-3151

Janis

シングルレバー 混合水栓

取扱説明書 FP284S 09.11

このたびは当社商品をお買い求めいただき誠にありがとうございました。

ご使用前にこの説明書をよくお読みのうえ正しくお使いください。
お読みになった後もすぐ取り出せる場所に大切に保管してください。

この説明書に書かれている注意事項は、必ず守ってください。
不適切な使用により事故が生じた場合、当社は責任を負いかねますので、あらかじめご了承ください。
転居される場合、次に入居される方にこの説明書と保証書をお渡しください。

もくじ

安全上のご注意	1
特長	3
各部の名称	3
ご使用方法	4
ご使用上の注意	5
冬期凍結の恐れがある場合	7
お手入れ	7
修理を依頼される前に	8
希望の温度が得られないとき	9
アフターサービスについて	9
保証書	裏表紙

●安全上のご注意

- ご使用の前に、この「安全上のご注意」をよくお読みのうえ、正しくお使いください。
- ここに示した注意事項は、状況によって重大な結果に結び付く可能性があります。いずれも、安全に関する重要な内容を記載していますので、必ず守ってください。

用語および記号の説明

注意

…「取扱いを誤った場合に、使用者が軽傷を負うか又は物的損害のみが発生する危険な状態が生じることが想定されま
す。」



…「注意しなさい！」(上記の『注意』と併用して注意をうながす記号です。必ずお読みになり、記載事項をお守りください。)



…「してはいけません！」(一般的な禁止記号です。)



…「分解してはいけません！」



…「指示した場所に触れてはいけません！」



…「指示通りにしなさい！」(一般的な行動指示記号です。)

注意

水栓の左側は給湯側のため高温になっています。金具の表面に直接、肌を触れないようにしてください。

※ ヤケドをする恐れがあります。



高温の湯をお使いのときには、吐水口は高温になっています。直接、肌を触れないようにしてください。

※ ヤケドをする恐れがあります。



高温の湯をお使いの後は、水栓内に高温の湯が残らないようしばらく水を流してください。

※ 次に使用すると水栓内に滞留した高温の湯が出て、ヤケドをする恐れがあります。



お湯を止めるときは、必ずレバーハンドルを水側にしてから閉めてください。

※ 次に使用すると水栓内に滞留した高温の湯が出て、ヤケドをする恐れがあります。



お湯をお使いになるときは、必ずレバーハンドルを水側から開栓してください。その後ゆっくり湯側へ回し、お好みの温度に調節してください。

※ 湯側から先に開栓すると高温の湯が吐出しヤケドをする恐れがあります。



凍結が予想される際は、室内を保温して氷点下にならないようにしてください。寒冷地の場合は、配管の水抜操作と水栓の水抜操作を行ってください。

※ 凍結破損で漏水し、家財等を濡らす財産損害発生の恐れがあります。



他所の水栓の同時使用等により圧力変動が起こり、お湯の使用中に湯温が急上昇することがありますのでご注意ください。

※ 同時使用の際は充分注意しないとヤケドをする恐れがあります。



ハンドル操作の急閉止は配管からの漏水を起こすことがありますので、ゆっくり操作してください。

※ 漏水で家財等を濡らす財産損害発生の恐れがあります。



レバーハンドルを操作するときは、レバーを持って操作してください。

※ レバー以外をつかんで操作すると、指をはさんでケガをする恐れがあります。



メッキ面のハガレはそのまま放置しないでください。

※ メッキ面のハガレやキズでケガをする恐れがあります。



修理技術者以外の方は絶対に分解したり、修理・改造は行わないでください。

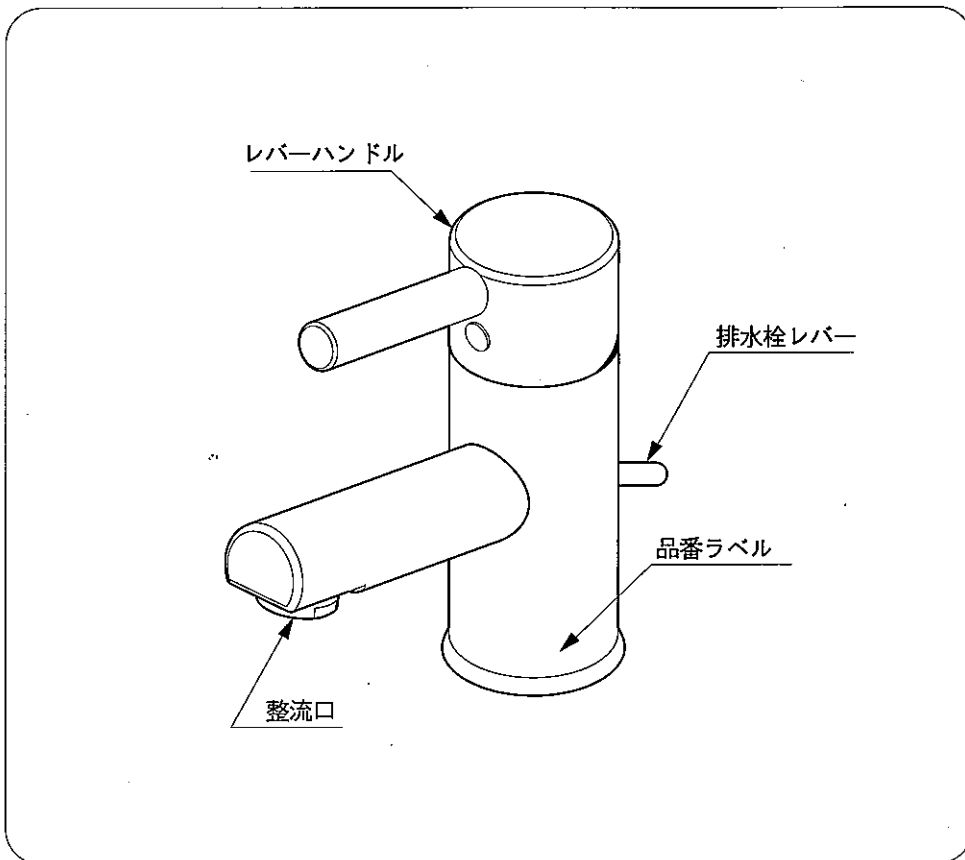
※ ケガしたり、故障・破損の恐れがあります。



●特長

- レバーハンドルひとつで吐出量と温度を簡単に調節でき、節水効果があります。
- バブルはセラミックを使用し、優れた耐久性があります。

●各部の名称

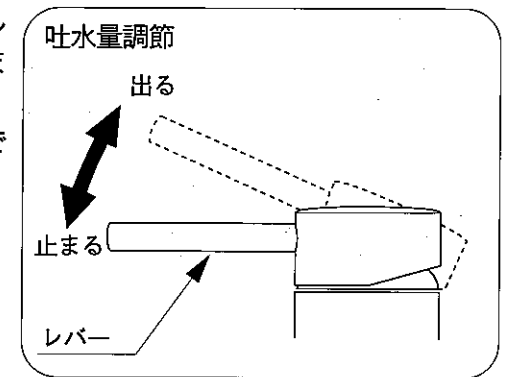


- ※ ご使用いただく水栓は上記イラストと外観が異なる場合があります。
- ※ 寒冷地で使用する場合は「冬期凍結の恐れがある場合」の項を参照ください。

●ご使用方法

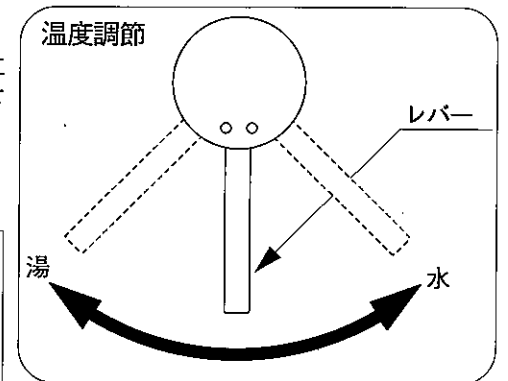
●吐出量の調節

レバーハンドルを上げると吐出し、上げ具合で吐出量を調節できます。レバーハンドルは左右どの位置でも下げると止水します。



●温度の調節

レバーハンドルを左方向に回すと吐出温度が上がり、右方向に回すと下がります。



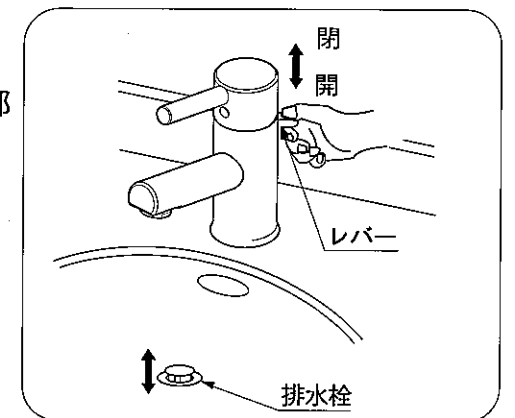
注意

- 必ずレバーを持って操作してください。
- ※ レバー以外をつかんで操作するとケガをする恐れがあります。

●排水栓の操作

(排水栓付きの場合)

- 排水栓を閉める場合は水栓後部のレバーを引いてください。
- 排水栓を開ける場合はレバーを押してください。



●ご使用上の注意

●ガス給湯器と組み合わせてご使用の場合

- 比例制御式の給湯器の設定は、温度調節を高温にしてください。
- 能力切替付の給湯器では、能力を季節に合わせてご使用ください。
※ レバーハンドルで吐出量を絞って使用すると給湯器が着火しない場合があります。
- 給水圧力が低いときや水温が高いときは、給湯器が着火しない場合があります。このときは、給湯器の設定温度(能力切替付は能力)を少し下げてください。

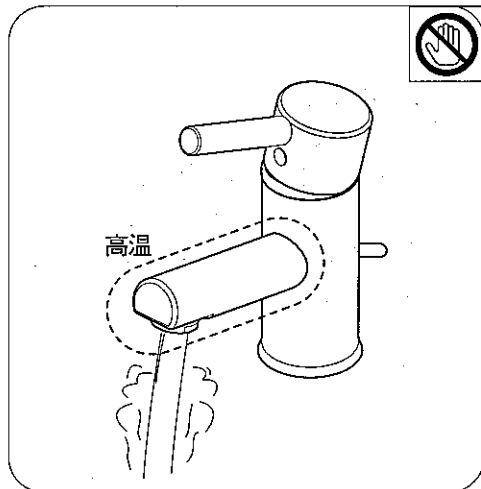
●吐出量の調節

- 水圧が高いところで使用される場合は水側の止水栓を絞ってご使用ください。湯と水の吐出量はほぼ同じになるように水の量を絞ってください。
※ 吐出量が多いと、レバーハンドルの吐出量調節がしにくい場合があります。
※ 止水栓の調節の仕方は、P.9を参照してください。

- 水栓の左側は給湯側のため高温になっています、金具の表面に直接、肌を触れないようにしてください。
※ ヤケドをする恐れがあります



- 高温の湯をお使いのときには、吐出口は高温になっています。直接、肌を触れないようにしてください。
※ ヤケドをする恐れがあります。



- 高温の湯をお使いの後は、水栓内に高温の湯が残らないようしばらく水を流してください。
※ 次に使用すると水栓内に滞留した高温の湯が出て、ヤケドをする恐れがあります。



- お湯を止めるときは、必ずレバーハンドルを水側にしてから閉めてください。
※ 次に使用すると水栓内に滞留した高温の湯が出て、ヤケドをする恐れがあります。



- お湯をお使いになるときは、必ずレバーハンドルを水側から開栓してください。その後ゆっくり湯側へ回し、お好みの温度に調節してください。
※ 湯側から先に開栓すると高温の湯が吐出しヤケドをする恐れがあります。



- 他所の水栓の同時使用等により圧力変動が起こり、お湯の使用中に湯温が急上昇することがありますのでご注意ください。
※ 同時使用の際に充分注意しないとヤケドをする恐れがあります。



- 凍結が予想される際は、室内を保温して氷点下にならないようにしてください。
寒冷地の場合は、配管の水抜操作と水栓の水抜操作を行ってください。
※ 凍結破損で漏水し、家財等を濡らす財産損害発生の恐れがあります。



- ハンドル操作の急閉止は配管からの漏水を起こすことがありますので、ゆっくり操作してください。
※ 漏水で家財等を濡らす財産損害発生の恐れがあります。



- 修理技術者以外の方は絶対に分解したり、修理・改造は行わないでください。
※ ケガしたり、故障・破損の恐れがあります。



●冬期凍結の恐れがある場合

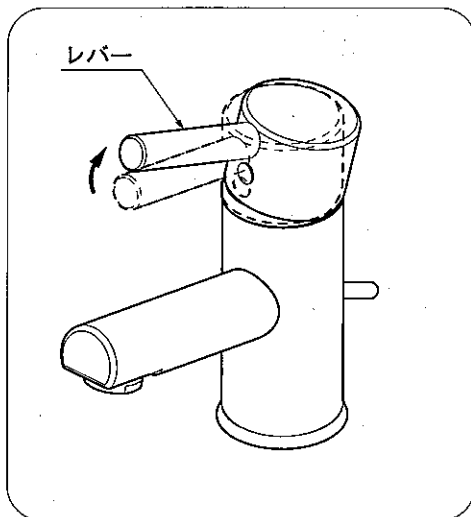
[寒冷地の場合]

凍結が予想される場合は、次の手順で水栓の水抜きをしてください。

1. 配管の水抜栓を操作する。
2. レバーハンドルを中央位置に合わせて全開にする。
3. 水栓の水が抜けたらレバーハンドルを閉める。

※ 開けたまま放置するとレバーハンドルを閉止できなくなることがあります。無理な操作をせず通水または自然解凍してください。

※ 再通水前には配管の水抜栓を閉めてください。



●お手入れ

いつまでもご愛用いただくために普段のお手入れは、次のことに注意してください。

- 汚れは乾いた柔らかい布でふきとってください。それでも落ちないときは水ぶきし、最後にからぶきしてください。
- 水栓の表面を傷める恐れのある以下のものは使用しないでください。
 - クレンザー、磨き粉等の粒子を含んだ洗剤
 - 酸性洗剤、塩素系漂白剤
 - ナイロンたわし、ブラシ等
 - シンナー、ベンジン等の溶剤

●修理を依頼される前に

簡単に故障が直る場合がありますので修理を依頼される前に下記項目をご確認ください。

●吐出量が少ないとき

1. 整流口等のゴミ詰まりがないことを確かめてください。
※「整流口の掃除」の項を参照ください。
2. ガス給湯器と組み合わせてご使用の場合、能力切替付のものでは適正能力にセットされていることを確かめてください。

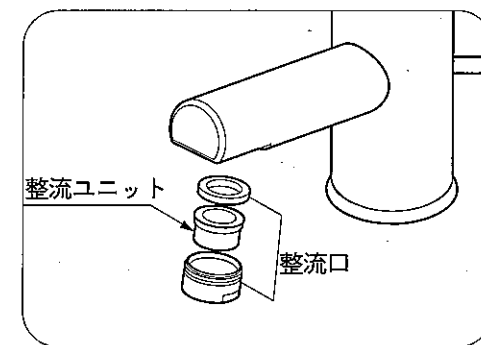
●整流口の掃除

吐水口内部のゴミ詰まりは機能を低下させます。ときどき次の要領で掃除してください。

整流口を工具(モンキーレンチ)で取り外し、整流ユニットを水で掃除してください。

※ 整流口の取外しは直接工具を掛けますと、整流口をキズつける場合があります。必ず、布などを当てて工具を掛けてください。

※ 上記処置で故障が直らない場合は、取扱店または当社アフターサービスへご相談ください。



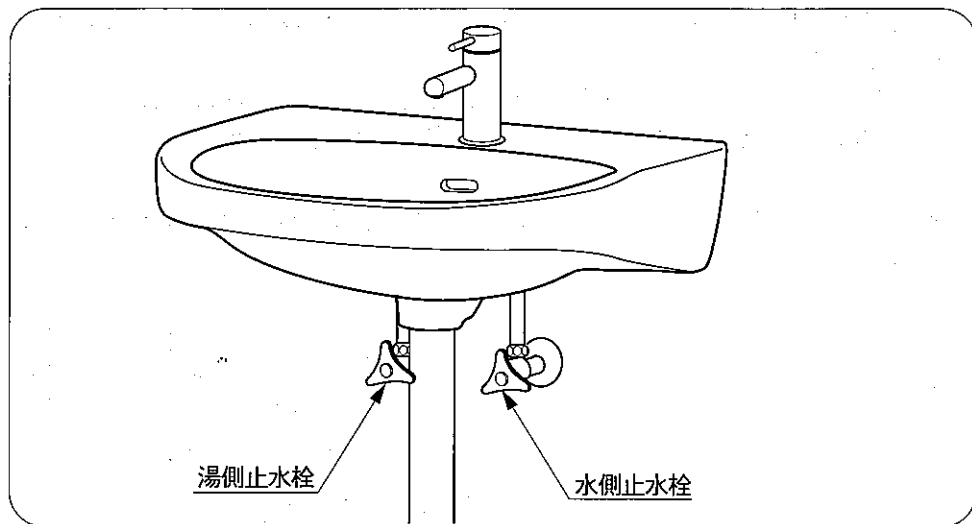
●希望の温度が得られないとき

1. 整流口等のゴミ詰まりがないことを確かめてください。
※「整流口の掃除(P.8)参照」
2. 給湯器から十分な温度のお湯がきていることを確かめてください。
3. 止水栓の開度が適正であることを確かめてください。
流量調節は次の通りです。

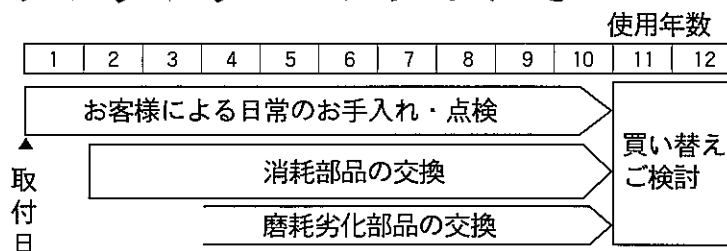
●吐出量の調節

湯と水の吐出量が同じときに、湯、水各々が約6L/min(洗面器をいっばいにするのに30秒程度)以下になるように必ず止水栓(別売品)を絞ってください。

※ 吐出量が多すぎると、水はねや、レバーハンドルでの吐出量調節がしにくくなる場合があります。



●アフターサービスについて



1. 修理サービスを依頼される前に

「修理を依頼される前に」の項(P.8)を参照して確認してください。

⚠ 注意

修理技術者以外の方は絶対に分解したり、修理・改造は行わないでください。
※ ケガしたり、故障・破損の恐れがあります。



2. 保証書と保証期間

この商品は保証書がついています。保証書は、取扱店で所定事項を記入してからお渡しいたします。記載内容をご確認いただき、大切に保管してください。

保証期間は引渡し日から2年間です。

保証期間内でも有料になることがありますので、保証書の記載内容をよくご確認ください。

3. 修理を依頼されるとき

〈保証期間中は〉

- 修理に際しては、保証書をご提示ください。
- 保証書の規定にしたがって修理させていただきます。

〈保証期間が過ぎているときは〉

- 修理すれば使用できる商品については、ご希望により有料にて修理させていただきます。

〈修理料金は〉

- 「技術料」+「出張料」+「部品代」で構成されています。

〈連絡していただきたい内容〉

- | | |
|-------------------------------|-----------|
| 1. ご住所、ご氏名、電話番号 | 2. 商品名 |
| 3. 品番(商品に表示、「各部の名称」の項(P.3)参照) | 4. ご購入日 |
| 5. 故障内容、異常の状況 | 6. 訪問ご希望日 |

4. 部品の保有期間について

当社は商品の補修用性能部品(商品の機能を維持するために必要な部品)を製造打切り後最低10年保有しています。この部品保有期間を修理対応可能の期間とさせていただきます。保有期間が経過した後でも、故障箇所によっては修理可能な場合がありますのでご相談ください。

5. アフターサービス等についておわかりにならないとき

《修理のご依頼は》求め取扱店または当社アフターサービスへご相談ください。

■ アフターサービスのお問い合わせ(フリーダイヤル)

0120-117-817 受付時間 / 9:00~18:00 定休日/土、日、祝日