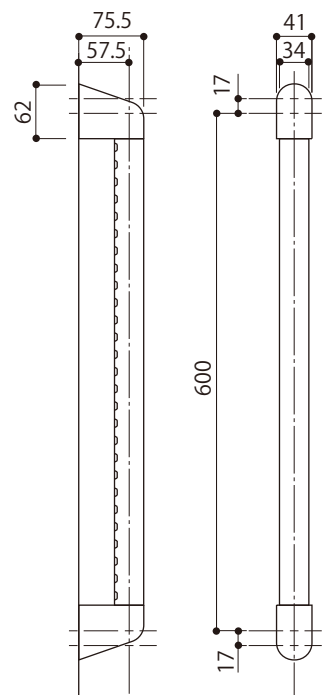
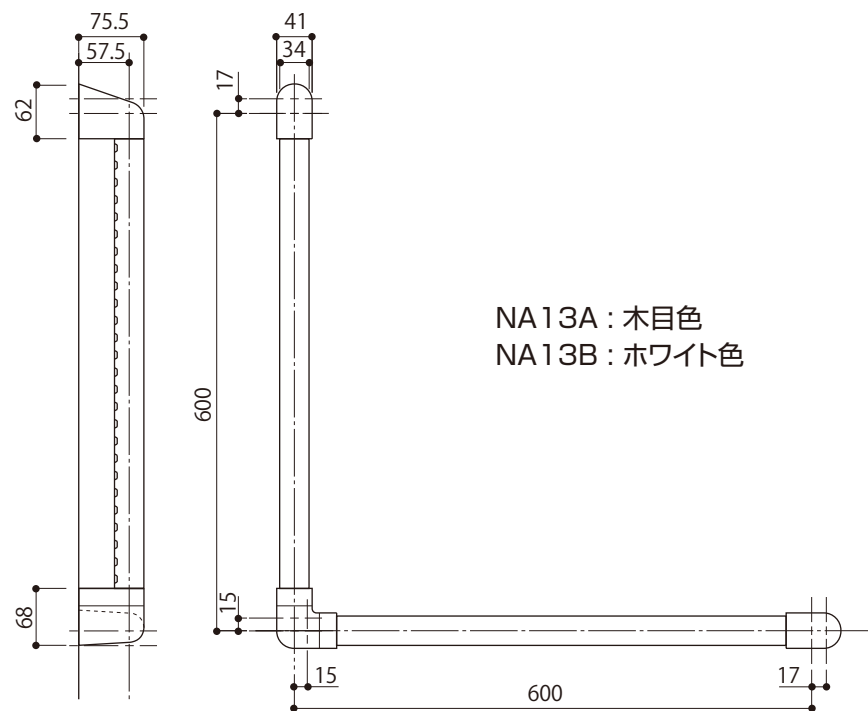


I型



NA12A : 木目色
NA12B : ホワイト色

L型



NA13A : 木目色
NA13B : ホワイト色

アクセサリバー

本製品は動作補助のための手すりです。定期的な清掃・メンテナンスを行うことでいつまでも気持ちよく使用できる製品です。

安全上のご注意

使用前に本書をよくお読みの上、正しく使用してください。また、ここに示した注意事項は、状況によって重大な結果に結びつく可能性があります。いずれも、安全に関する重要な内容を記載していますので、必ず守ってください。

用語および記号、絵表記の説明

- 警告** この表示を無視して、誤った取り扱いをすると、人が死亡または重傷を負う可能性が想定される内容を示しています。
- 注意** この表示を無視して、誤った取り扱いをすると、人が傷害を負う可能性が想定される内容および物的損害の発生が想定される内容を示しています。
- お願い** この記号は必ず実行していただきたいことを告げるものです。
- この記号はやってはいけないことを告げるものです。

お手入れ方法

お願い ふだんはやわらかい布で拭いてください。汚れがひどいときは、中性洗剤をしみこませた布で拭き、その後水拭きをしてください。仕上げに乾拭きして、水分を完全に除去してください。

注意 酸性、アルカリ性洗剤は使用しないでください。酸性、アルカリ性洗剤、ベンジン、シンナー等はツヤがなくなったり、変形、変色の原因になりますので使用しないでください。

クレンザー、磨き粉は使用しないでください。クレンザーやみがき粉など粗い粒子を含んだ洗剤、ナイロントワシなどの傷を付けやすいものは使用しないでください。

ご利用の前に

注意 製品に乗ったり腰掛けたりしないでください。本製品に足をかけて乗ったり、背もたれに腰掛けたりすると、製品及び、取付け部分の壁が壊れる恐れがあります。



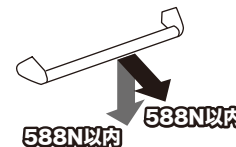
製品を分解・改造しないでください。

施工後は固定部のボルト等をゆるめたり、製品を分解・改造しないでください。使用時に脱落したり予期せぬ故障の原因になるばかりか、重大事故につながる場合があります。



安全荷重以上の力をかけないでください。

本製品の安全荷重は、水平・鉛直共588N(60kgf)です。それ以上の荷重をかけないでください。ゆがみや脱落等故障の原因となります。



火を近づけないでください。

本製品にタバコなどの火を近づけないでください。変形、変色の原因になります。



毛染め剤を付着させないでください。

毛染め剤が付着すると表面が変形、変色することがあります。誤って付着した場合はすみやかに洗い流してください。



強い衝撃を与えないでください。

本製品に物をぶつけたり、強い衝撃を与えないでください。使用中に壊れて思わぬケガの原因になります。



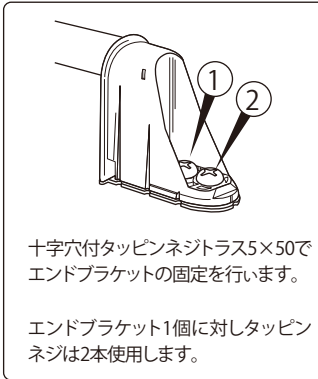
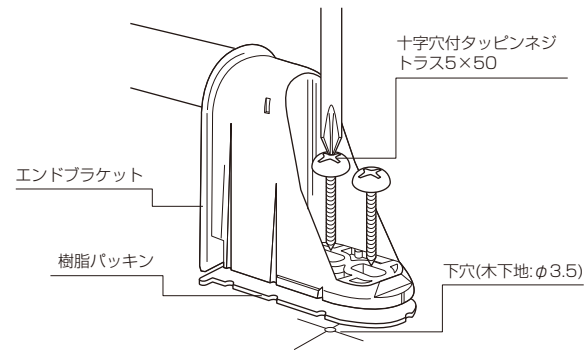
Janis ジャニス工業株式会社
 本社 〒479-8577 愛知県常滑市唐崎町2丁目88番地 TEL.(0569)35-3151
 東日本支店/西日本支店/東北営業所/九州営業所

アフターメンテナンスのお問合せ(フリーダイヤル)
☎0120-117-817 受付時間/9:00~18:00 定休日/土、日、祝日
 ホームページアドレス <http://www.janis-kogyo.co.jp/>
 (ホームページから図面がダウンロードできます。)

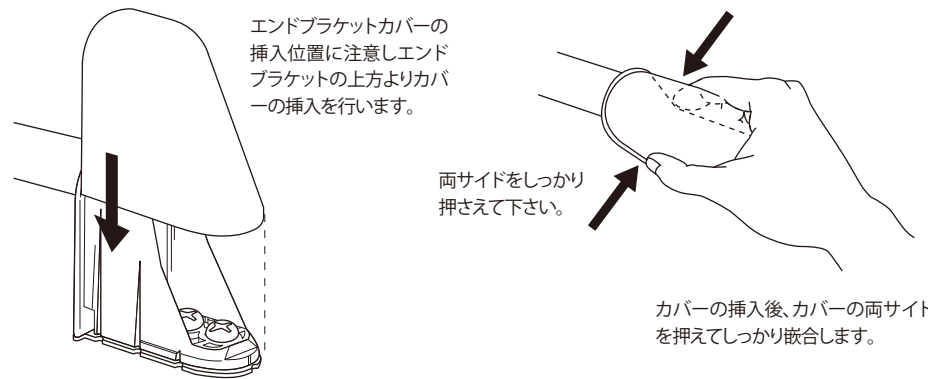
取付手順

エンドブラケット

1 ブラケットの取付け



2 カバーの取付け



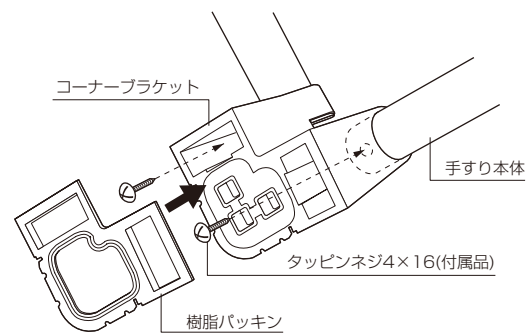
⚠ 注意

下穴は垂直にあけてください。タッピンネジは斜めにならない様、最後までしっかりネジ込みガタ付のない様にして下さい。

エンドブラケットカバーの取付は手ずりにガタ付が無い事を確認してからおこなってください。

コーナーブラケット

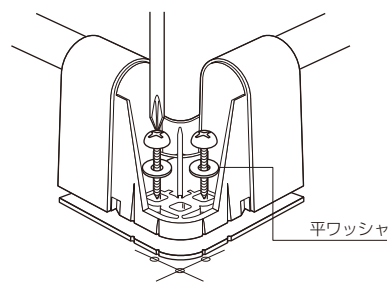
1 笠木のジョイント



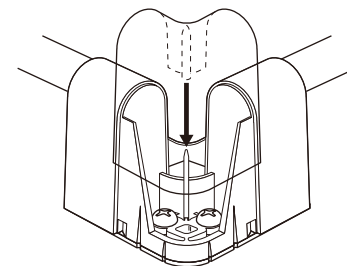
手ずり本体のネジ穴と差し込みコーナーブラケットの裏側の穴をあわせタッピンネジ(付属品)をネジ込み固定します。

コーナーブラケット裏面に樹脂バックイン(コーナー用)を取付けます。

2 ブラケットの取付け



3 カバーの取付け



⚠ 注意

コーナーブラケットと本体の接続には、特殊なタッピンネジを使用しますので、必ず付属品のタッピンネジを使用してください。

エンドブラケット及びコーナーブラケットの平面(壁取付面)の水平度を確認してから組立ててください。

接着剤は絶対に使わないでください。

タッピンネジは根元までしっかり締め込んで下さい。

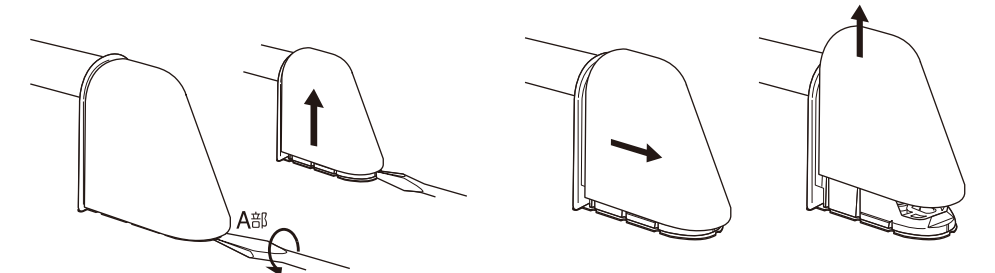
取外手順

❗ お願い

手ずりの取外しがどうしても必要な場合は、下記の要領で取り外すことが出来ますが、必要な時以外は、手ずりを取り外さないでください。壁取り付け部の強度が低下する場合があります。

エンドブラケット

1 カバーの取外し



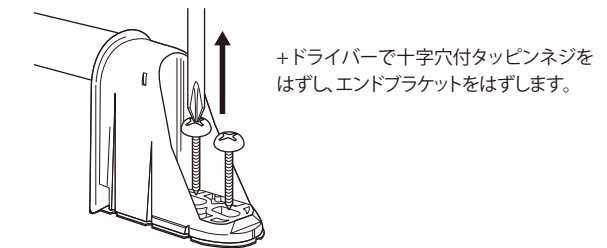
⚠ 注意

カッターナイフ、包丁等は危険ですので絶対に使用しないでください。

❗ お願い

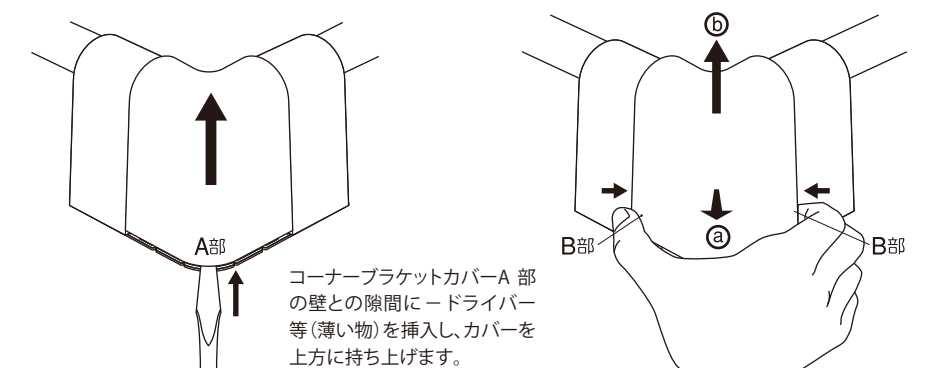
取りはずしたネジや部品は無くさない様注意してください。

2 ブラケットの取外し

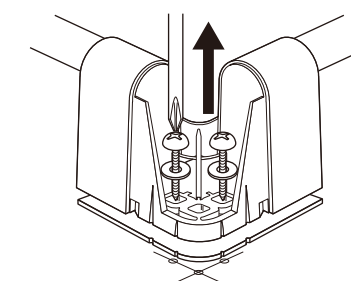


コーナーブラケット

1 カバーの取外し



2 ブラケットの取外し



⚠ 注意

カッターナイフ、包丁等は危険ですので絶対に使用しないでください。

❗ お願い

取りはずしたネジや部品は無くさない様注意してください。