

普通便座

NC822W(着脱式)

取扱説明書

このたびは当社商品をお買い求めいただき
誠にありがとうございました。

ご使用前にこの説明書をよくお読みのうえ正しくお使いください。
お読みになった後もすぐ取り出せる場所に、大切に保管してください。

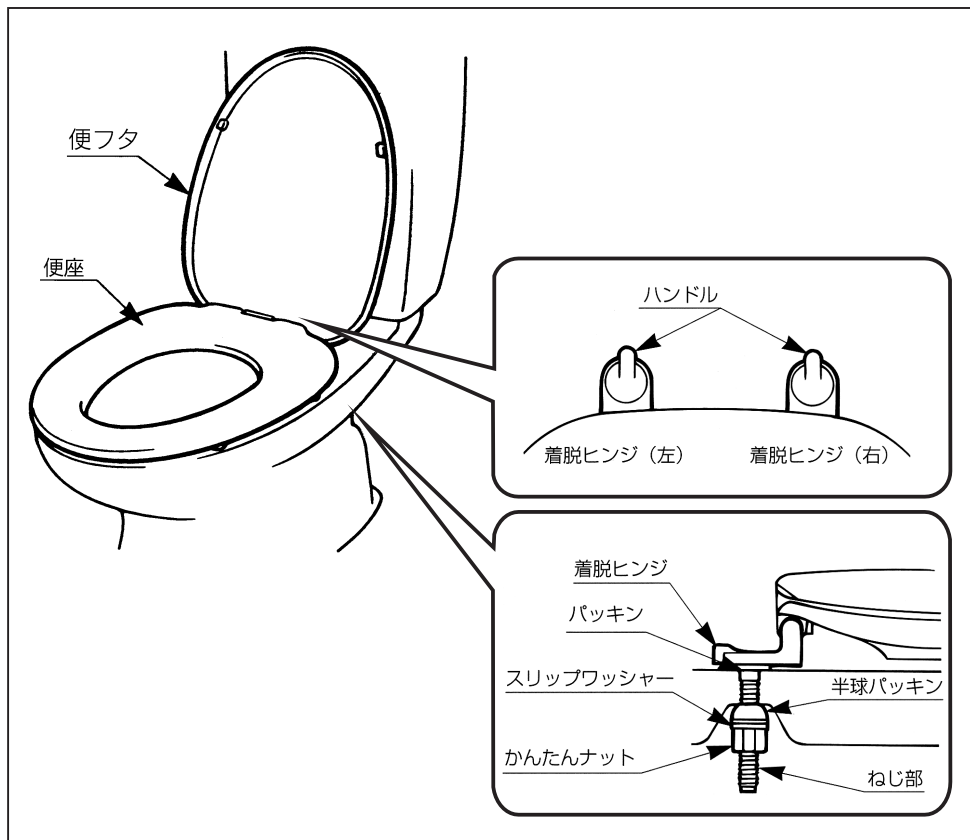
この説明書に書かれている注意事項は、必ず守ってください。

不適切な使用により事故が生じた場合、当社は責任を負いかねますので、あらかじめご了承ください。
転居される場合、次に入居される方にこの説明書をお渡してください。

もくじ

各部の名称	1
安全上のご注意	2
ご使用上の注意	3
お手入れ方法	4
■着脱方法	5
保証書	

各部の名称



安全上のご注意 (お使いになる前に必ずお読みください。)

- ご使用前に、この「安全上のご注意」をよくお読みのうえ、正しくお使いください。
- ここに示した注意事項は、状況によって重大な結果に結び付く可能性があります。いずれも安全に関する重要な内容を記載していますので、必ず守ってください。

用語および記号の説明

注意…… 取扱いを誤った場合に、使用者が軽傷を負うか又は物的損害のみが発生する危険な状態が生じることが想定されます。



…… 「注意しなさい！」 (上記の『注意』と併用して注意をうながす記号です。必ずお読みになり、記載事項をお守りください。)



…… 「してはいけません！」 (一般的な禁止記号です。)

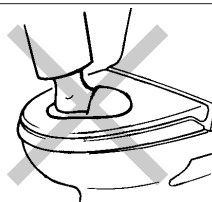


…… 「指示通りにしなさい！」 (一般的な行動指示記号です。)



注意

便フタやカバーの上に乗らないでください。
※破損してケガをすることがあります。



便座や便フタにもたれかからないでください。
※ヒンジ部が破損してケガをすることがあります。



便座を取り付けた際、ヒンジがねじ部に確実にロックされていることを確認してください。(着脱式の場合)
※便座が落下してケガをする危険があります。



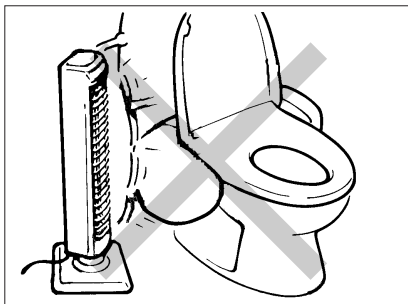
ご使用上の注意

■故障を起こさないために守ってください。

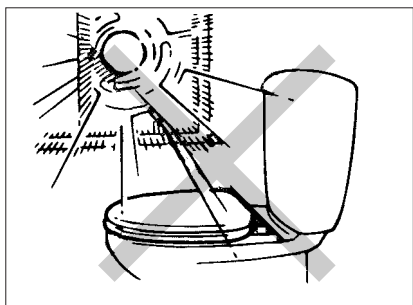
- 便座および便フタの開閉は乱暴に行わないでください。
※割れたり、破損の原因となることがあります。



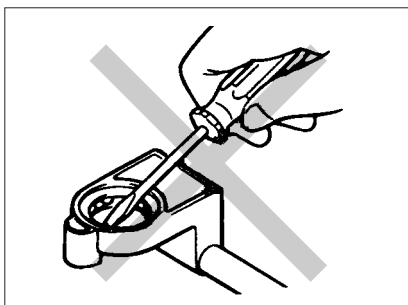
- 樹脂部にストーブやヒーターなどを近付けすぎないでください。
※変色や変形等の原因になります。



- 直接日光が当たらないようにしてください。
※樹脂部が変色することがあります。



- ヒンジ部を分解しないでください。
(着脱式の場合)
※ヒンジが壊れて便座の使用に支障がでる恐れがあります。



お手入れ方法

■便座・便フタ等のお手入れ（樹脂部）

- 便座、便フタ、ヒンジが汚れた場合は、柔らかい布でからぶきをしてください。
- 頑固な汚れは、食器用中性洗剤を薄めた液（100倍程度）を布に付け、固く絞ってからふいてください。
汚れが落ちたら水道水を湿らせた布できれいにふきとってください。

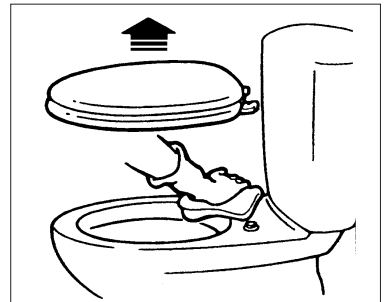
注意

便座、便フタ、ヒンジの表面をキズつける恐れがある以下のものは使用しないでください。

- 中性洗剤以外の洗剤
- 酸、アルカリ、熱湯
- クレンザー、磨き粉
- シンナー、ガソリン、ベンジン等の溶剤
- たわし、硬いブラシ、硬い布
- トイレ用おそうじティッシュ



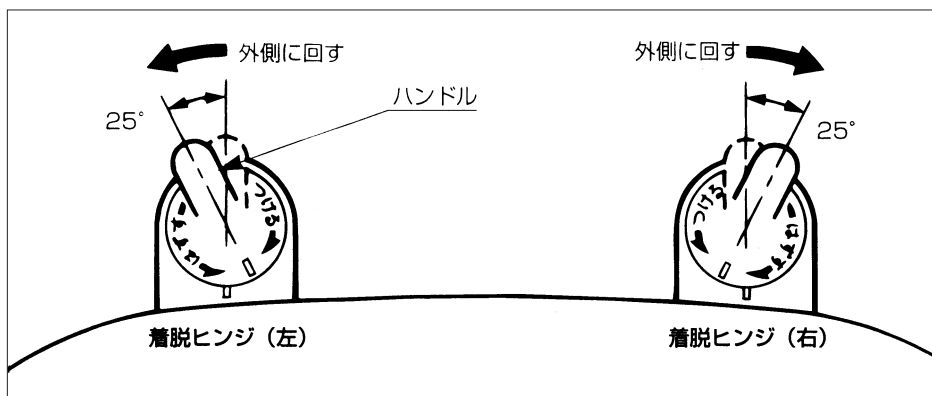
- 便座を外して、便器上面や便座ヒンジ部等を掃除することができます。着脱の操作については次ページをご覧ください。
- ヒンジが汚れたり、洗剤が付着したりして着脱ヒンジのハンドル操作がしにくくなったら、便座から取り外して水またはぬるま湯で洗ってください。



■着脱方法

●取外し方

1. 左右の着脱ヒンジのハンドルを外側「はずす側」に図の位置まで回します。
※ハンドルは図の位置より外側には回さないでください。



2. そのままヒンジを持ち、垂直に引き上げて便座を外します。

※外しにくいときも無理に引っ張らないでください。

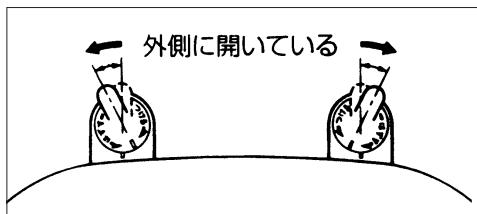
図のようにヒンジを水平に保ったまま、真上に持ち上げるようにするとスムーズに取り外せます。



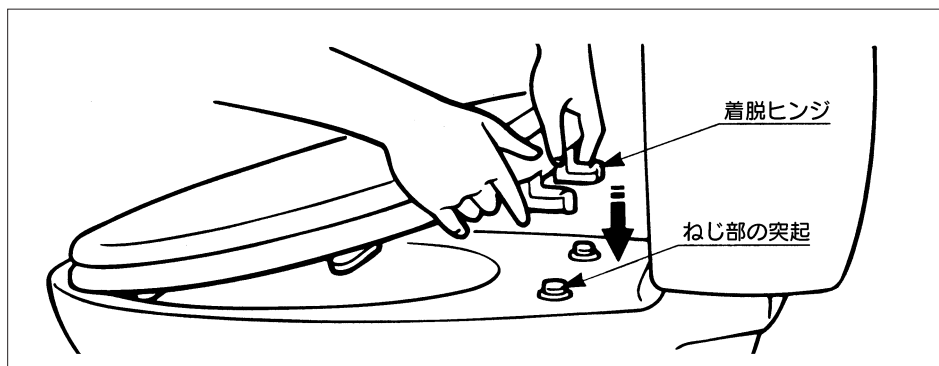
●組付け方

1. 左右の着脱ヒンジのハンドルが外側「はずす側」に向いていることを確認します。

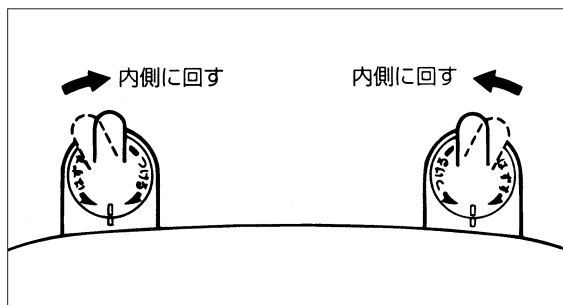
※この位置に合わせないと取り付けられません。



2. 左右の着脱ヒンジをねじ部の突起に合わせて確実に挿入します。



3. 左右の着脱ヒンジのハンドルを内側「つける側」に回して、着脱ヒンジを固定します。



⚠ 注意

便座を取り付けた際、ヒンジがねじ部に確実にロックされていることを確認してください。
※便座が落下してケガをする危険があります。



保証書

本書は、本書記載内容で、無料修理を行なうことをお約束するものです。下記保証期間内に故障が発生した場合は、本書をご提示のうえ、お買い求めの取扱店に修理をご依頼ください。

※取付日・お客様・取扱店の欄に記載のない場合は、無効になります。

品名・品番	お客様 お名前
保証期間	ご住所
取付日より 2 年	TEL
取付日 平成 年 月 日	()
取扱店	ジャニス工業株式会社 〒479-8577 愛知県常滑市唐崎町2丁目88番地 ☎(0569)35-3151

無料修理規定(保証規定)

- 「取扱説明書」・「ラベル」などの注意書きに従った正常な使用・維持管理状態で、保証期間内に故障した場合、無料修理いたします。
- 無料修理をお受けになる場合、お買い求めの取扱店にご依頼のうえ、本書をご提示ください。
- ご転居、ご贈答品などで、本書に記載の取扱店に修理を依頼できない場合、「取扱説明書」掲載の、もよりの当社支店・営業所などにご相談ください。
- 保証期間内でも、以下の場合、有料修理とさせていただきます。
 - 使用・維持管理上の誤りおよび不当な修理・改造による故障および損傷
 - 火災・地震・水害・落雷・その他の天災地変、公害や異常電圧など、その他の損傷の原因がある場合
 - 消耗部品の劣化に伴う故障および損傷
 - 本書の提示がない場合
 - 本書に取付日・お客様のお名前・取扱店名の記入のない場合、あるいは字句の書き替えられた場合

- 本書は日本国内においてのみ有効です。
- 本書は再発行いたしませんので、紛失しないように大切に保管してください。

本書は、本書に明示した期間、条件のもとにおいて、無料修理を行なうことをお約束するものです。従って、本書によって、お客様の法律上の権利を制限するものではありません。保証期間経過後の修理など、ご不明の場合、お買い求めの取扱店またはもよりの当社支店・営業所にお問い合わせください。

年月日	損傷と処置	サービス担当者

Janis ジャニス工業株式会社

本 社 〒479-8577 愛知県常滑市唐崎町2丁目88番地 ☎(0569)35-3151