

Janis 普通便座施工説明書 (着脱式) NC822W

安全のために守ってください!

便座を安全に取り付け、使用時の事故を回避するための注意事項をあげさせていただきます。
便座の取付前に、この項目をよくお読みいただき、事故のないように正しく取り付けてください。

お客さまへ

お客様が当説明書以外の取付方法で、お取り付けされた際の故障・不具合等につきましては、責任を負いかねますのでご了承ください。

用語の説明

注意… 取扱いを誤った場合に、使用者が軽傷を負うか又は物的損害のみが発生する危険な状態が生じることが想定されます。



…「注意しなさい!」(上記の『注意』と併用して注意をうながす記号です。必ずお読みになり、記載事項をお守りください。)



…「指示通りにしなさい!」(一般的な行動指示記号です。)

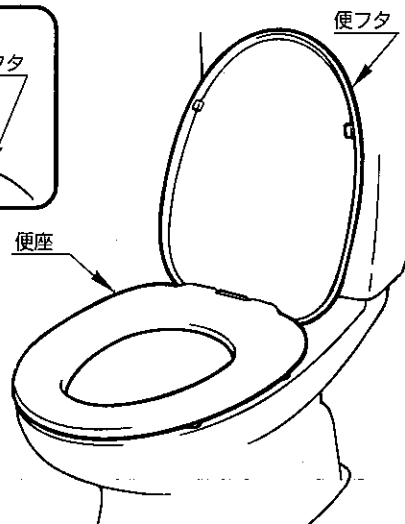
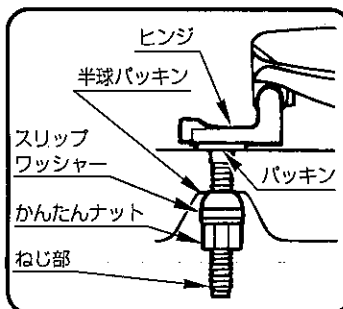
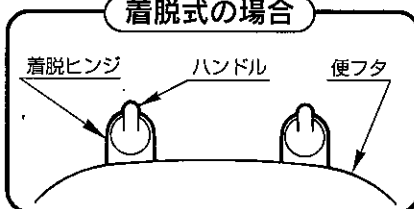
⚠ 注意

ヒンジを取り付けた際、便座が確実に固定されたことを確認してください。
※便座が落下してケガをする危険があります。

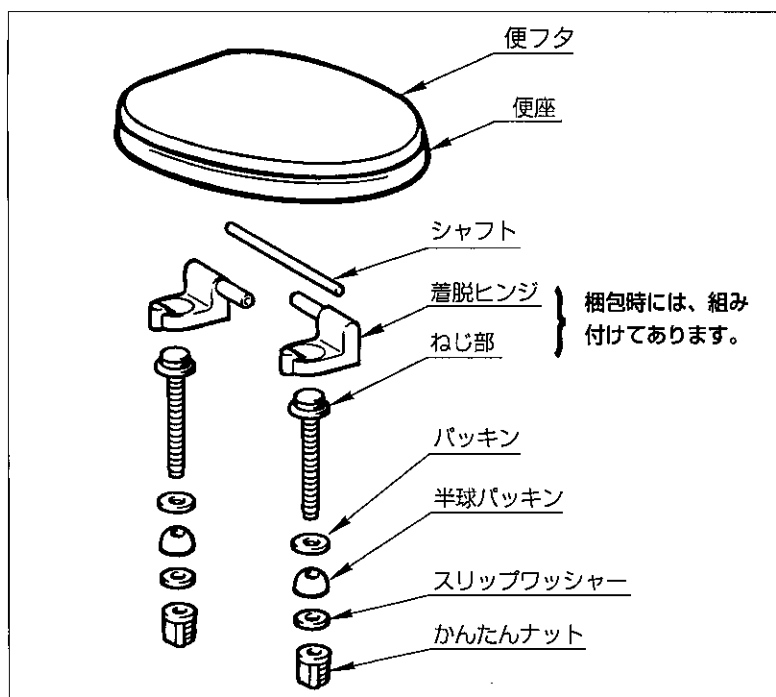


各部の名称

着脱式の場合



部品の確認



Janis ジャニス工業株式会社

本社 〒479-8577 愛知県常滑市唐崎町2丁目88番地 ☎(0569)35-3151

このたびは当社商品をお買い求めいただき、誠にありがとうございました。

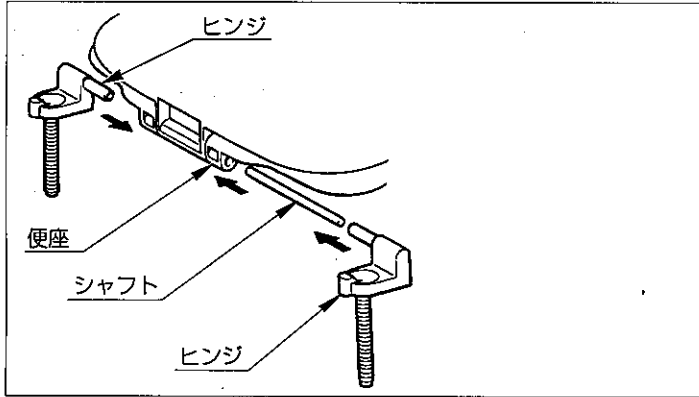
お客さまの方に必ず本書と取扱説明書をお渡しください。お渡しするときは、使用方法をご説明ください。

注意 この施工説明書をよく読み、正しく本商品をお取り付けください。

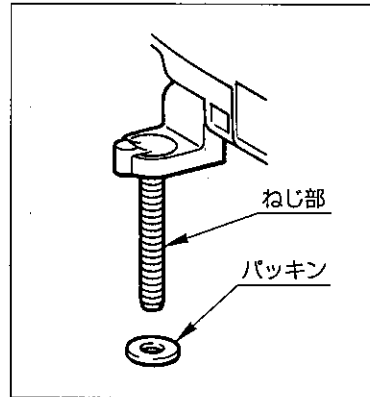
取付方法

1. 便座の組付け

(1) ヒンジ (右・左) とシャフトを便座に組み付けます。

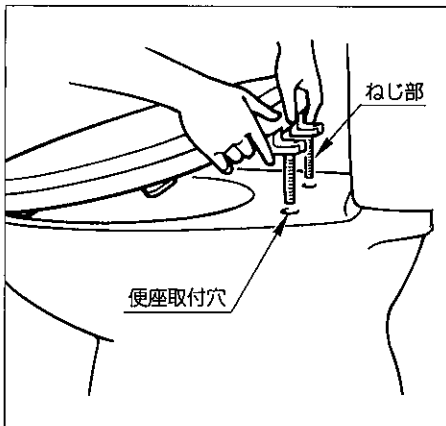


(2) パッキンをねじ部の根元まで通します。

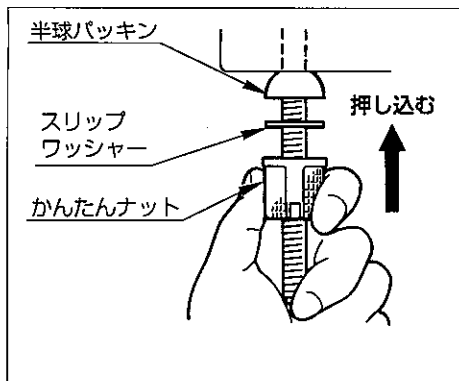


2. 便座の取付け

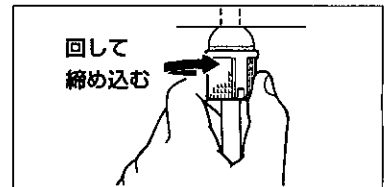
(1) ねじ部を便器の便座取付穴に差し込みます。



(2) ねじ部に半球パッキンとスリップワッシャーを通して、かんたんナットでいっぱいまで押し込みます。
※半球パッキンの向きに注意してください。球面部が上です。



(3) 便座と便器の位置合わせをしてから、かんたんナットを手で強く締め込みます。



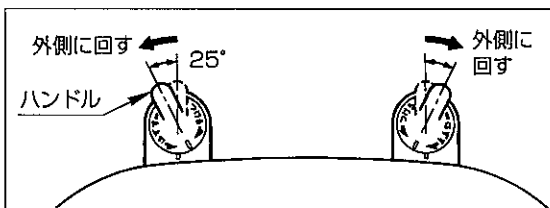
⚠ 注意

便座を取り付けた際、便座が確実に固定されていることを確認してください。
※便座が落下してケガをする危険があります。

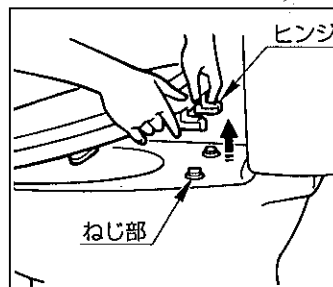
参考 ■ 着脱ヒンジは、便座が簡単に外れます。

● 着脱方法

(1) 左右の着脱ヒンジのハンドルを外側「はずす」に回します。
※ハンドルは図の位置より外側には回さないでください。



(2) そのままヒンジを持ち、垂直に引き上げて便座を外します。



※取付けは、この逆の手順で行います。(取付時、ハンドルは、「つける」に回します。)

⚠ 注意

便座を取り付けた際、ヒンジがねじ部に確実にロックされていることを確認してください。
※便座が落下してケガをする危険があります。