

施工に際しては必ずこの施工説明書に従い、正しく施工してください。
本説明書は取扱説明書と共にお客様に保管頂くよう依頼してください。

FP516-1 23.03


安全のために必ずお守りください


※ここでは施工に際して守って頂かないと人身事故や家財の損害に結び付く注意事項を挙げています。
施工前にこの項目をよくお読みいただき、正しく施工してください。


用語および記号の説明

警告 …… 取扱いを誤った場合、使用者が死亡、または重傷を負う危険な状態が生じることが想定されます。


注意 …… 取扱いを誤った場合、使用者が傷害を負う可能性、および物的損害の発生が生じることが想定されます。


 …… 「注意しなさい！」（上記の『警告』『注意』と併用して注意をうながす記号です。
必ずお読みになり、記載事項をお守りください）


 …… 「してはいけません！」（一般的な禁止記号です）


 …… 「指示通りにしなさい！」（一般的な行動指示記号です）


警告

 給排水工事・電気工事は、関連する法規・規定に従って有資格者が行ってください。
※漏水や火災、感電のおそれがあります。


 洗面化粧台、化粧鏡台等の固定位置には、壁裏の補強をしてください。
※取付物の落下、転倒によりケガをするおそれがあります。


 浴室など高温多湿な場所や、水に浸る可能性がある床面には設置しないでください。
※キャビネットの劣化、電気用品を使用する場合は感電のおそれがあります。


 ストープやヒーターなど熱を発生するものの近くに設置しないでください。
※変色や変形、火災を起こすおそれがあります。


 修理技術者以外の方は、絶対に修理・改造は行わないでください。
※漏水や火災、感電のおそれがあります。


注意


 給水は上水道に接続してください。
※皮膚の炎症などを起こすおそれがあります。また器具の故障につながります。


 工事完了後に、洗面化粧台、化粧鏡台等の固定にガタツキが無いか確認してください。
※使用中に落下してケガをするおそれがあります。


 工事完了後に、給排水管から漏水が無いか確認してください。
※漏水により家財に損害を与えるおそれがあります。


 凍結のおそれがある地域では、凍結防止の工事を行ってください。
※配管が凍結破壊し、家財に損害を与えるおそれがあります。

 給水給湯管の接続時に、湯水を逆に配管しないでください。
※火傷やケガをするおそれがあります。

 製品に強い力や衝撃を与えないでください。
※破損や故障、漏水の原因になります。洗面器は陶器製です。

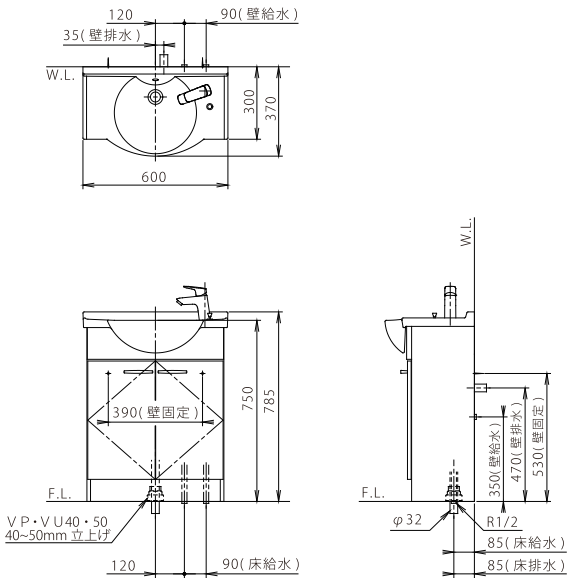
 直射日光が当たる場合は必ずカーテン等で遮ってください。また、スポット照明や殺菌灯を直接当てないでください。※変色や変形の原因になります。

 不陸が5mm/2mを越える場所には施工しないでください。
※不陸があるまま施工するとキャビネットがひずむ場合があります。

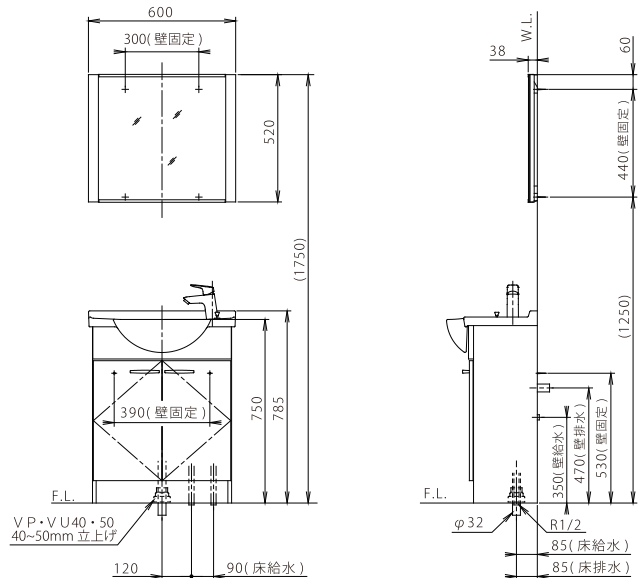
 酸性、アルカリ性および塩素系の洗剤類、ベンジン、シンナー、ラッカー、アルコール等の溶剤や油類を使用して、キャビネット等を拭かないでください。
※変色や変形のおそれがあります。溶剤が付くと跡が残ることがあります。

寸法図

●LU0601ASD



●LU0601ASD+LUM602CS

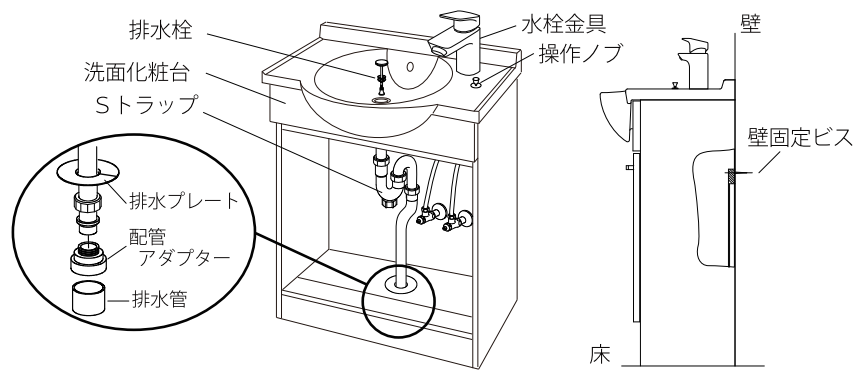


付属部品

洗面化粧台	1個
水栓金具	1個
排水器具	1個
Sトラップ	1個
配管アダプター	1個
排水プレート	1個
壁固定ビス	2個
*変換アダプター	1個
*インシュロック	1個
*電池ボックス取付ビス	2個
取扱説明書	1部
施工説明書	1部

*は水栓が自動水栓の場合の付属部品です。

各部のなまえ



施工前の確認

1. 配管工事の確認

※給水給湯管および排水管が所定の位置に指定の給排水管仕様で取出してあることを確認してください。

注意	!	給水は上水道に接続してください。 (皮膚の炎症などを起こすおそれがあります。 また器具の故障に繋がります。)
	⊘	湯水を逆に配管しないでください。 (火傷やケガをするおそれがあります。)

2. 床面の確認

- 設置する床は水平で著しい凹凸や不陸が無いことを確認してください。
 - 床面は強固でぐらつき、たわみが生じないことを確認してください。
- ※キャビネットがぐらついたり、取付精度(納まり)が悪くなるおそれがあります。

3. 壁面工事の確認

〔壁材、下地材の確認〕

- キャビネットの取付可能な壁面は右図に示す乾式壁3種の壁面のみです。

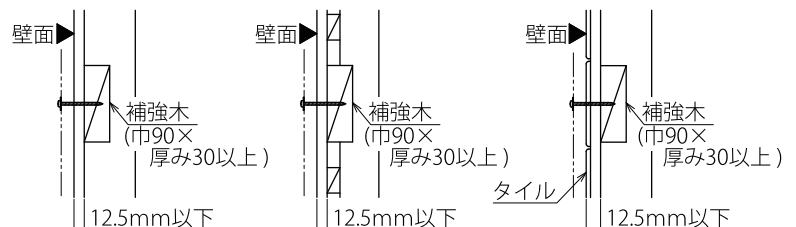
〔補強木、仕上材の厚みの確認〕

- 器具の取付けには、乾式壁の場合、壁面に補強木(幅90mm×厚み30mm以上)が指定の位置に必要です。あらかじめ建築施工の際に補強木を設けてください。直接、壁の仕上材に器具の取付けはしないでください。
- 補強木の柱や、間柱への取付部材(ねじ等)は、器具の固定強度(乾式壁の図を参照)と同等以上になるように種類、数を選定してください。
- 補強木手前の仕上げ材は取付ねじを補強木に届かせるため、必ずトータルの厚みで12.5mm以下のものを用いてください。
- 湿式壁の場合は、市販のアンカープラグ等を使用し、施工してください。

〔壁の不陸について〕

- 器具の取付壁面の不陸は5mm/2m以下であることを確認してください。
- ※不陸がある状態で施工するとキャビネットがひずむ場合があります。

- ボード類直張り
- ボード類胴縁取付け
- タイル仕上げ



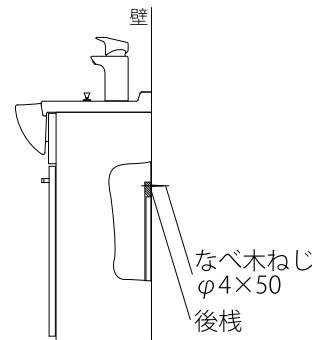
施 工

■キャビネットの穴加工

給水給湯管、排水管を化粧台に引込むため、配管の取出し位置に合わせてキャビネットに給水給湯管用の穴（φ30～φ40）と排水管用の穴（φ40～φ60）を開けてください。
 ※キャビネットの底板は、ねじ止めになっています。底板を外して加工してください。

■キャビネットの取付け

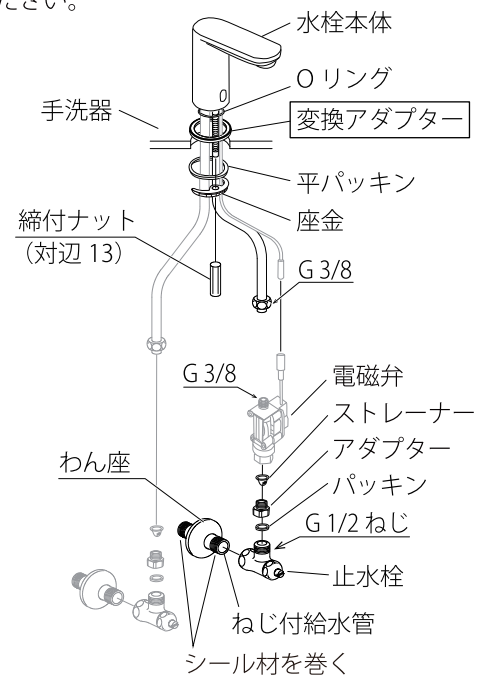
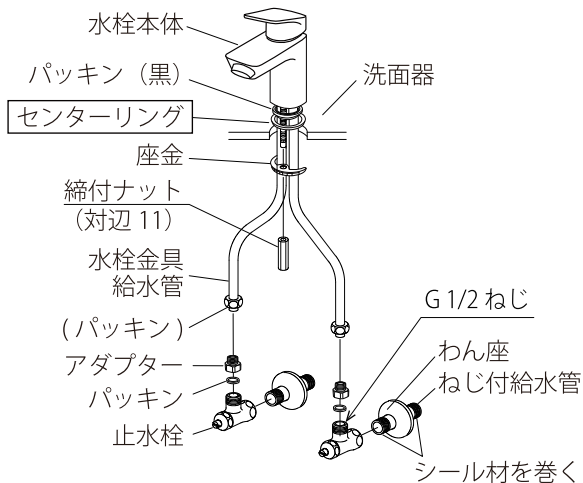
- ①キャビネットを所定位置に設置し、壁面に当てます。
- ②キャビネットが水平に設置されている事を確認します。
 ※洗面器の立上り部は化粧鏡台が設置されますので、必ず水平を確認してください。
 ※水平でない場合は、キャビネットの下に当て木をして水平になるように調整してください。
- ③扉を開き付属のなべ木ねじ（φ4×50）を用いて後栈のねじ下穴から壁面に固定します。
 ※固定後、扉のふぞろいが生じた場合は、蝶番を調節して扉を調整してください。



■水栓金具、止水栓の取付け

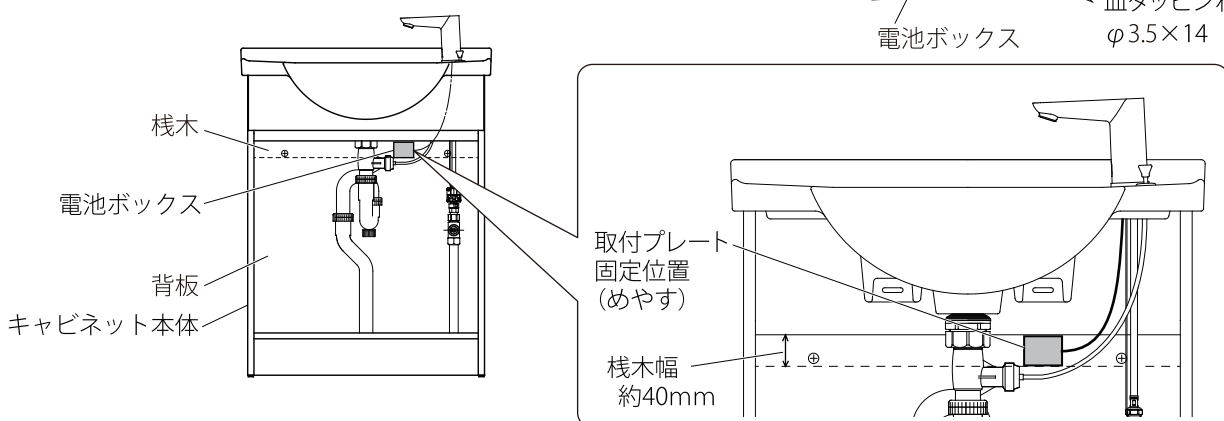
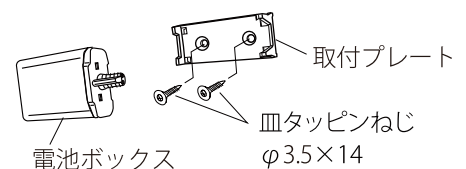
- 止水栓を取付けます。（止水栓は別売り品です）
 ※止水栓はメンテナンス・吐水量の調整のため取付けてください。
 - 水栓金具を洗面器に取付けます。（詳しくは水栓金具の施工説明書をご覧ください）
 - 水栓金具と止水栓を接続します。
- シングルレバー水栓の場合
 ※水栓金具に同梱のセンターリングを取付けてください。

- 自動水栓の場合
 ※変換アダプターを取付けてください。
 ※必要に応じて、インシュロックでコード類を適度に束ねてください。



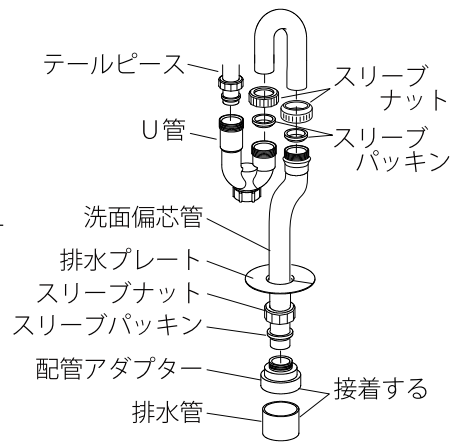
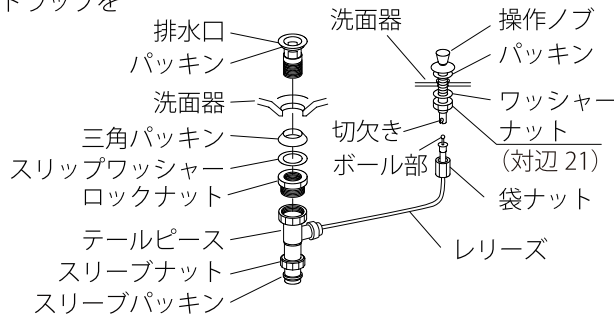
■水栓金具の電池ボックスの取付け（自動水栓の場合）

- 施工説明書の入った袋に同梱された皿タップンねじ（φ3.5×14）2本を使って、取付プレートをキャビネットの背板に固定してください。
- 固定した取付プレートに電池ボックスを取付けます。
- 電池ボックスは、背板の裏に栈木のある場所に取付けてください。
- また、電池交換が容易な場所に取付けてください。



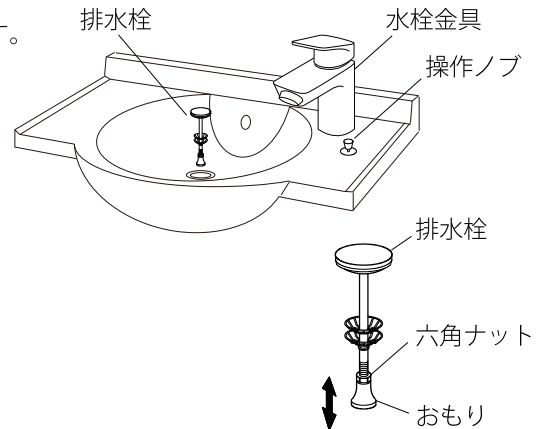
■排水器具・トラップの取付け

- 洗面器に排水器具、トラップを取付け、排水管に接続します。
(ナットは手で確実に締付けてください)
※給水管に干渉しないようにトラップを調整してください。



■操作ノブとレリーズの接続方法

- 操作ノブの切欠き部にレリーズのボール部分を引掛け、袋ナットで固定します。
- 接続後、操作ノブを上下させ排水栓が正常に作動するかを確認してください。
※排水栓が正常に開閉しない場合は、排水栓の長さを調節してください。
(六角ナットをゆるめ、おもりをまわして長さを調節した後、六角ナットを締付け、おもりを固定します)

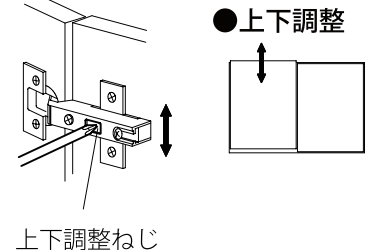
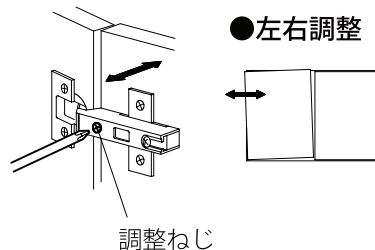
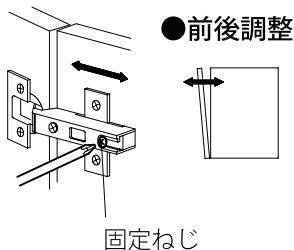


■化粧鏡台の取付け

- 化粧鏡台を取付けます。
※取付方法は、化粧鏡台の施工説明書をご覧ください。
※電源は必ず、交流100Vに接続してください。

■扉の調整

- 洗面化粧台の扉にふぞろいが生じた場合、扉の調整を行ってください。
- 前後調整
固定ねじをゆるめて扉を前後に動かし調整します。調整後は固定ねじを締直します。
- 左右調整
固定ねじを締めそのまま調整ねじを回して調整します。(調整後は固定ねじを増締めしてください)
- 上下調整
上下の蝶番の上下調整ねじ(四角の窓の奥)をゆるめて扉を上下させ調整し、上下調整ねじを締直します。



施工後の確認

■洗面化粧台、化粧鏡台等の固定の確認

- (1) 洗面化粧台、化粧鏡等の取付ねじが十分に締まっているか、ゆるみがないことを確認します。
- (2) 洗面化粧台、化粧鏡等自体にガタツキ、壁とキャビネットの隙間が無いことを確認します。
- (3) ねじのゆるみ、キャビネットのガタツキがある場合は必ずねじ位置を変えて取付け直します。

■吐水量、排水量の確認

- (1) 洗面器の排水栓を閉じて水を満水にし水栓から吐水させ、洗面器から水が溢れないよう水側、湯側の止水栓を開閉して流量を調節します。
※水栓金具の吐水量は、最大で毎分6リットルが目安です。
水栓金具のレバーハンドルを水側・湯側それぞれで全開にして吐水した時、洗面器のオーバーフローまでの貯水時間の目安は約20秒です。

■給水、排水接続部の確認

- (1) 水栓金具から吐水させ、止水栓、水栓金具の各接続部からの水漏れの無いことを確認します。
- (2) トラップ、排水管の各接続部からの水漏れの無いことを確認します。

ジャニス工業株式会社