

施工に際しては必ずこの施工説明書に従い、正しく施工してください。  
本説明書は取扱説明書と共にお客様に保管頂くよう依頼してください。


## 安全のために必ずお守りください


※ここでは施工に際して守って頂かないと人身事故や家財の損害に結び付く注意事項を挙げています。  
施工前にこの項目をよくお読みいただき、正しく施工してください。


### 用語および記号の説明

**警告** …… 取扱いを誤った場合、使用者が死亡、または重傷を負う危険な状態が生じることが想定されます。


**注意** …… 取扱いを誤った場合、使用者が傷害を負う可能性、および物的損害の発生が生じることが想定されます。


 …… 「注意しなさい！」（上記の『警告』『注意』と併用して注意をうながす記号です。  
必ずお読みになり、記載事項をお守りください）


 …… 「してはいけません！」（一般的な禁止記号です）


 …… 「指示通りにしなさい！」（一般的な行動指示記号です）


### 警告

 給排水工事・電気工事は、関連する法規・規定に従って有資格者が行ってください。  
※漏水や火災、感電のおそれがあります。


 洗面器の固定位置には、壁裏の補強をしてください。  
※取付物の落下、転倒によりケガをするおそれがあります。


 浴室など高温多湿な場所や、水に浸る可能性がある床面には設置しないでください。  
※キャビネットの劣化、電気用品を使用する場合は感電のおそれがあります。


 ストーブやヒーターなど熱を発生するものの近くに設置しないでください。  
※変色や変形、火災を起こすおそれがあります。


 修理技術者以外の方は、絶対に修理・改造は行わないでください。  
※漏水や火災、感電のおそれがあります。


### 注意


 給水は上水道に接続してください。  
※皮膚の炎症などを起こすおそれがあります。また器具の故障につながります。


 工事完了後に、洗面器の固定にガタツキが無いか確認してください。  
※使用中に落下してケガをするおそれがあります。


 工事完了後に、給排水管から漏水が無いか確認してください。  
※漏水により家財に損害を与えるおそれがあります。


 凍結のおそれがある地域では、凍結防止の工事を行ってください。  
※配管が凍結破壊し、家財に損害を与えるおそれがあります。

 給水給湯管の接続時に、湯水を逆に配管しないでください。  
※火傷やケガをするおそれがあります。

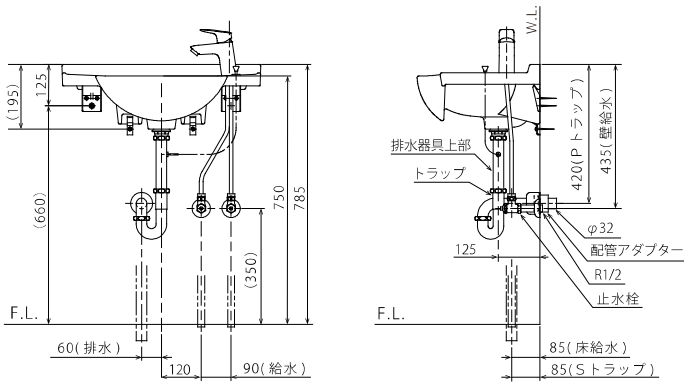
 製品に強い力や衝撃を与えないでください。  
※破損や故障、漏水の原因になります。洗面器は陶器製です。

 直射日光が当たる場合は必ずカーテン等で遮ってください。また、スポット照明や殺菌灯を直接当てないでください。※変色や変形の原因になります。

 不陸が5mm/2mを越える場所には施工しないでください。  
※不陸があるまま施工するとキャビネットがひずむ場合があります。

 酸性、アルカリ性および塩素系の洗剤類、ベンジン、シンナー、ラッカー、アルコール等の溶剤や油類を使用して、キャビネット等を拭かないでください。  
※変色や変形のおそれがあります。溶剤が付くと跡が残ることがあります。

# 寸法図



# 付属部品

洗面器	1
水栓金具	1
排水器具	1
洗面器固定金具セット	1
取扱説明書	1
施工説明書	1

・トラップ  
 ・配管アダプター  
 ・止水栓  
 は別売りです。

# 施工前の確認

## 1. 配管工事の確認

- 給水給湯管および排水管が所定の位置に指定の給排水管仕様で取出してあることを確認してください。

注意

● 給水は上水道に接続してください。  
 (皮膚の炎症などを起こすおそれがあります。  
 また器具の故障に繋がります。)

● 湯水を逆に配管しないでください。  
 (火傷やケガをするおそれがあります。)

## 2. 床面の確認

- 設置する床は水平で著しい凹凸や不陸が無いことを確認してください。
- 床面は強固でぐらつき、たわみが生じないことを確認してください。

## 3. 壁面工事の確認

〔壁材、下地材の確認〕

- キャビネットの取付可能な壁面は下図に示す乾式壁3種の壁面のみです。

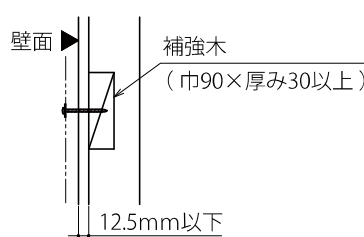
〔補強木、仕上材の厚みの確認〕

- 器具の取付けには、乾式壁の場合、壁面に補強木(幅90mm×厚み30mm以上)が指定の位置に必要です。あらかじめ建築施工の際に補強木を設けてください。直接、壁の仕上材に器具の取付けはしないでください。
- 補強木の柱や、間柱への取付部材(ねじ等)は、器具の固定強度(乾式壁の図を参照)と同等以上になるように種類、数を選定してください。
- 補強木手前の仕上材は取付ねじを補強木に届かせるため、必ずトータルの厚みで12.5mm以下のものを用いてください。
- 湿式壁の場合は、市販のアンカープラグ等を使用し、施工してください。

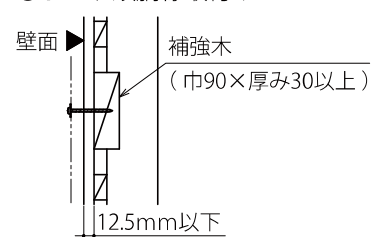
〔壁の不陸について〕

- 器具の取付壁面の不陸は5mm/2m以下であることを確認してください。  
 ※不陸がある状態で施工するとキャビネットがひずむ場合があります。

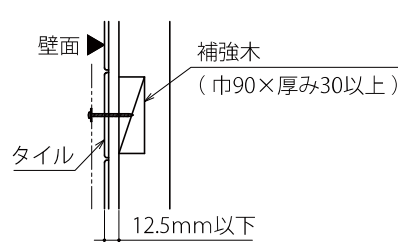
### ●ボード類直張り



### ●ボード類胴縁取付け



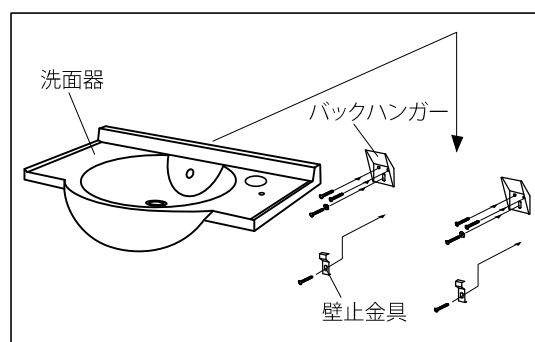
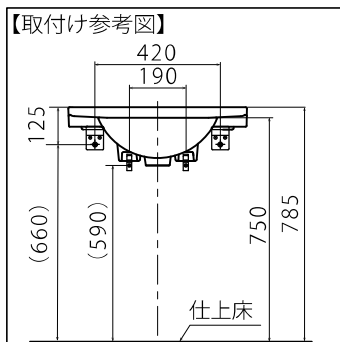
### ●タイル仕上げ



# 施工

## 洗面器の取付け

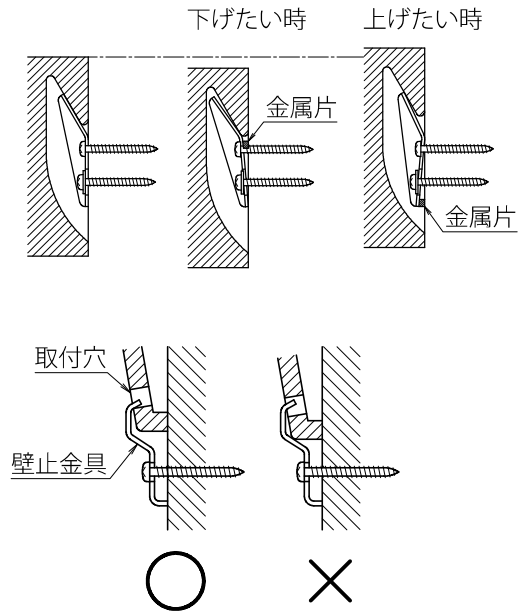
※配管内のみ、砂などを洗面器取付け前に完全に洗い流してください。



1. 壁面の取付け位置に左右の高さが水平になるようにバックハンガーを取付けます。まず長穴のみで仮固定し洗面器を掛け、洗面器が水平に取付くようにバックハンガーの位置を調整し、残り2本の木ねじを使い本固定します。

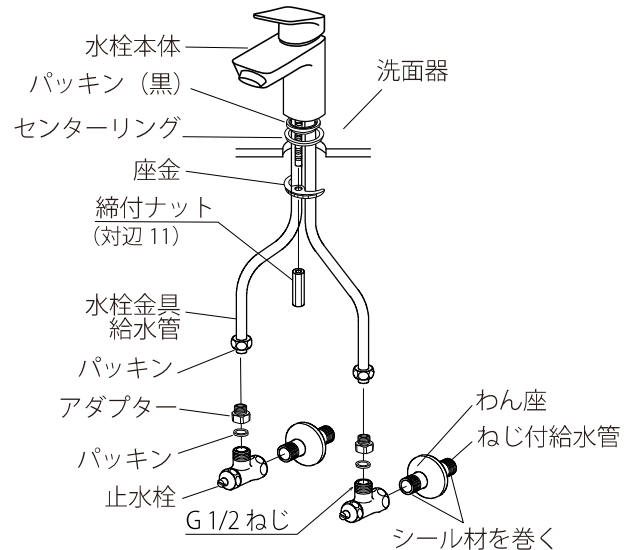
2. バックハンガーに洗面器を掛けます。  
※洗面器が水平に取付かない場合は、バックハンガーと壁の間にブリキ板等の金属片をはさんで傾きを調節してください。

3. 壁止金具を取付け、洗面器を固定します。壁止金具の湾曲部先端を洗面器の取付穴の下端にあてがい、木ねじで固定します。  
※壁止金具は洗面器取付穴の下端を押しさえるように取付けてください。そうすることにより洗面器を引下げる力が働きます。



## ■水栓金具、止水栓の取付け

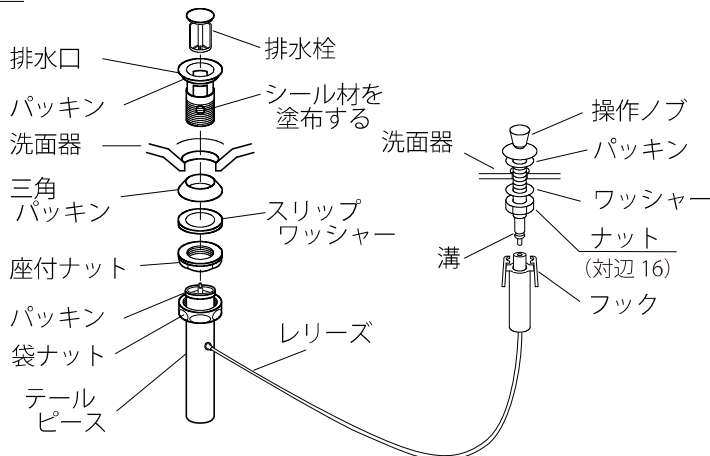
- 止水栓を取付けます。(止水栓は別売り品です)  
※止水栓はメンテナンス・吐水量の調整のため取付けてください。
- 水栓金具を洗面器に取付けます。(詳しくは水栓金具の施工説明書をご覧ください)  
※同梱のセンターリングを取付けてください。(右図を参照)
- 水栓金具と止水栓を接続します。



## ■排水器具・トラップの取付け

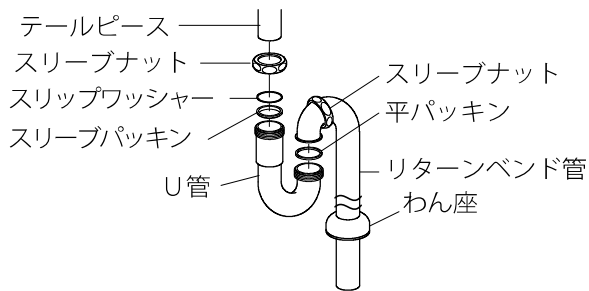
- 洗面器に排水器具、トラップを取付け、排水管に接続します。(ナットは工具で確実に締付けてください)  
※排水口の三角パッキンが当たるねじ部位にシール材を塗布してください。  
※給水管に干渉しないようにトラップを調整してください。  
※トラップと配管アダプターは別売品です。

### 排水器具

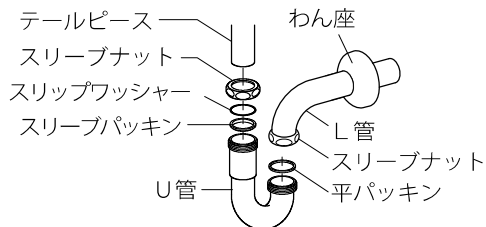


※トラップと配管アダプターは別売品です。

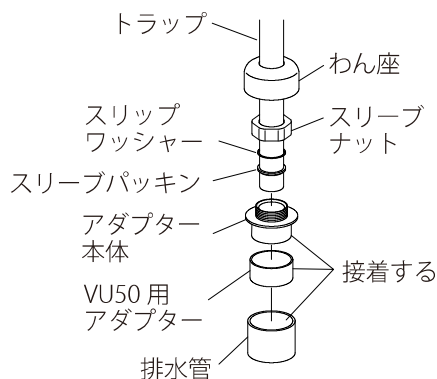
### Sトラップ



### Pトラップ

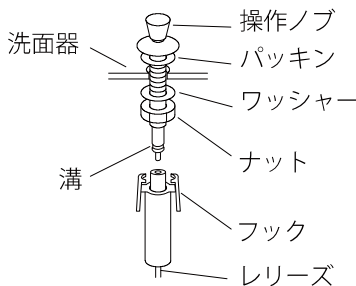
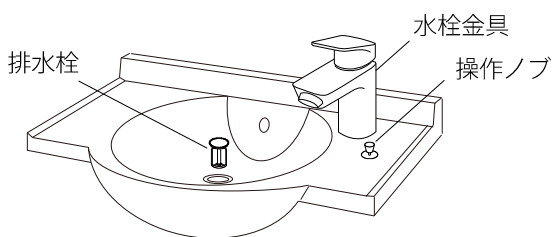


### 配管アダプター



## ■操作ノブとレリーズの接続方法

- 排水栓と操作ノブを洗面器に取付けます。
  - 操作ノブ下の溝部に排水器具レリーズのフックを引掛けます。
- ※接続後、操作ノブをプッシュし、排水栓が開閉することを確認してください。



## 施工後の確認

### ■洗面器の固定の確認

- (1) 洗面器の固定にガタツキ、ゆるみが無いことを確認します。
- (2) ねじのゆるみ、洗面器の固定にガタツキがある場合は必ずねじ位置を変えて取付け直します。

### ■吐水量、排水量の確認

- (1) 洗面器の排水栓を閉じて水を満水にし水栓から吐水させ、洗面器から水が溢れないよう水側、湯側の止水栓を開閉して流量を調節します。
- ※水栓金具の吐水量は、最大で毎分6リットルが目安です。
- 水栓金具のレバーハンドルを水側・湯側それぞれで全開にして吐水した時、洗面器のオーバーフローまでの貯水時間の目安は約20秒です。

### ■給水、排水接続部の確認

- (1) 水栓金具から吐水させ、止水栓、水栓金具の各接続部からの水漏れの無いことを確認します。
- (2) トラップ、排水管の各接続部からの水漏れの無いことを確認します。

# ジャニス工業株式会社