

**施工説明書**

■施工前に、この施工説明書をよくお読みのうえ、正しく施工してください。

**！ 施工上のご注意**

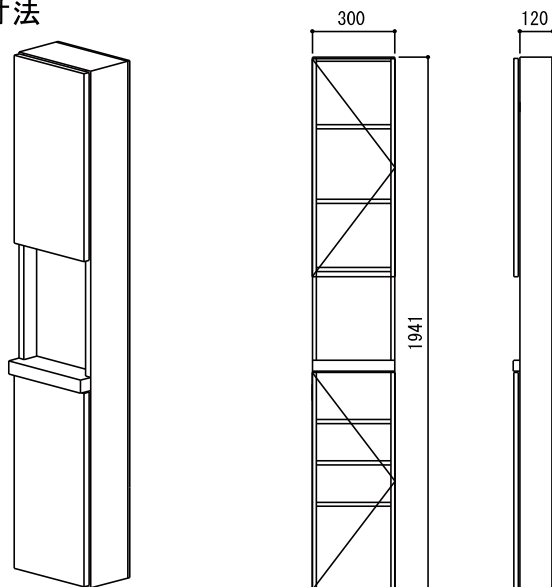
安全に施工し、また安全に使用していただくために、下記事項を必ずお守りください。

- 本商品は室内専用です。屋外や浴室などの水がかり部分や他の用途へのご使用はおやめください。
- 壁面への固定には同梱の指定ビスを使用してください。  
他のビスを使用すると、部品・部材の脱落や、ボックスの垂れ下がり・ゆがみなどの原因となります。
- 商品の保管は、湿気や直射日光の当る場所を避け、立てかけた状態での保管はやめてください。
- 蝶番の取り付け、扉の取り付け・調整は本文を参照し、正しく行ってください。  
蝶番の破損や、扉の脱落の原因となります。
- 施工後は、キズや汚れを防ぐために、ダンボール等で養生してください。  
養生時はガムテープなどの粘着力の強いテープを使用しないでください。
- 商品が汚れている場合は、柔らかい布に水で薄めた中性洗剤を浸し、かたく絞って拭き、乾いた布で拭き取ってください。シンナー、ベンジン、アルコールなどの溶剤を使用すると変色・変質の恐れがありますので、使用しないでください。
- 組み立てや設置の作業は、必ず二人以上で行ってください。一人での作業は事故の原因となります。

**！ 注意**

これは『取扱を誤った場合に、使用者が重傷を負う危険及び物的障害の発生が想定される』ことを示します。

●製品寸法



●部品明細

部品名	形状	数量
取付ビス	コーススレッド <sup>®</sup> 3.8×57	8
ビスワッシャー		8
ビスキャップ		8
棚受けがネジ		20

●部材明細

部材名	形状	数量
可動棚板		5

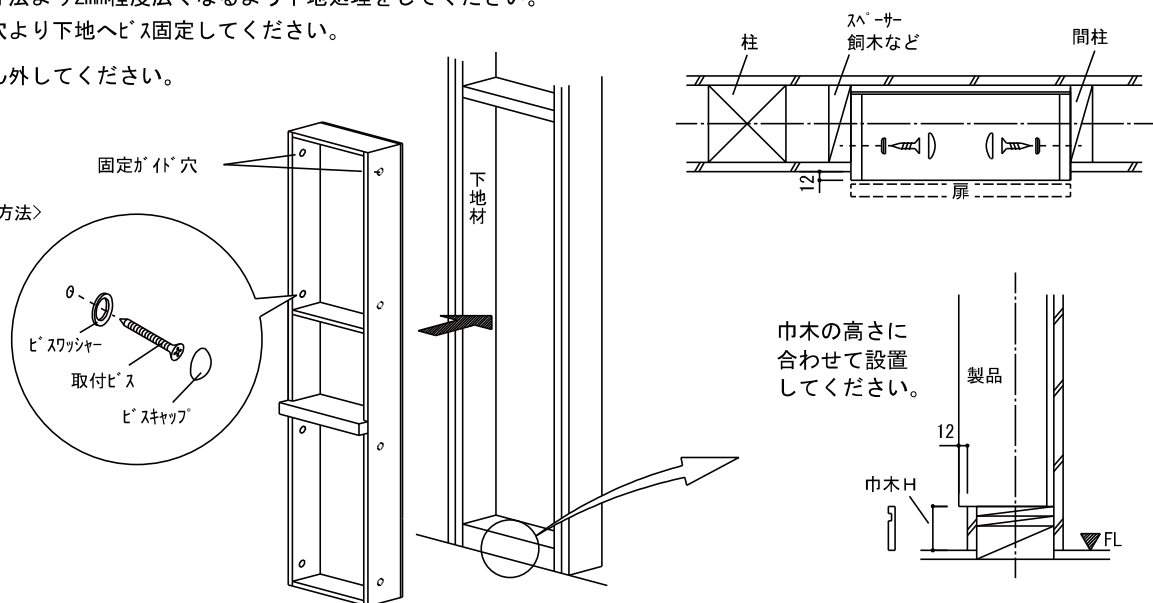
※本図は右吊元の場合

**施工手順**

- ① キバネネット外寸法より2mm程度広くなるよう下地処理をしてください。
- ② 固定がネジ穴より下地へビス固定してください。


※扉はいったん外してください。

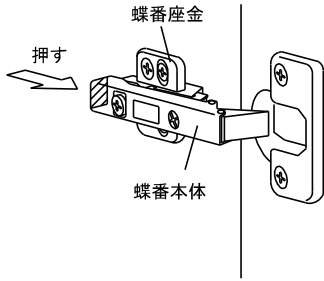
＜下地への固定方法＞



巾木の高さに合わせて設置してください。

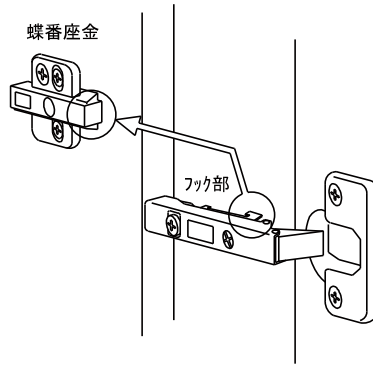
## 扉の取り外し

蝶番本体の  部を押すと蝶番座金から蝶番本体が外れ、扉が外れます。このとき、扉が落下しないよう注意してください。

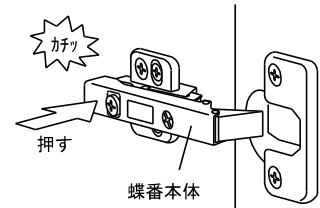


## 扉の取付

1. フック部を蝶番座金の先部へひっかけます。



2. 蝶番本体の後ろ側を押すとセットできます。ガツと音がしたら完了です。

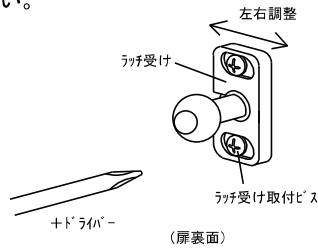


セット後、扉を2、3度開閉して扉が完全にセットされたかどうか確認してください。

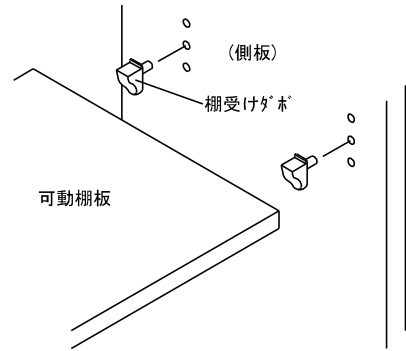
## 扉が閉まりにくいときは

### ラッチ受けの左右調整

ラッチ受取付ビスを+ドライバーで緩め、ラッチ受けの位置を左右へ調整し、ビスを締め直してください。

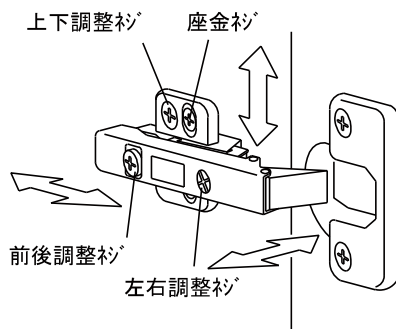


## 可動棚板の設置

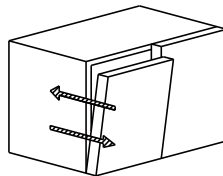


## 扉の調整方法

<各部の名称>

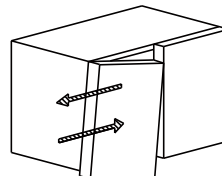


### ■前後調整



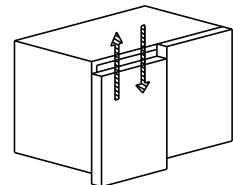
前後調整ネジを回してください。

### ■左右調整



左右調整ネジを回して調整してください。

### ■上下調整



上下調整ネジを回して調整してください。

## 住友林業クレスト株式会社

名古屋市中区錦3丁目10-33 錦SISビル 〒460-8428

お客様相談室 TEL<052>205-8405 FAX<052>205-8400

キッチンカウンター収納・ウォールニッチ  
F☆☆☆☆(住宅部品表示ガイドラインによる)

製造年月日：本体検査証による

ホルムアルデヒド発散建築材料	発散区分
化粧PB	F☆☆☆☆
化粧MDF	F☆☆☆☆
集成材	F☆☆☆☆

お問い合わせ先：左記お客様相談室