

施工される前に

- この施工説明書をよく読み、正しく施工してください。
- 便器の使用水圧範囲は、最低必要水圧：0.07MPa（流動時）から最高使用水圧：0.75MPa（止水時）です。給水圧力が0.75MPaを越える場合は、市販の減圧弁で0.2～0.3MPa程度に減圧してください。
- 温水洗浄便座は機種により、最低必要水圧が異なる場合がありますので、使用条件をご確認ください。
- 排水経路が適切であること（詰まりの有無・配管設計・通気設計、配管老朽化での配管損失なし）を事前にご確認ください。
※排水管の詰まりや通気が不足している場合、排水能力低下、騒音、封水切れ、他器具への影響などが生じるおそれがあります。
※排水管接続の際は管を屈折させたり、曲がりを多く使用することや小曲がり継手の使用は洗浄に影響を及ぼすため避けてください。
- 便器の洗浄水量は、自治体により行政上の立場から設置条件が決められている場合があります。その場合は所轄官庁の指示に従って設置してください。
- 温水洗浄便座の施工は、温水洗浄便座の施工説明書に従って施工してください。

施工された後に

- 不具合確認のため、必ず試運転を行ってください。
- 本施工説明書と取扱説明書は、お客様にお渡しください。お渡しするときは、使用方法をご説明ください。また、取扱説明書の裏表紙の「保証書」に必要事項を記載してください。

安全のために守ってください

- ここでは施工に際して守って頂かないと、人身事故や家財の損害に結び付く注意事項を挙げています。施工前にこの項目をよくお読みいただき、正しく施工してください。

表示と意味

- ⚠ 警告 …… 死亡や重傷を負う可能性がある内容です。
- ⚠ 注意 …… 障害や物的損害が発生する可能性がある内容です。
- ⊘ …… してはいけない禁止の内容です。
- ❗ …… 必ず実行していただく強制の内容です。

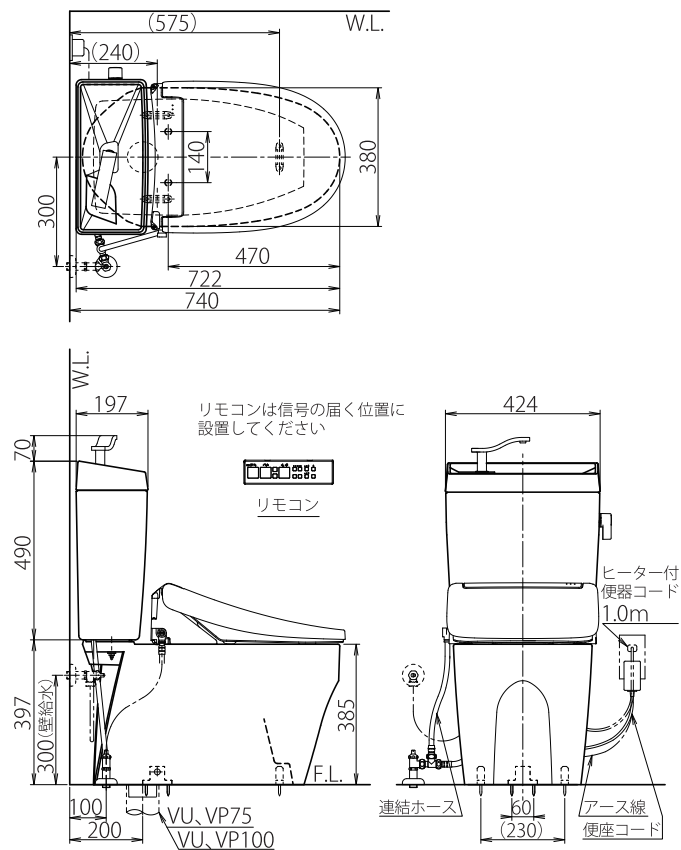
⚠ 警告

- ⊘ 修理技術者以外の方は、絶対に分解したり修理・改造をしない。
※故障や感電、火災を起こすおそれがあります。
- ⊘ 水がかかったり、陶器の表面に結露が生じるような浴室等では、絶対に使用しない。
※漏電による火災や感電、故障の原因になります。
- ❗ 電源は交流100Vを使用し、コンセントにガタつきの無いことを確認のうえ、根元まで十分に差込む。
※交流200Vや直流電源を使用しますと、火災や故障の原因になります。
- ⊘ 電源コードを無理な力（曲げ・折れ・ねじれ）で傷付けたり、加工を絶対行わない。
※火災や感電の原因になります。

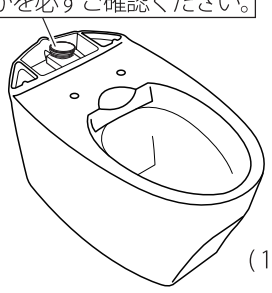
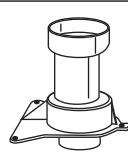



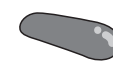

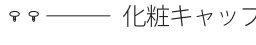
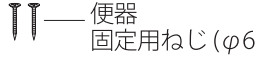
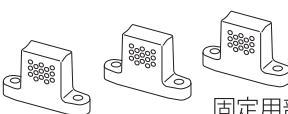
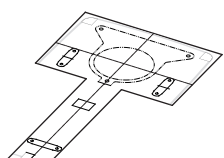
⚠ 注意

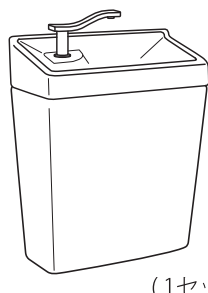
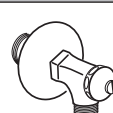



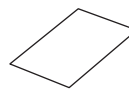
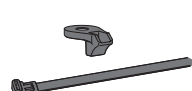
- ⊘ 便器に強い力や衝撃を与えない。
※ケガや漏水を起こすおそれがあります。
- ❗ 止水栓の調整と施工後の漏水点検を、必ず行う。
※漏水により家財等を濡らすおそれがあります。
- ❗ お客様にお渡しする前までに、凍結が予想される場合は、水抜きをする。
※破損による漏水で、家財等を濡らすおそれがあります。
- ⊘ お手入れに酸性・アルカリ性・塩素・フッ素系洗剤、ベンジン・シンナー・ラッカー・アルコール等の溶剤や油類は使用しない。
※洗剤によっては気化ガスが発生することにより、便座やタンク等の内部器具を傷め、止水不良・部品破壊・外部漏水等の不具合が発生し、家財に損害を与えるおそれがあります。また、樹脂製品が変色・溶解・破損等が発生するおそれがあります。

施工寸法図



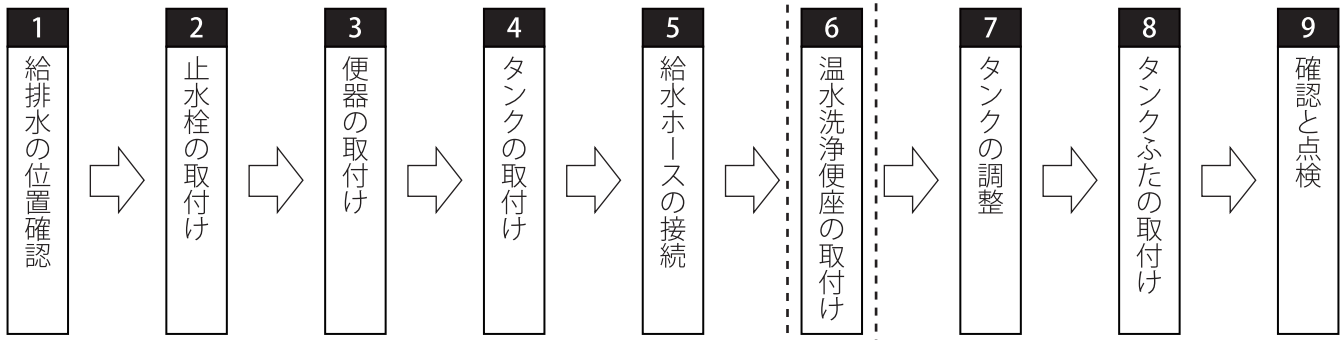
部品の確認 (梱包内容を確認してください)

便器セットに同梱	
便器本体	排水ソケット
白色キャップ ※キャップの色が正しいかを必ずご確認ください。  (1台)	 (1個)
	排水ゴムジョイント
	 (1個)
	VU75用ソケットリング
	 (1個)
固定金具類	
 — 木ねじ(φ5.8×40) (9本)	 接着ブロック (1個)
 — 平座金(φ13) (9個)	
 — 化粧キャップ(小) (2個)	
 — 便器固定用ねじ(φ6×63) (2本)	 固定用部材 (3個)
その他	
施工説明書 (1部) 取扱説明書 (1部) (保証書付き)	 型紙 (1枚)

タンクセットに同梱	
タンク	止水栓
 (1セット)	 (1個)
	ナット類
	 — 平パッキン (2個)
	 — 平座金 (2個)
	 — ナット (2個)
給水ホース	
ストレーナー (1個)	クリップカバー (1個)
給水ホース (1本)	クリップ (1個)
	養生キャップ (1個) ※タンク接続まで外さないでください
その他 ※高機能タイプのみ	
	施工説明書 (1枚) 「洗浄ユニットコードの接続方法」
	ホースクランプ (1組) ホースクランプの使用方法は、便座の施工説明書または「洗浄ユニットコードの接続方法」をご覧ください。

施工手順

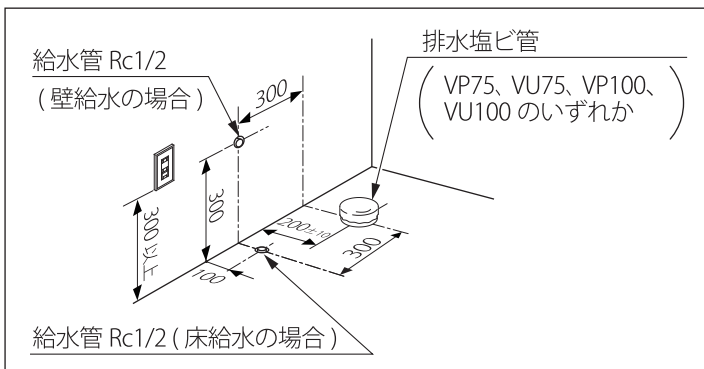
●下記の手順で施工を行ってください。



※温水洗浄便座の施工説明書をご覧ください。

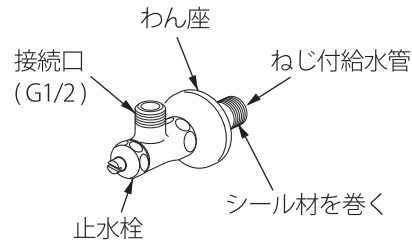
1 給排水の位置確認

- ①給水管および排水塩ビ管が所定の位置に指定の仕様で取出してあることを確認してください。
- ②便器を取付けるまで異物が入らないよう、給水管にはプラグ、排水塩ビ管にはビニール袋等でカバーをしてください。

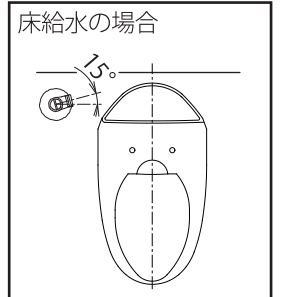


2 止水栓の取付け

- ①必ず給水管内のゴミや砂を完全に洗い流してから、止水栓を取付けてください。
- ②止水栓の接続口の向きは給水ホースが無理なく取付くように調整してください。



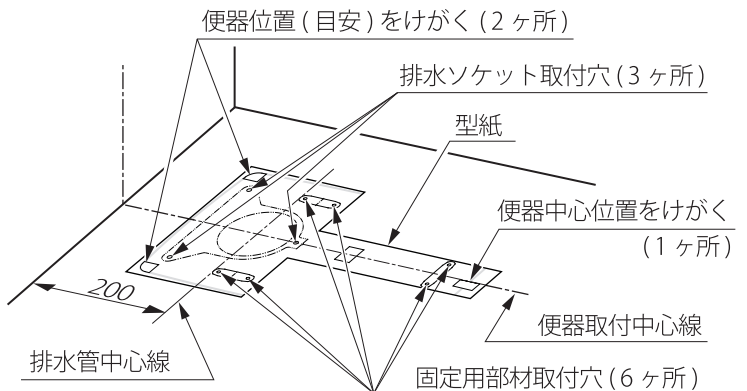
止水栓の取付け向き



3 便器の取付け

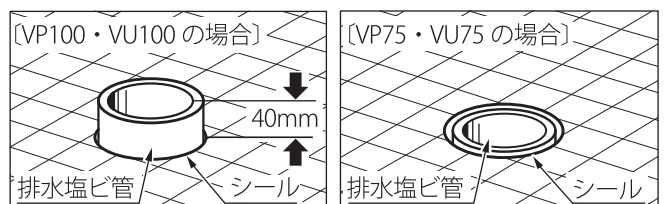
■排水ソケット、固定用部材の位置決め

- ①排水塩ビ管の中心に合わせて便器取付中心線と排水管中心線をけがきます。
- ②排水塩ビ管とけがいた中心線に型紙を合わせて置き、排水ソケットと固定用部材の取付穴位置をけがきます。また、後部の便器位置(目安)と先端部の便器中心位置をけがきます。
- ③型紙を外し、けがいた取付穴位置(9ヶ所)にφ4程度の下穴をあけます。
※位置決め後、型紙を必ず取除いてください。



■排水塩ビ管の切断

- ①排水塩ビ管の仕様に合わせて排水塩ビ管を所定の高さに切断します。
 - ・VP100、VU100の場合：仕上げ床面より40mmの高さで切断。
 - ・VP75、VU75の場合：仕上げ床面で切断。



⚠注意

- 切断面は床と平行になるように切断してください。
※切断位置が正確でないと、漏水や臭気発生の原因となります。
 - 床下への漏水防止のため、床と排水塩ビ管の隙間をシールしてください。
- 必ず実行

■排水ソケット、固定用部材の取付け

①排水ソケットと排水塩ビ管の両方に塩ビ用接着剤を塗布し接着します。

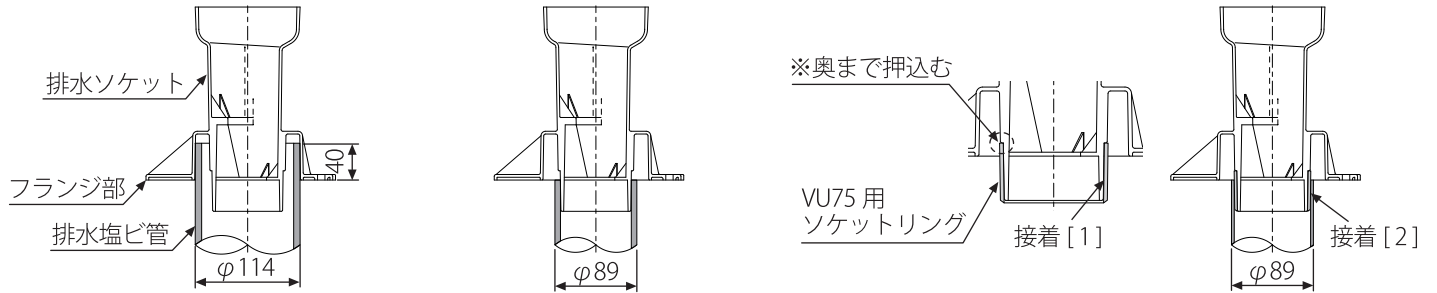
△注意

 必ず実行	<ul style="list-style-type: none"> ●接着部の汚れやバリは必ず除去してください。 ●接着する前に排水ソケットと排水塩ビ管のはめあい具合を確認して、隙間やガタつきがある場合はシリコーンコーキング剤を使用して充填接着してください。 	<ul style="list-style-type: none"> ●塩ビ用接着剤は全周に塗布して確実に接着してください。 ※接着が不十分ですと、漏水や臭気漏れの原因になります。 ●排水ソケットのフランジ部が床に着くまで押し込んでください。
---	--	---

VP100、VU100：塩ビ管外周接着

VP75：塩ビ管内周接着

VU75：接着[1]排水ソケットとVU75用ソケットリング
接着[2]VU75用ソケットリングと塩ビ管
(塩ビ管内周接着)



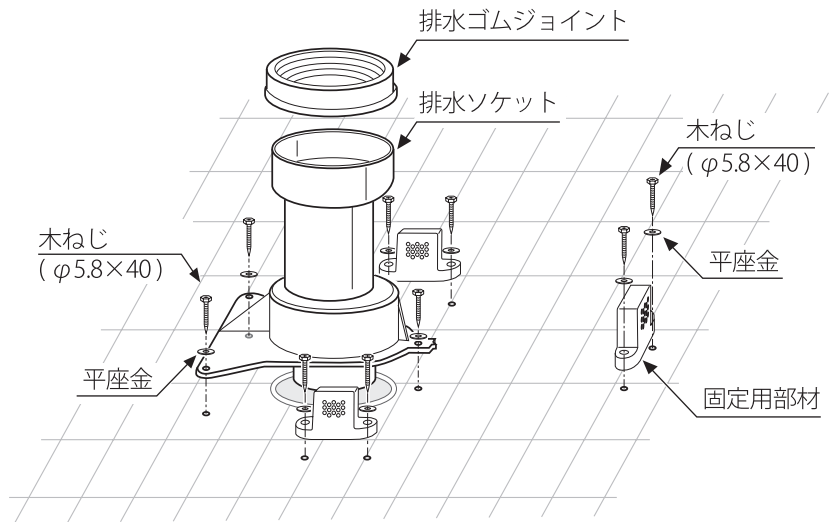
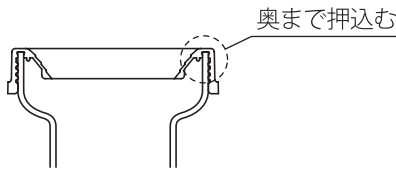
②木ねじに平座金を介して、排水ソケットを床に固定します。

※タイル・コンクリート床の場合は、市販のPYプラグ等を使用してください。

③木ねじに平座金を介して、固定用部材を床に固定します。

※タイル・コンクリート床の場合は、市販のPYプラグ等を使用してください。

④排水ゴムジョイントを排水ソケットにかぶせ、しっかり奥まで押し込みながら取付けます。
※取付けが不十分ですと漏水や臭気漏れの原因になります。



■便器の固定

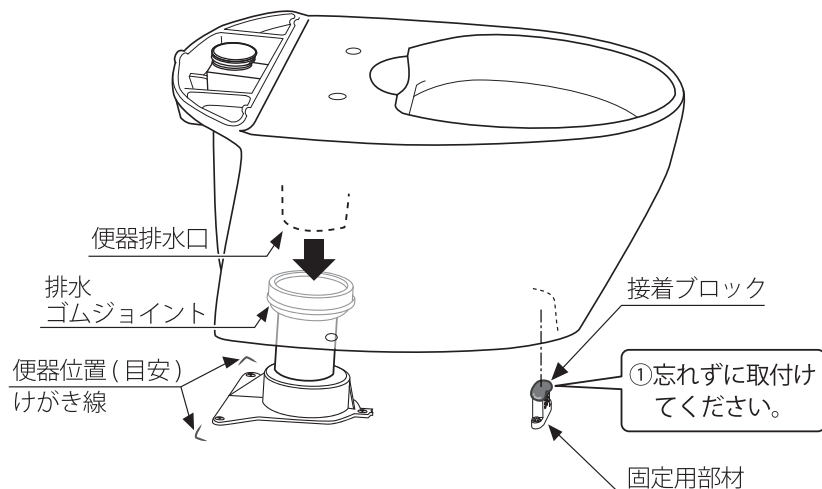
①便器正面の固定用部材の上に接着ブロックを貼付けます。

※固くなっている場合はあたためてやわらかくしてから使用してください。

②便器後部両角を便器位置(目安)のけがき線にめがけて、便器排水口を排水ゴムジョイントに真上から差込みながら便器を置き、便器の中心とけがいた中心線を合わせます。

※接着ブロックを落とさないように注意してください。

③便器側面の穴付近に陶器ラインをけがきます。



3 便器の取付け

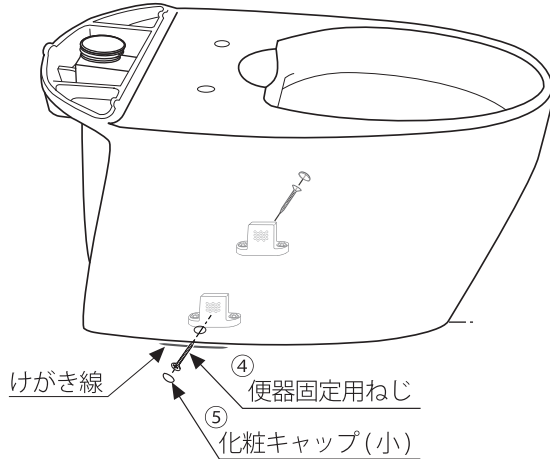
■便器の固定のつづき >>>

- ④便器固定用ねじで便器の側面(2箇所)の穴から固定用部材に対して水平に締込み、便器を固定します。
※陶器に対してねじを締め過ぎると陶器が割れることがあります。

⚠注意

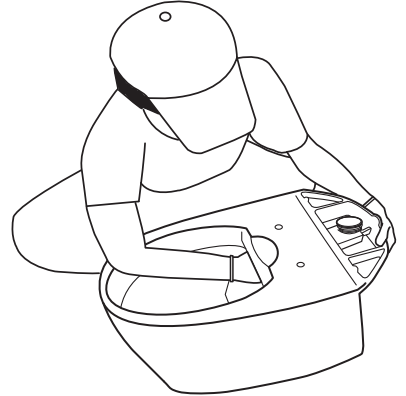
- 必ず実行** ●便器固定用ねじは左右交互に均等に締付けていき、③左右けがき線に対してずれないように締めてください。
※片締めは破損や漏水、漏気の原因となります。

- ⑤固定後、化粧キャップ(小)を取付けます。



便器の持ち方

- 便器は陶器製で約32kgです。
- 下図のように持ってください。(滑り止めの付いた手袋を着用してください)

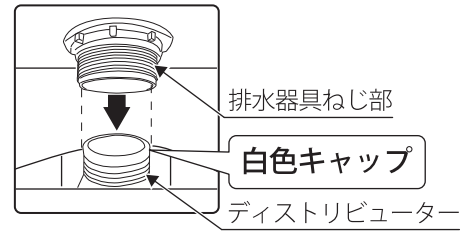


4 タンクの取付け

- ①ディストリビューター(黒ジャバラ)にキャップ(白色)がきちんとはまっていることを確認します。

⚠注意

- 必ず実行** ●ディストリビューターのキャップの色が正しいかを確認してください。
※正しくない場合、洗浄不具合の原因になります。



- ②排水器具ねじ部の内径部にディストリビューターのキャップが確実に入り込むように密結ボルトをタンク取付穴に通し、便器にタンクを載せます。
※正しく設置されないと、漏水の原因になります。

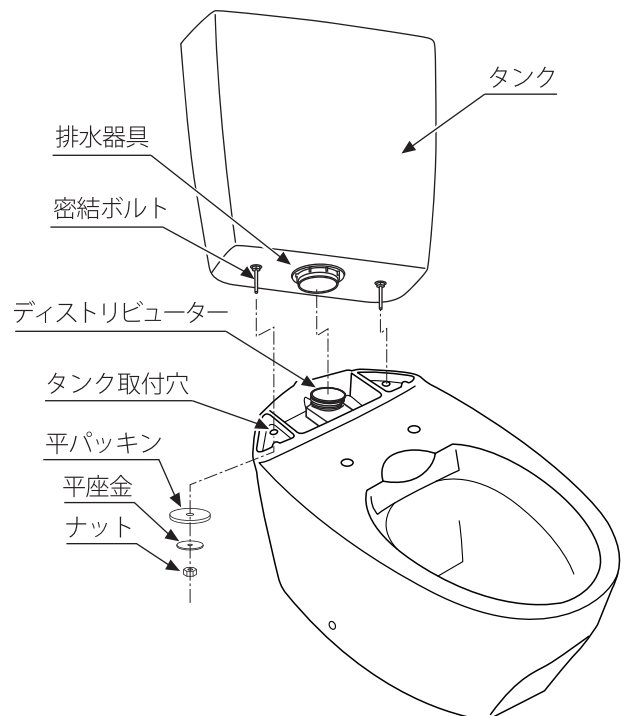
⚠注意

- 必ず実行** ●洗浄ハンドルが向かって右になるように設置します。
※正しく設置されないと、作動不具合や漏水の原因になります。

- ③便器の下から平パッキン、平座金、ナットで締付け、タンクを固定します。
※過剰な締付けは、陶器を破損させるおそれがあります。

⚠注意

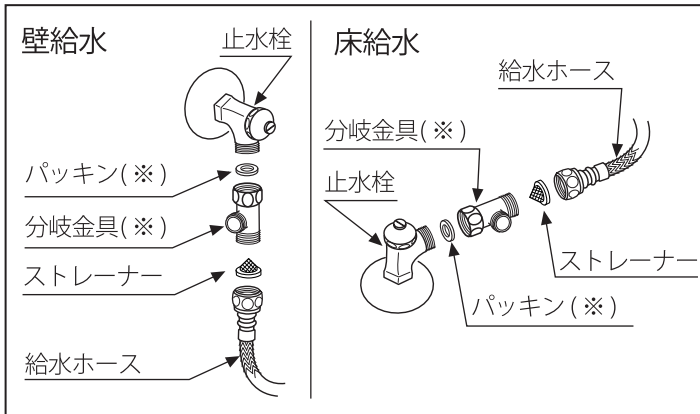
- 必ず実行** ●ナットは左右交互に均等に締付けていき、タンク底面が便器の3ヶ所の突起に当たるまで締めてください。
※片締めは破損や漏水の原因になります。



5 給水ホースの接続

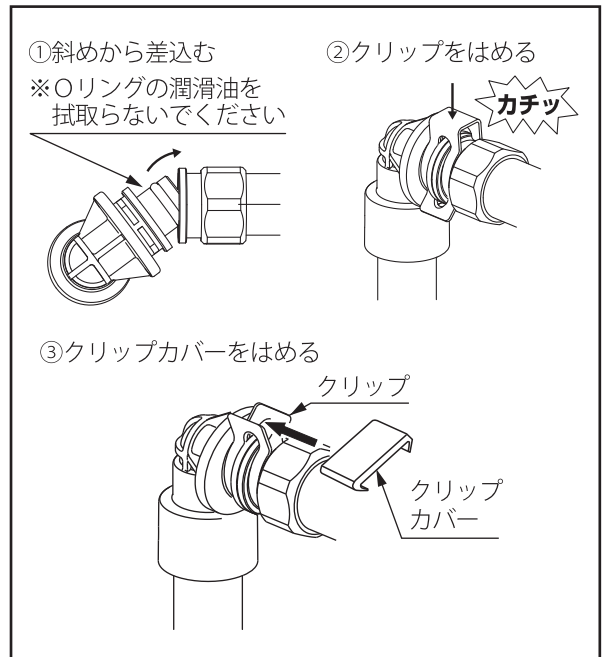
- Oリングの養生キャップはタンクと接続するまで外さないでください。
- ①給水ホースのエルボ側をボールタップに差込みます。
※差込む時にOリングを傷めないようにしてください。
- ②付属のクリップでボールタップと給水ホースを固定します。
※クリップを各々のツバに確実に掛けてください。
- ③クリップにクリップカバーを取付けます。
- ④温水洗浄便座の場合、止水栓の接続口にパッキンを介して、分岐金具を接続します。
- ⑤タンクから取出した給水ホースにストレーナーを介して、止水栓または分岐金具に接続します。
 - ストレーナーは必ず取付けてください。
 - また、ストレーナーは凸部を止水栓側に向けてください。
 - ※ストレーナーを取付けなかった場合、異物が入り込み、作動不具合や故障の原因になります。

温水洗浄便座の場合

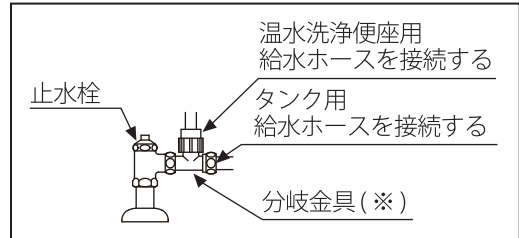


※パッキンと分岐金具は温水洗浄便座の同梱部品です。

給水ホース接続時の注意



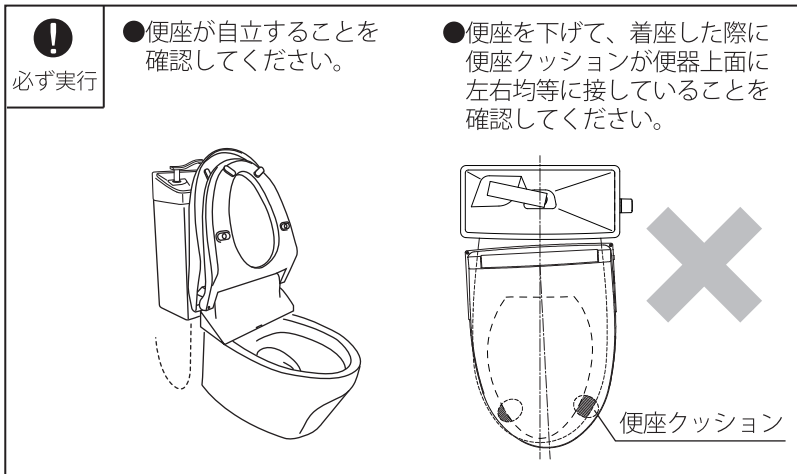
給水ホース接続位置



6 温水洗浄便座の取付け

- ①温水洗浄便座の施工説明書にそって便座を取付けてください。
※温水洗浄便座 (高性能タイプ・JCS-601DRA) を取付ける場合は、タンクの洗浄ユニットコードと便座コードを確実に接続してください。(別添、「洗浄ユニットコードの接続方法」参照)
- ②便座の前後左右の位置が便器上面と合っていることを確認してください。
※温水洗浄便座の場合、着座スイッチが利かなくなるおそれがあります。

⚠注意



⚠注意

- 9 「確認と点検」まで電源プラグをコンセントに差込まないでください。

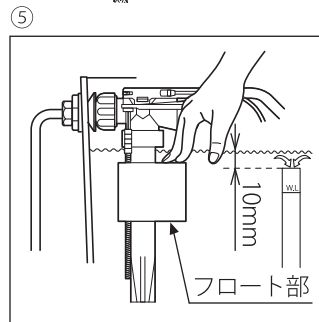
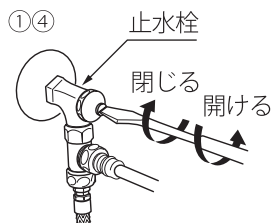
7 タンクの調整

●〔給水量の調整〕→〔水量の調整〕の順番で行ってください。

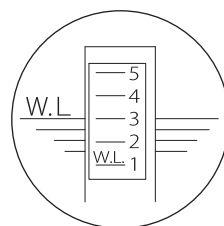
■〔給水量の調整〕

●ボールタップが故障して止水しない場合でも、タンクから水が溢れないようにするため、必ず給水量を調整してください。

- ①止水栓を閉じます。
- ②インナータンクカバーを外します。
※インナータンクカバーの四角のツメを順番に外します。
- ③手洗吐水管への接続ホースをタンク内に向けて入れ、水が飛び出さないようにします。
- ④止水栓を開きます。
- ⑤フロート部を押下げたまま、水面がオーバーフロー管の上端より10mm以上上昇しない範囲で止水栓を調整します。



W.L.の調整 (表示例)



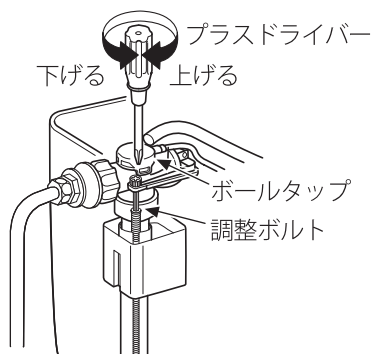
■〔水量の調整〕

- 器具は、出荷時に調整してありますが、状況によって水量を調整することができます。
- 水圧条件等によりタンクの貯水量が変わる場合があります。給水量の調整をした後、止水位置を調整してください。

- ①手洗吐水管への接続ホースをタンク内に入れ、水が飛び出さないようにします。
- ②タンクのハンドルを操作してタンク内の水を排出し、改めて水を溜めます。
- ③止水した時の水位 (以下、W.L.とします) をオーバーフロー管に表示されている「W.L.」ラインに合わせます。

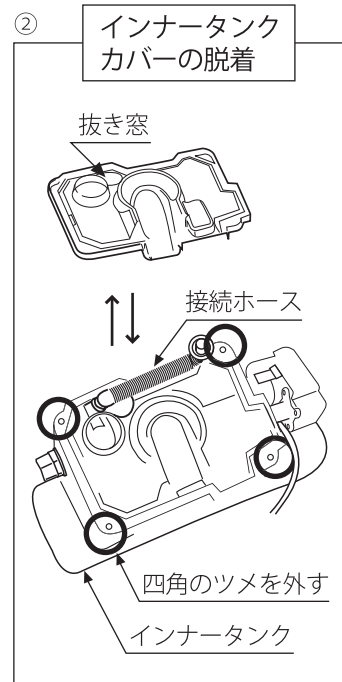
※ボールタップの調整ボルトをプラスドライバーを使って回します。

- ・W.L.を上げる場合：右方向に回します。
- ・W.L.を下げる場合：左方向に回します。



- ④調整終了後、接続ホースをインナータンクカバーの抜き窓から取出し後、インナータンクに取付けます。

※インナータンクカバーの四角を確実にインナータンクのツメに掛けて取付けてください。



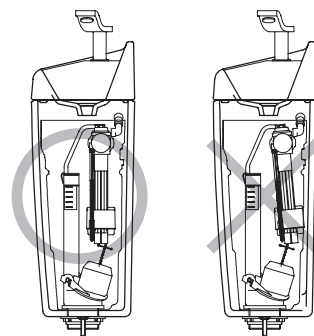
水量の目安
(水圧 0.2MPa の時)

W.L.	大洗浄	小
5	約 7.5L	約 6.5L
3	約 6.0L	約 5.0L
1	約 4.8L	約 4.0L

⚠ 注意

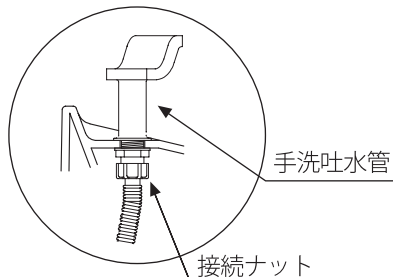
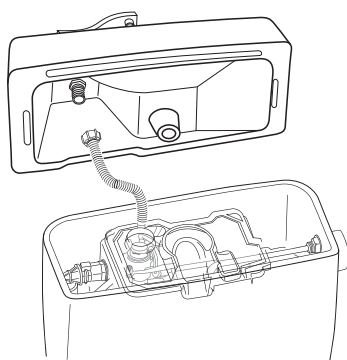
必ず実行

●ボールタップが傾いた場合は垂直に直してください。



8 タンクふたの取付け

●接続ナットを手洗吐水管に接続し、ふたを載せます。



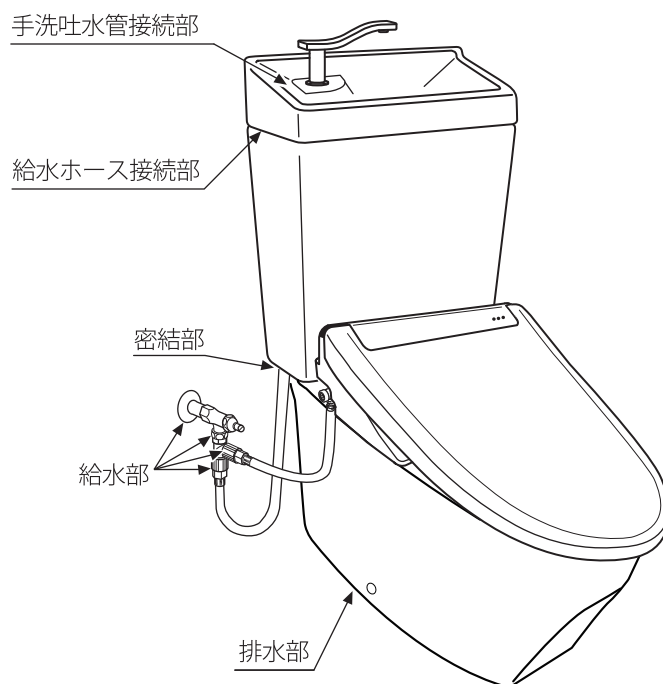
※漏水を起こさないために、確実に締めてください。



※手洗吐水管を持ちながら作業しないでください。破損して漏水するおそれがあります。

9 確認と点検

- ①洗淨ハンドルを操作して数回洗淨させ、各接続部から漏水が無いことを確認してください。
※フロート弁の開閉、ボールタップの給止水、洗淨ハンドルの動き等に不具合が無いことを確認してください。
※洗淨操作後、便器内への伝い水が止まるまでに5分程度かかります。止水不良ではありません。
- ②便器内にトイレトーパーを約760mmの長さに切って軽く丸めたものを7個入れ、1回の洗淨ですべて排出するのを確認してください。
※排出されない場合は、必ずタンクの止水位置を再調整してください。
調整方法は⑦を参照してください。
- ③止水栓を開けても水の出が悪い場合は、ストレーナーを掃除してください。
- ④温水洗淨便座の点検を温水洗淨便座の施工説明書にそって行ってください。



ジャニス工業株式会社

本社 〒479-8577 愛知県常滑市唐崎町2丁目88番地 ☎ (0569) 35-3151