

## 施工される前に

- この施工説明書をよく読み、正しく施工してください。
- 便器の使用水圧範囲は、最低必要水圧：0.07MPa（流動時）から最高使用水圧：0.75MPa（止水時）です。給水圧力が0.75MPaを越える場合は、市販の減圧弁で0.2～0.3MPa程度に減圧してください。
- 温水洗浄便座は機種により、最低必要水圧が異なる場合がありますので、使用条件をご確認ください。
- 排水経路が適切であること（詰まりの有無・配管設計・通気設計・配管老朽化での配管損失なし）を事前にご確認ください。  
※排水管の詰まりや通気が不足している場合、排水能力低下、騒音、封水切れ、他器具への影響等が生じるおそれがあります。  
※排水管接続の際は管を屈折させたり、曲がりも多く使用することや小曲がり継手の使用は洗浄に影響を及ぼすため避けてください。
- 便器の洗浄水量は、自治体により行政上の立場から設置条件が決められている場合があります。その場合は所轄官庁の指示に従って設置してください。
- 温水洗浄便座の施工は、温水洗浄便座の施工説明書に従って施工してください。

## 施工された後に

- 不具合確認のため、必ず試運転を行ってください。
- 本施工説明書と取扱説明書は、お客様にお渡しください。お渡しするときは、使用方法をご説明ください。  
また、取扱説明書の裏表紙の「保証書」に必要事項を記載してください。

## 安全のために守ってください

- ここでは施工に際して守って頂かないと、人身事故や家財の損害に結び付く注意事項を挙げています。  
施工前にこの項目をよくお読みいただき、正しく施工してください。

### 表示と意味

- ⚠ **警告** …… 死亡や重傷を負う可能性がある内容です。
- ⚠ **注意** …… 障害や物的損害が発生する可能性がある内容です。
- 🚫 …… してはいけない禁止の内容です。
- 🔧 …… 必ず実行していただく強制の内容です。

### 警告

- 🚫 修理技術者以外の方は、絶対に分解したり修理・改造をしない。  
※故障や感電、火災を起こすおそれがあります。
- 🚫 水がかかったり、陶器の表面に結露が生じるような浴室等では、絶対に使用しない。  
※漏電による火災や感電、故障の原因になります。
- 🔧 電源は交流100Vを使用し、コンセントにガタつきが無いことを確認のうえ、根元まで十分に差込む。  
※交流200Vや直流電源を使用しますと、火災や故障の原因になります。
- 🚫 電源コードや無理な力（曲げ・折れ・ねじれ）で傷付けたり、加工を絶対行わない。  
※火災や感電の原因になります。

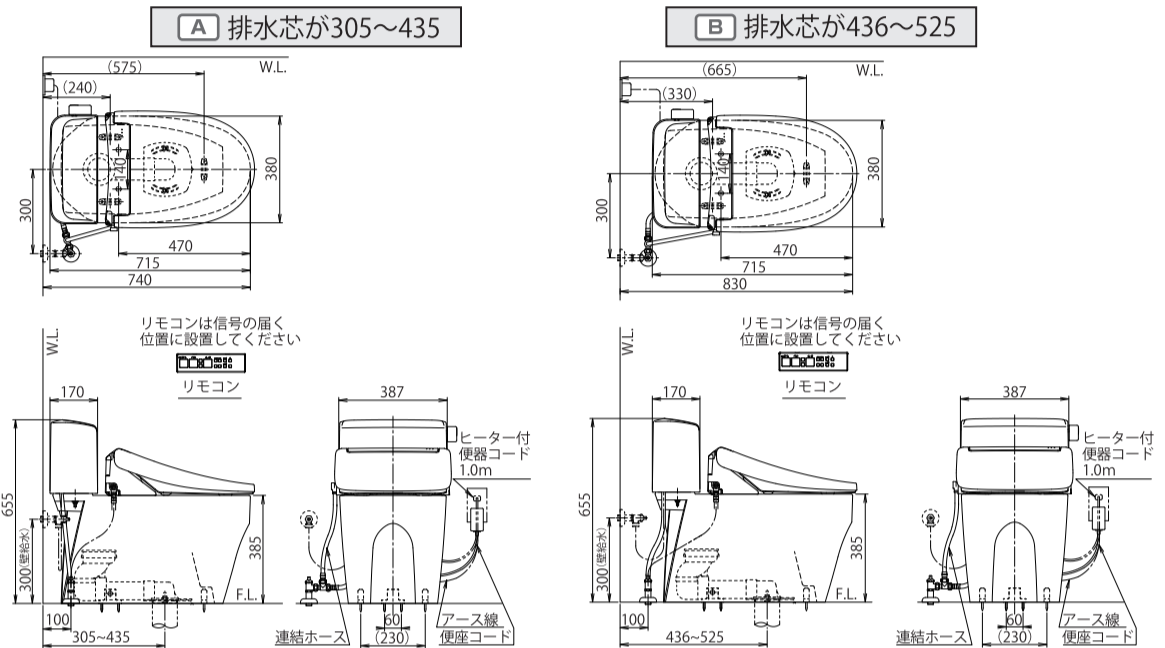
### 注意

- 🚫 便器に強い力や衝撃を与えない。  
※ケガや漏水を起こすおそれがあります。
- 🔧 止水栓の調整と施工後の漏水点検を必ず行う。  
※漏水により、家財等を濡らすおそれがあります。
- 🔧 お客様にお渡しする前までに、凍結が予想される場合は、水抜きする。  
※破損による漏水で、家財等を濡らすおそれがあります。
- 🚫 お手入れに酸性・アルカリ性・塩素・フッ素系洗剤、ベンジン・シンナー・ラッカー・アルコール等の溶剤や油類は使用しない。  
※洗剤によっては気化ガスが発生することにより、便座やタンク等の内部部品を傷め、止水不良・部品破壊・外部漏水等の不具合が発生し、家財に損害を与えるおそれがあります。また、樹脂製品が変色・溶解・破損等が発生するおそれがあります。

## 施工前の注意

- 便器→タンク→便座の順序で施工を行ってください。  
取替用止水栓（別途手配）を施工する場合は、便器施工前に取替用止水栓を施工してください。  
※取替用止水栓を使用する場合は施工方法が異なります。
- 排水芯により、施工方法が異なります。
  - A** 排水芯が305mm～435mmの場合
    - ・取替用止水栓を使う場合で排水芯が340mm～470mmの場合はこちらになります。
  - B** 排水芯が436mm～525mmの場合
    - ・取替用止水栓を使う場合で排水芯が471mm～525mmの場合はこちらになります。
 ※排水芯Bの場合、アジャスター部は切断しません。

## 施工寸法図



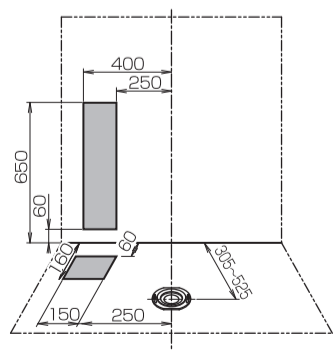
## 部品の確認（梱包内容を確認してください）

便器セットと同梱			タンクセットと同梱	
便器	排水アジャスター	排水ゴムジョイント	タンク	
青色キャップ ※キャップの色が正しいかを必ずご確認ください。	アジャスター部	排水ゴムジョイント (1個)	給水ホース	
	フランジ部	ガスケット (1個)	ストレーナー (1個)	
		固定用部品 (1個)	洗浄ユニットコード (高性能タイプのみ)	
			(1セット)	
			止水栓 (1個)	ナット類
				平パッキン (2個)
				平座金 (2個)
				ナット (2個)
			その他 ※高性能タイプのみ	
			施工説明書 (1枚)	
			「洗浄ユニットコードの接続方法」	
			ホースクランプ (1組)	
			ホースクランプの使用方法は、便座の施工説明書をご覧ください。	

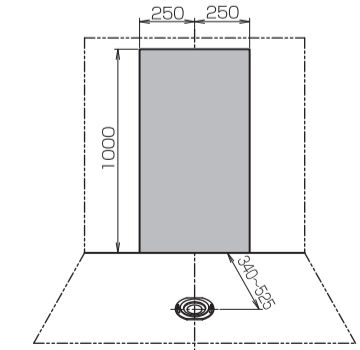
※既設フランジのフランジボルト、フランジナット、平座金は再利用します。

## 給水範囲（対応できる給水範囲は下記のようになります。）

壁給水の場合・床給水の場合



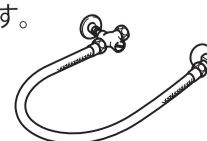
壁給水で便器後方に隠れる場合



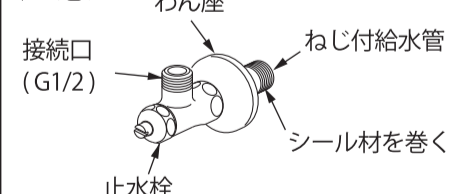
標準の給水ホース（550mm）で施工できる範囲です。  
給水位置が [ ] 以外の場合は、延長ホース（別途手配）が必要です。  
延長ホース品番：P19345（延長300mm）、P19350（延長500mm）、  
P19351（延長1000mm）  
止水栓は、既設の止水栓、またはタンクセットに同梱の止水栓を使用します。【注意1参照】

取替用止水栓（別途手配）が必要です。  
取替用止水栓品番：NC79FLFA

【注意1参照】 【注意2参照】



### 注意1



- ①必ず給水管内のゴミや砂を完全に洗い流してから、止水栓を取付けてください。
- ②止水栓の接続口の向きは給水ホースが無理なく取付くように調整してください。

### 注意2

隅付タンクからの取替えて、横側の壁に給水口がある場合や床給水の場合は、取替用止水栓での施工はできません。施工可能な位置に給水口を取出してください。

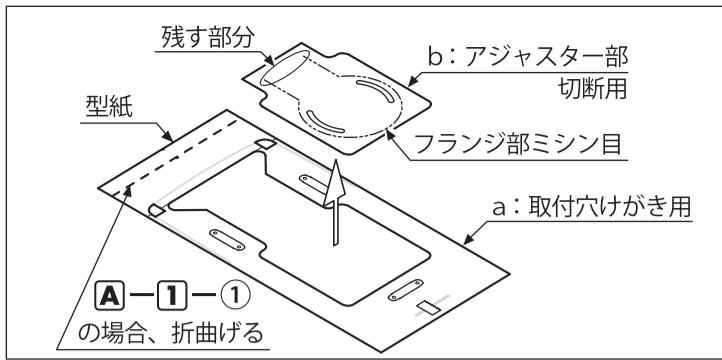
# 施工前に

【注意3参照】

型紙をミシン目にそって切抜き、a・bの2種類に分けてください。

- a: 取付穴けがき用
- b: アジャスター部切断用

- bはフランジ部分のミシン目も切ってください。
- ※「残す部分」は切らないでください。
- bは[B]の場合、使用しません。



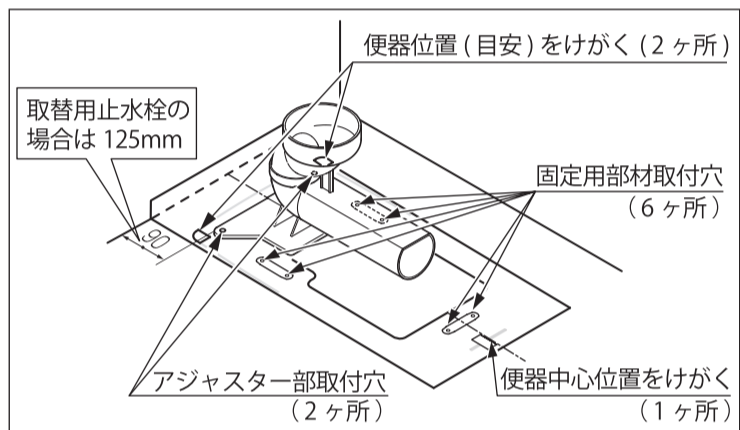
## 施工方法 (A・Bの条件を選択して進んでください。)

### A 排水芯が305mm~435mmの場合

※取替用止水栓を使う場合で排水芯が340mm~470mmの場合はこちらになります

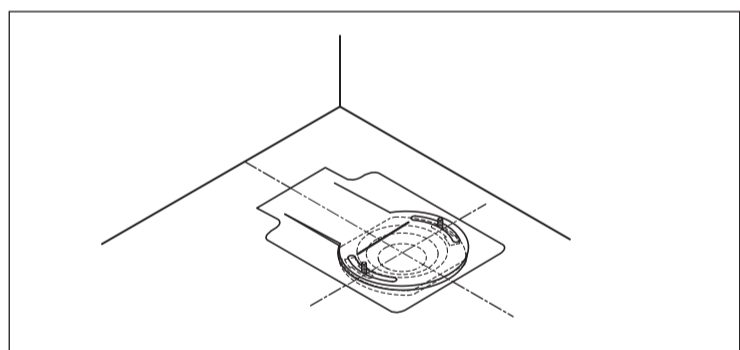
#### 1 アジャスター部と固定用部材の位置決め

- 取替用止水栓を使用しない場合 【注意4参照】  
上図のとおり、aを折曲げた後、床に置いて壁の際に寄せます。「壁から90mm」の位置にアジャスター部の後端ラインを合わせて置いてください。
- 取替用止水栓を使用する場合  
aを床に置いて壁の際に寄せます。「壁から125mm」の位置にアジャスター部の後端ラインを合わせて置いてください。
- アジャスター部取付穴と固定用部材取付穴をけがきます。また、後部の便器位置(目安)と先端部の便器中心位置をけがきます。  
※けがき終わったら必ず型紙を外してください。

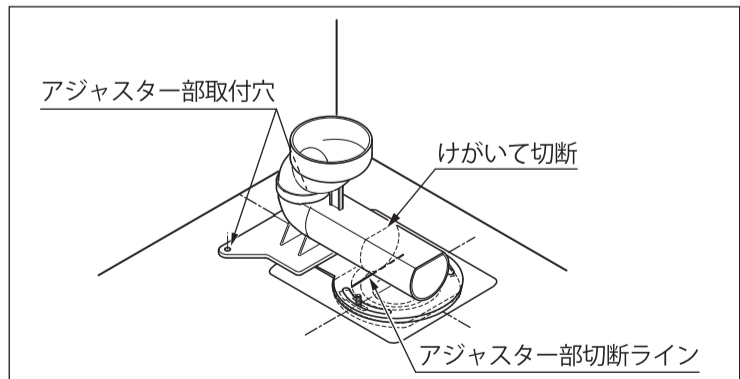


#### 2 アジャスター部の切断

- bを既設フランジの中心に置きます。



- アジャスター部をけがいたアジャスター部取付穴に合わせて、ずれないように置きます。
- アジャスター部をアジャスター部切断ラインに合わせてけがいて切断します。【注意5参照】  
※けがき終わったら必ず型紙を外してください。  
※誤ってアジャスター部を短く切り過ぎた場合は、便器と固定用部材が離れ、便器の固定が不十分になるおそれがあります。【注意6参照】  
また、アジャスター部を長く残し過ぎた場合は、便器が壁寄りに設置されるため、タンクと壁が干渉して施工ができないおそれがあります。



#### 3 アジャスター部の接着

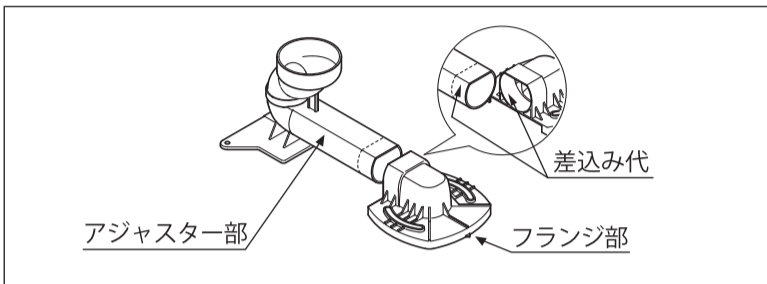
アジャスター部とフランジ部の差込み代に塩ビ用接着剤を塗布し、各部材を接着します。【注意7参照】

### B 排水芯が436mm~525mmの場合

※取替用止水栓を使う場合で排水芯が471mm~525mmの場合はこちらになります

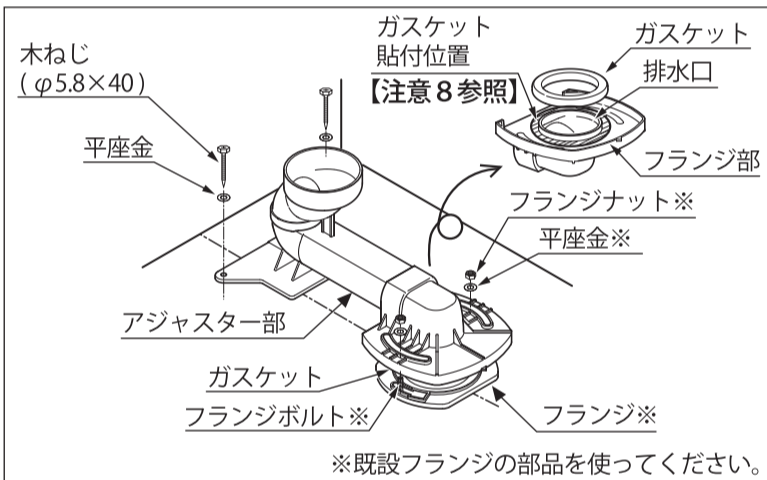
#### 1 アジャスター部・フランジ部の接着

アジャスター部とフランジ部の差込み代に塩ビ用接着剤を塗布し、各部材を接着します。【注意6参照】【注意7参照】

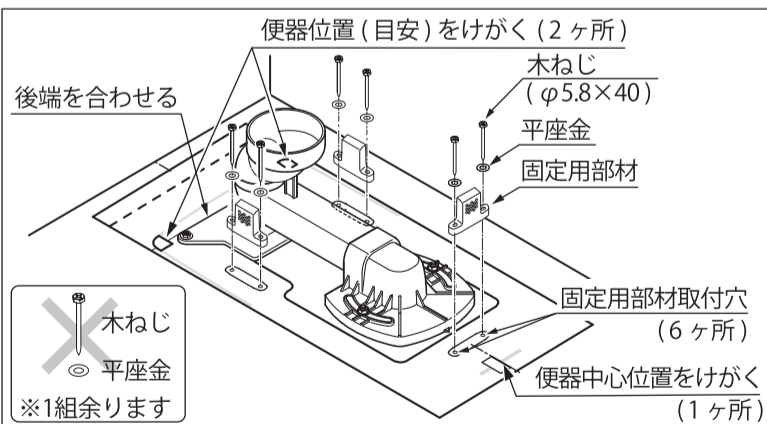


#### 2 アジャスター部・フランジ部・固定用部材の固定

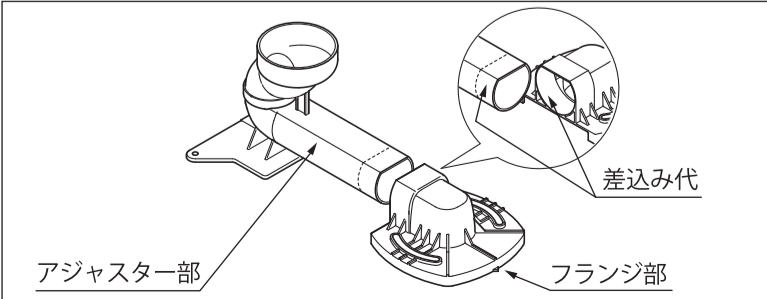
- フランジ部裏側の排水口にガスケットを貼付けます。【注意8参照】
- フランジボルトに平座金を介して、フランジナットでフランジ部を固定します。
- 木ねじに平座金を介して、アジャスター部を固定します。  
※床がタイルまたはコンクリートの場合、市販のPYプラグを使用してください。



- 切抜いたaをアジャスター部の上から床に置き、アジャスター部の後端を合わせてください。
- 固定用部材取付穴をけがいてください。また、後部の便器位置(目安)と先端部の便器中心位置をけがきます。  
※けがき終わったら必ず型紙を外してください。
- けがいた固定用部材取付穴に固定用部材を合わせ、平座金を介して木ねじで固定します。  
※床がタイルまたはコンクリートの場合、市販のPYプラグを使用してください。

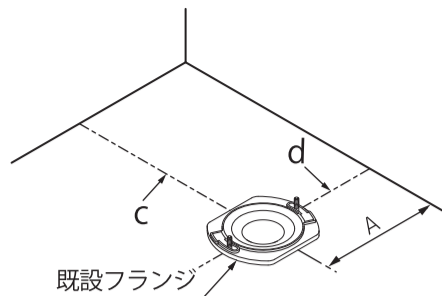


#### B 排水芯が436mm~525mmの場合は 5 便器の固定に進んでください。



### 注意3

- 既設フランジの芯からAを採寸した後、c・dの中心線をけがいてください。



### 注意4

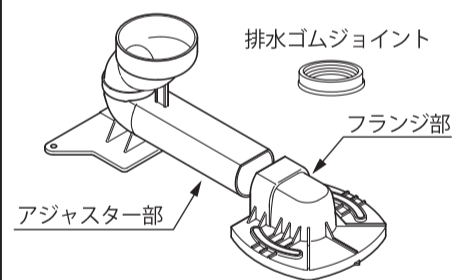
- 取替用止水栓を使用する場合と使用しない場合では、施工方法が異なりますのでご注意ください。
- ※施工方法を間違えると、便器が壁寄りに設置されるため、タンクと取替用止水栓が干渉して施工できないおそれがあります。

### 注意5

- 切断はアジャスター部に対して垂直に行ってください。
- ※斜めに切断すると、漏水、臭気発生の原因になります。
- 切断後、アジャスター部にバリ等が残らないようにしてください。
- ※漏水するおそれがあります。
- 切断後、アジャスター部とフランジ部を差込んでアジャスター部の長さを確認してください。
- また、この時アジャスター部に差込位置をマークし、接着時の参考にしてください。
- ※差込みが不十分ですと便器の取付位置がずれ、施工不良の原因になります。

### 注意6

- アジャスター部の切断・接着を間違えた場合には、以下の品番で手配してください。
- 品番 MESC87-01 (アジャスター部、フランジ部、排水ゴムジョイント)



### 注意7

- アジャスター部とフランジ部の接着は確実に行ってください。
- フランジ部裏側から見てアジャスター部が奥までピッタリ差込まれていることを確認してください。
- ※接着が不十分ですと漏水、臭気発生の原因になります。

### 注意8

- ガスケットをフランジ部裏側にセットしてください。
- ※必ず、ガスケットが斜線部に納まるように押広げながら、貼付けてください。
- ※ガスケットの貼付けが内側過ぎると、ガスケットが排水管内に入り込み、洗浄不良の原因になります。
- アジャスター部を床へ固定する際には、床面の傾きや不陸にご注意ください。
- ※アジャスター部を逆勾配で設置すると、洗浄不良や詰まりの原因になります。
- フランジナットで固定の際は、締め過ぎないようにしてください。
- ※フランジが破損し漏水のおそれがあります。



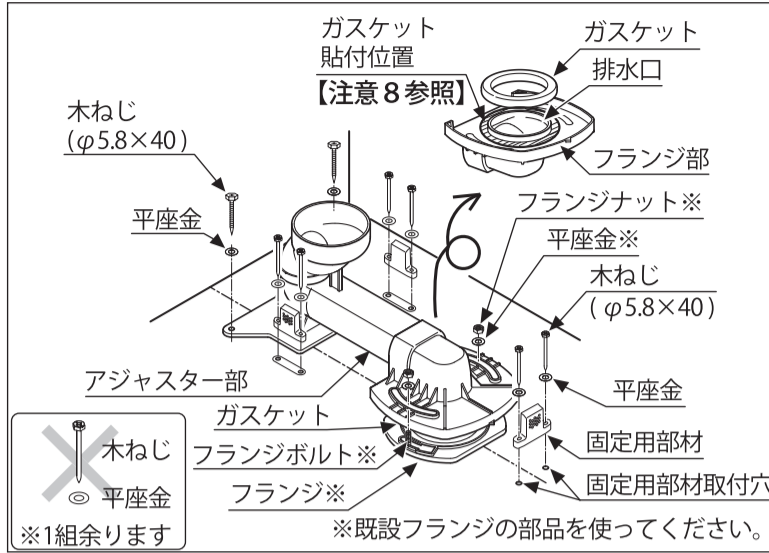
A

## 排水芯が305mm~435mmの場合 一つづき

※取替用止水栓を使う場合で排水芯が340mm~470mmの場合はこちらになります。

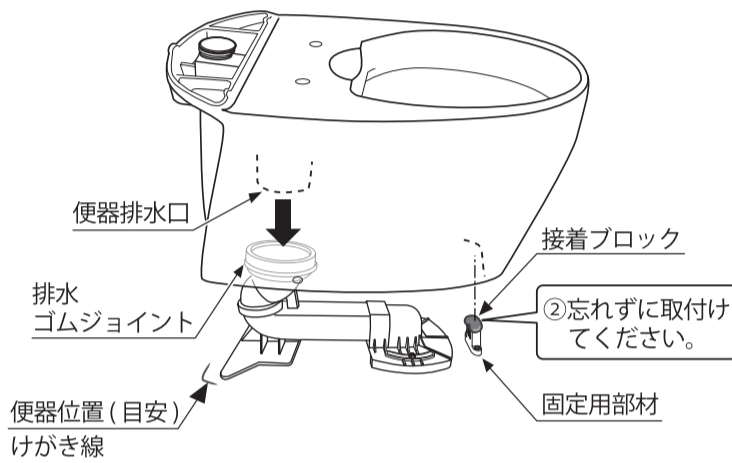
## 4 アジャスター部・フランジ部・固定用部材の固定

- ①フランジ部裏側の排水口にガasketを貼付けます。  
【注意8参照】
- ②フランジボルトに平座金を介して、フランジナットでフランジ部を固定します。
- ③木ねじに平座金を介して、アジャスター部を固定します。  
※床がタイルまたはコンクリートの場合、市販のPYプラグを使用してください。
- ④けがいた固定用部材取付穴に固定用部材を合わせ、平座金を介して木ねじで固定します。  
※床がタイルまたはコンクリートの場合、市販のPYプラグを使用してください。



## 5 便器の固定

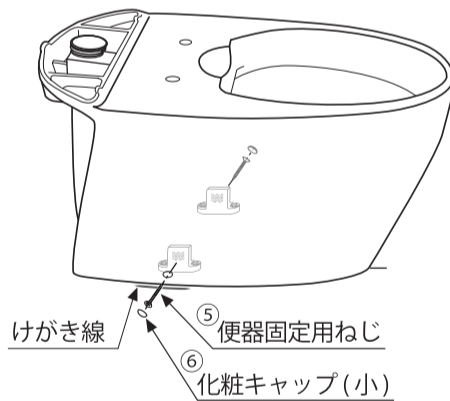
- ①排水ゴムジョイントをアジャスター部にかぶせ、しっかり奥まで押込みながら取付けます。  
【注意9参照】  
※隙間があると、洗浄不良や漏水の原因となります。
- ②便器正面の固定用部材の上に接着ブロックを貼付けます。  
※固くなっている場合はあたためて柔らかくしてから使用してください。
- ③便器後部両角を便器位置(目安)のけがき線にめがけて、便器排水口を排水ゴムジョイントに真上から差込みながら便器を置き、便器の中心とけがいた中心線を合わせます。  
※接着ブロックを落とさないように注意してください。
- ④便器側面の穴付近に陶器ラインをけがきます。



- ⑤便器固定用ねじで便器の側面(2箇所)の穴から固定用部材に対して水平に締込み、便器を固定します。  
※陶器に対してねじを締め過ぎると陶器が割れることがあります。

## 注意

- 必ず実行 ●便器固定用ねじは左右交互に均等に締付けていき、④左右けがき線に対してずれないように締めてください。  
※片締めは破損や漏水、漏気の原因となります。



- ⑥固定後、化粧キャップ(小)を取付けます。

## 6 タンクの取付け

- ①ディストリビューター(黒ジャバラ)にキャップ(青色)がきちんとはまっていることを確認します。

## 注意

- 必ず実行 ●ディストリビューターのキャップの色が正しいかを確認してください。  
※正しくない場合、洗浄不具合の原因になります。

- ②排水器具ねじ部の内径部にディストリビューターのキャップが確実に入り込むように密結ボルトをタンク取付穴に通し、便器にタンクを載せます。  
※正しく設置されないと、漏水の原因になります。【注意10参照】

## 注意

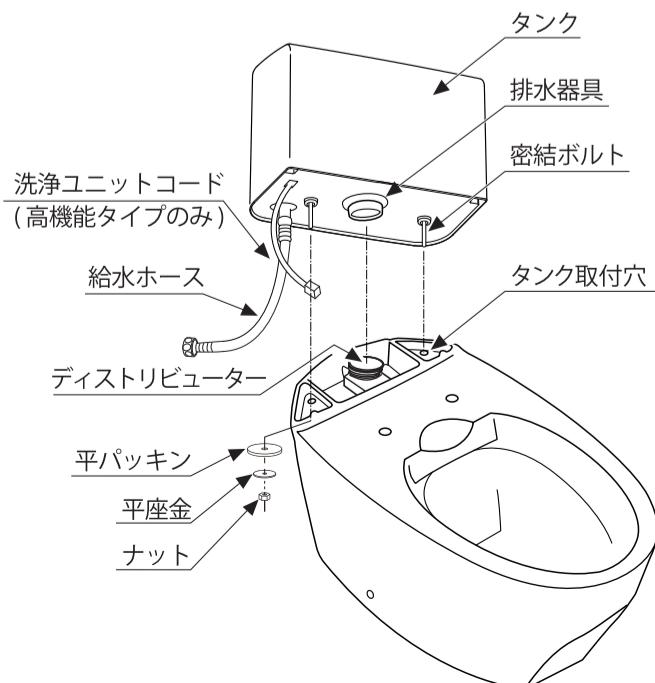
- 必ず実行 ●洗浄ハンドルが向かって右になるように設置します。  
※正しく設置されないと、作動不具合や漏水の原因になります。

- ③便器の下から平パッキン、平座金、ナットで締付け、タンクを固定します。  
※過剰な締付けは、製品を破損させるおそれがあります。

## 注意

- 禁止 ●ナットの締付けの際に給水ホースや洗浄ユニットコード(高機能タイプのみ)をはさまないようにしてください。  
※動作不具合の原因になります。

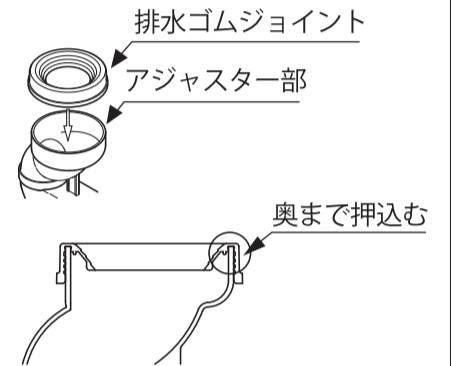
- 必ず実行 ●ナットは左右交互に均等に締付けていき、タンク底面が便器の3ヶ所の突起に当たるまで締めてください。  
※片締めは破損や漏水の原因になります。



## 注意8

- ガスケットをフランジ部裏側にセットしてください。  
※必ず、ガスケットが斜線部に納まるように押広げながら、貼付けてください。  
※ガスケットの貼付けが内側過ぎると、ガスケットが排水管内に入り込み、洗浄不良の原因になります。
- アジャスター部を床へ固定する際には、床面の傾きや不陸にご注意ください。  
※アジャスター部を逆勾配で設置すると、洗浄不良や詰まりの原因になります。
- フランジナットで固定の際は、締め過ぎないようにしてください。  
※フランジが破損し漏水のおそれがあります。

## 注意9

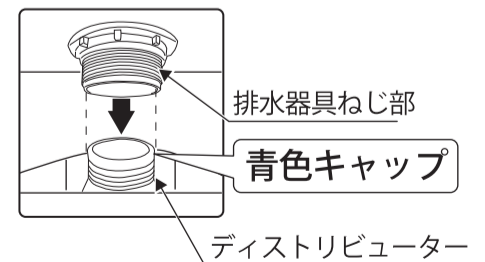


## ■便器の持ち方

- 便器は陶器製で約32kgです。
- 下図のように持ってください。(滑り止めの付いた手袋を着用してください)

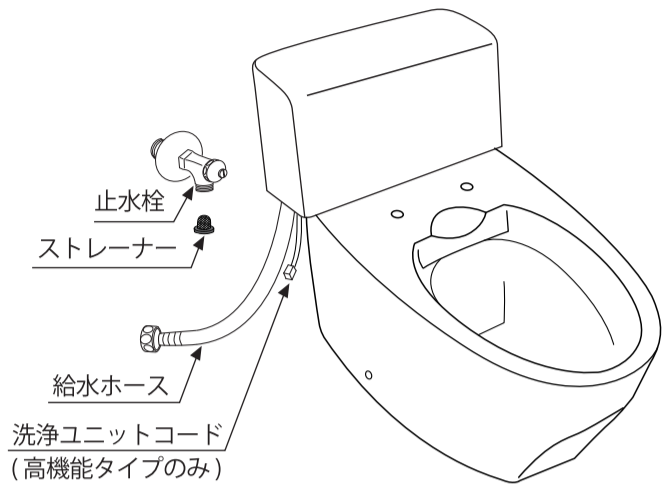


## 注意10

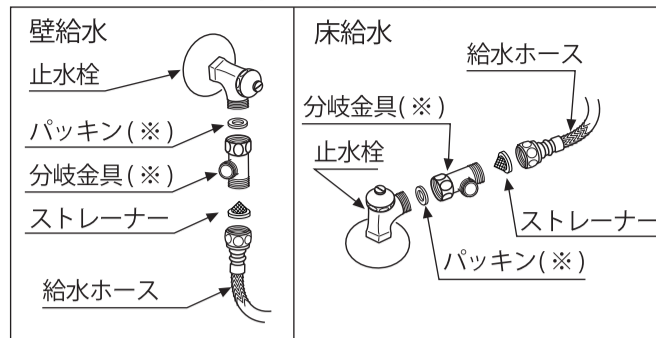


## 7 給水ホースの接続

- ① 止水栓の接続口にパッキンを介して、分岐金具を接続します。
- ② タンクから取出した給水ホースにストレーナーを介して、止水栓または分岐金具に接続します。
  - ストレーナーは必ず取付けてください。
  - また、ストレーナーは凸部を止水栓側に向けてください。
  - ※ ストレーナーを取付けなかった場合、異物が入り込み、作動不具合や故障の原因になります。

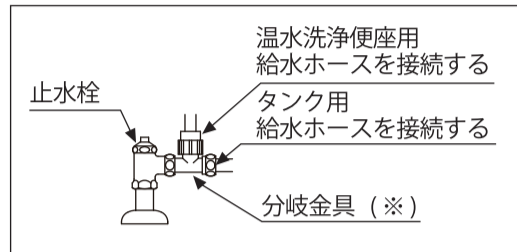


温水洗浄便座の場合



※パッキンと分岐金具は温水洗浄便座の同梱部品です。

給水ホース接続位置



## 8 温水洗浄便座の取付け

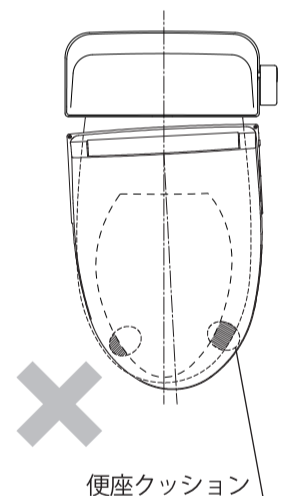
- ① 温水洗浄便座の施工説明書にそって便座を取付けてください。【注意11参照】
    - ※ 温水洗浄便座 (高機能タイプ・JCS-601DRA) を取付ける場合は、タンクの洗浄ユニットコードと便座コードを確実に接続してください。(別添、「洗浄ユニットコードの接続方法」参照)
  - ② 便座の前後左右の位置が便器上面と合っていることを確認してください。
    - ※ 温水洗浄便座の場合、着座スイッチが利きにくくなります。
- 9 「確認と点検」まで電源プラグをコンセントに差込まないでください。

### 注意 1 1

- 便座が自立することを確認してください。



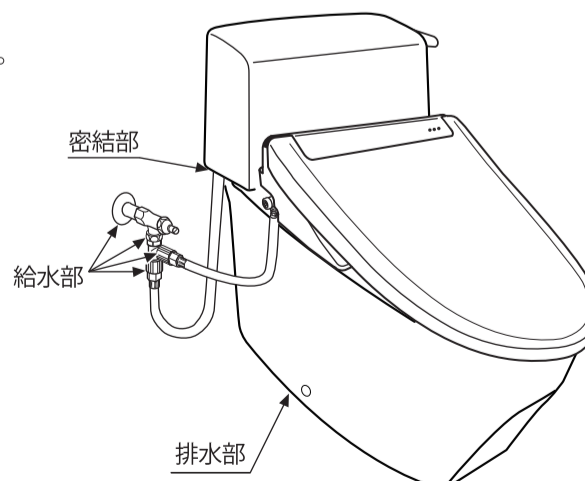
- 便座を下げて、着座した際に便座クッションが便器上面に左右均等に接していることを確認してください。



便座クッション

## 9 確認と点検

- ① 洗浄ハンドルを操作して数回洗浄させ、各接続部から漏水が無いことを確認してください。【注意12参照】
  - ※ 洗浄ハンドルの動き等に不具合が無いことを確認してください。
  - ※ 洗浄操作後、便器内への伝い水が止まるまでに5分程度かかります。止水不良ではありません。
- ② 便器内にトイレットペーパーを約760mmの長さに切って軽く丸めたものを7個入れ、1回の洗浄ですべて排出するのを確認してください。
- ③ 止水栓を開けても水の出が悪い場合は、ストレーナーを掃除してください。
- ④ 温水洗浄便座の点検を温水洗浄便座の施工説明書にそって行ってください。



### 注意 1 2

- 排水接続部の水漏れは、数回流さないと確認できない場合があります。

ジャニス工業株式会社

本社 〒479-8577 愛知県常滑市唐崎町2丁目88番地 ☎ (0569) 35-3151