

## 施工される前に

- この施工説明書をよく読み、正しく施工してください。
- 便器の使用水压範囲は、最低必要水压：0.07MPa（流動時）から最高使用水压：0.75MPa（止水時）です。給水圧力が0.75MPaを越える場合は、市販の減圧弁で0.2～0.3MPa程度に減圧してください。
- 温水洗浄便座は機種により、最低必要水压が異なる場合がありますので、使用条件をご確認ください。
- 排水経路が適切であること（詰まりの有無・配管設計・通気設計、配管老朽化での配管損失なし）を事前にご確認ください。  
※排水管の詰まりや通気が不足している場合、排水能力低下、騒音、封水切れ、他器具への影響などが生じるおそれがあります。  
※排水管接続の際は管を屈折させたり、曲がりを多く使用することや小曲がり継手の使用は洗浄に影響を及ぼすため避けてください。
- 便器の洗浄水量は、自治体により行政上の立場から設置条件が決められている場合があります。その場合は所轄官庁の指示に従って設置してください。
- 温水洗浄便座の施工は、温水洗浄便座の施工説明書に従って施工してください。

## 施工された後に

- 不具合確認のため、必ず試運転を行ってください。
- 本施工説明書と取扱説明書は、お客様にお渡しください。お渡しするときは、使用方法をご説明ください。また、取説明書の裏表紙の「保証書」に必要事項を記載してください。

## 安全のために守ってください

- ここでは施工に際して守って頂かないと、人身事故や家財の損害に結び付く注意事項を挙げています。施工前にこの項目をよくお読みいただき、正しく施工してください。

## 表示と意味

- ⚠ **警告** …… 死亡や重傷を負う可能性がある内容です。
- ⚠ **注意** …… 障害や物的損害が発生する可能性がある内容です。
- ⊘ …… してはいけない禁止の内容です。
- ❗ …… 必ず実行していただく強制の内容です。

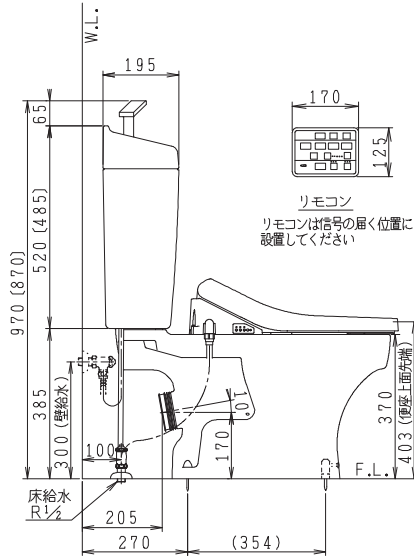
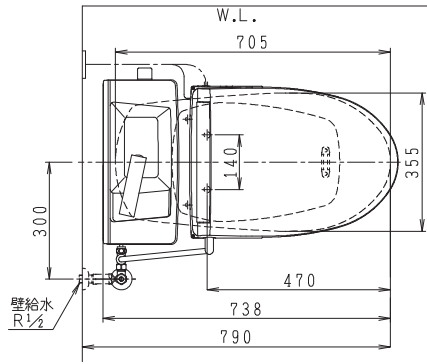
## ⚠ 警告

- ⊘ 修理技術者以外の方は、絶対に分解したり修理・改造をしない。  
※故障や感電、火災を起こすおそれがあります。
- ⊘ 水がかかったり、陶器の表面に結露が生じるような浴室等では、絶対に使用しない。  
※漏電による火災や感電、故障の原因になります。
- ❗ 電源は交流100Vを使用し、コンセントにガタつきの無いことを確認のうえ、根元まで十分に差込む。  
※交流200Vや直流電源を使用しますと、火災や故障の原因になります。
- ⊘ 電源コードを無理な力（曲げ・折れ・ねじれ）で傷付けたり、加工を絶対行わない。  
※火災や感電の原因になります。

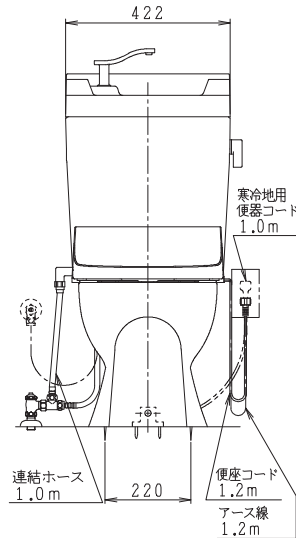
## ⚠ 注意

- ⊘ 便器に強い力や衝撃を与えない。  
※ケガや漏水を起こすおそれがあります。
- ❗ 止水栓の調整と施工後の漏水点検を、必ず行う。  
※漏水により家財等を濡らすおそれがあります。
- ❗ お客様にお渡しする前までに、凍結が予想される場合は、水抜きをする。  
※破損による漏水で、家財等を濡らすおそれがあります。
- ⊘ お手入れに酸性・アルカリ性・塩素・フッ素系洗剤、ベンジン・シンナー・ラッカー・アルコール等の溶剤や油類は使用しない。  
※洗剤によっては気化ガスが発生することにより、便座やタンク等の内部器具を傷め、止水不良・部品破壊・外部漏水等の不具合が発生し、家財に損害を与えるおそれがあります。また、樹脂製品が変色・溶解・破損等が発生するおそれがあります。

# 施工寸法図

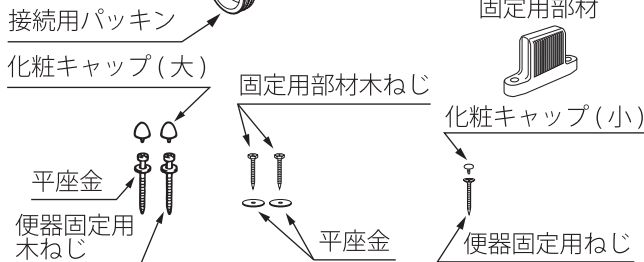
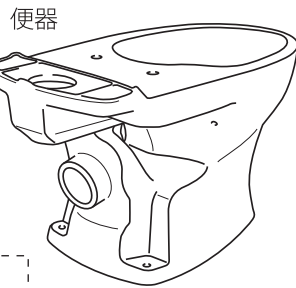


※排水管は逆勾配にならないよう施工してください。  
 ※〔 〕寸法は手洗無し仕様を示す。

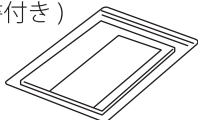


## 部品の確認 (梱包内容を確認してください)

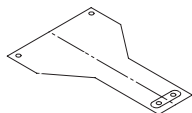
### 便器セットに同梱



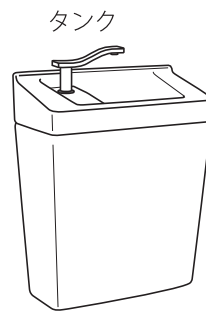
施工説明書、  
取扱説明書  
(保証書付き)



型紙

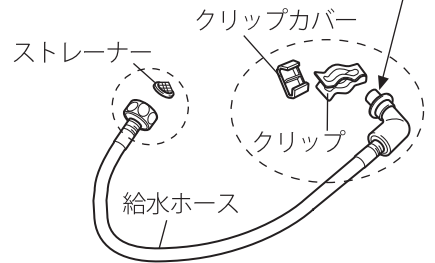


### タンクセットに同梱



(図は手洗付きの場合)

養生キャップ  
※タンク接続まで  
外さないでください

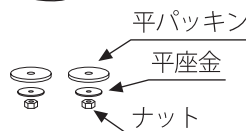


止水栓

密結パッキン



施工説明書 (高機能タイプのみ)  
「洗浄ユニットコードの接続方法」



ホースクランプ  
(高機能タイプのみ)



ホースクランプの使用方法は、  
便座の施工説明書をご覧ください。

※便器を排水管に接続するための「便器用排水管」または「排水用フレキシブルジョイント」は別途に用意してください。

# 施工手順

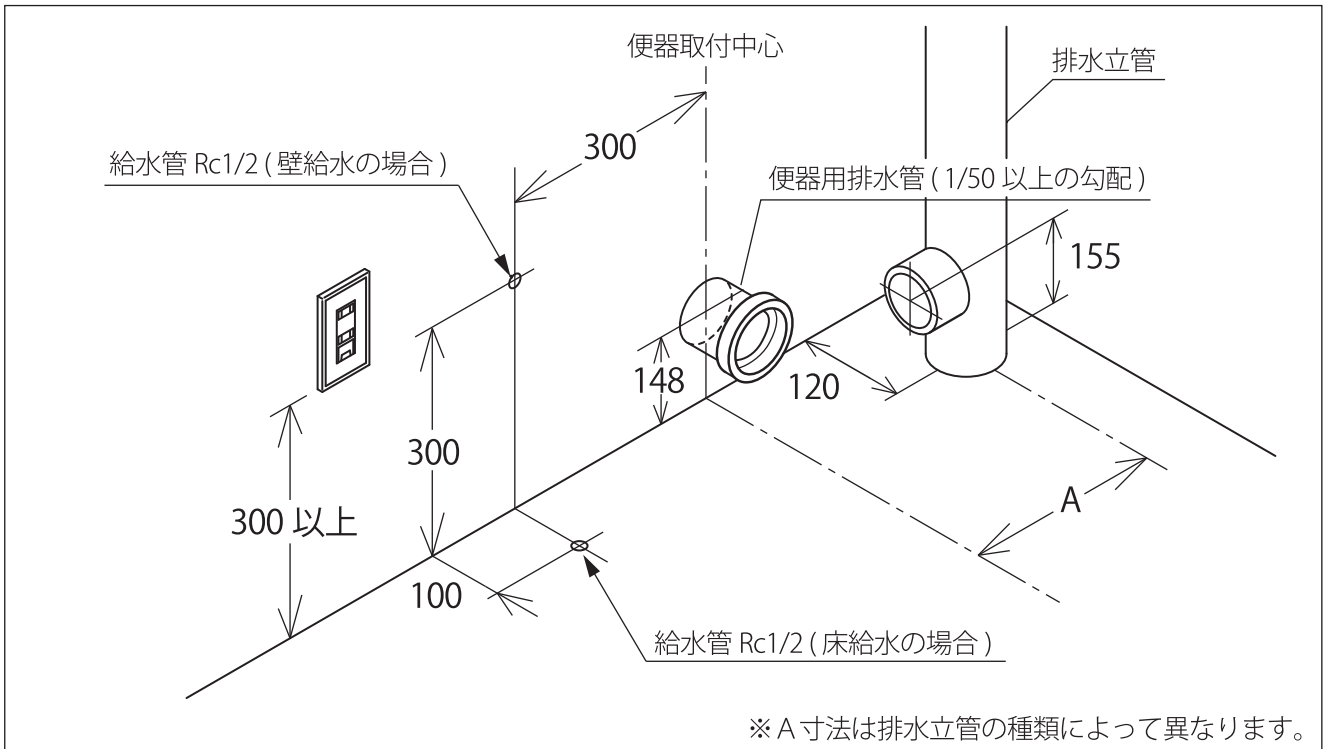
●下記の手順で施工を行ってください。

※ ⑥ 温水洗浄便座の取付けは温水洗浄便座の施工説明書をご覧ください。

- |            |              |         |
|------------|--------------|---------|
| ① 給排水の位置確認 | ⑤ 給水ホースの接続   | ⑨ 確認と点検 |
| ② 止水栓の取付け  | ⑥ 温水洗浄便座の取付け |         |
| ③ 便器の取付け   | ⑦ タンクの調整     |         |
| ④ タンクの取付け  | ⑧ タンクふたの取付け  |         |

## 1 給排水の位置確認

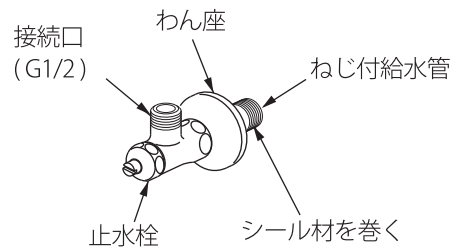
- ①給水管および便器用排水管が所定の位置に指定の仕様で取出してあることを確認してください。
- ②便器を取付けるまで異物が入らないよう、給水管にはプラグ、便器用排水管や排水立管にはビニール袋等でカバーをしてください。



- 便器用排水管は逆勾配にならないようにしてください。  
※洗浄機能の低下や逆流の原因となります。

## 2 止水栓の取付け

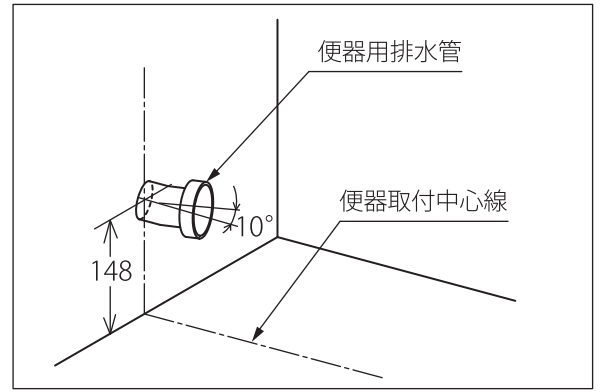
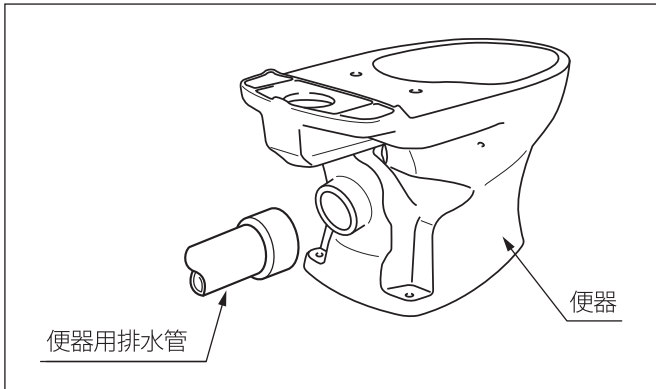
- ①必ず給水管内のゴミや砂を完全に洗い流してから、止水栓を取付けてください。
- ②止水栓の接続口の向きは給水ホースが無理なく取付くように調整してください。



### 3 便器の取付け

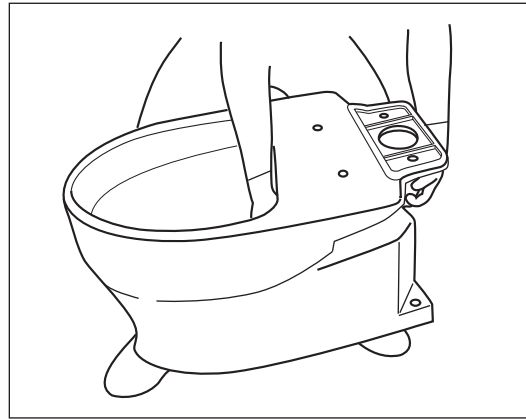
#### ■便器・固定用部材の位置決め

- ①便器用排水管の中心に合わせて、便器取付中心線を罫書きます。
- ②便器用排水管に便器を仮接続します。  
※この時点で、便器に接続用パッキンを取付けないでください。

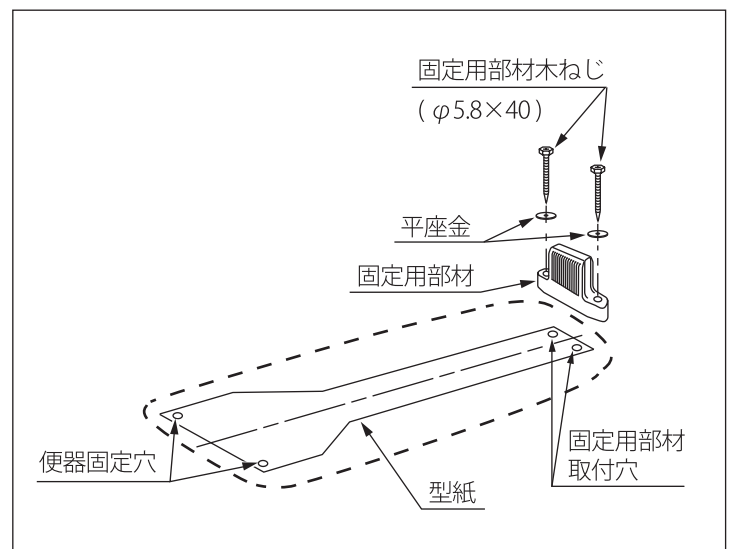


#### 便器の持ち方

- 便器は陶器製で約 25kg です。
- 右図のように持ってください。  
(滑り止めの付いた手袋を着用してください)



- ③仮接続した便器の上から便器固定穴を罫書きます。
- ④便器を外し、型紙を便器固定穴と便器取付中心線に合わせて置きます。
- ⑤固定用部材取付穴を罫書きます。
- ⑥型紙を外し、罫書いた取付穴位置 (4ヶ所) にφ4程度の下穴をあけます。  
※位置決め後、型紙を必ず取除いてください。
- ⑦固定用部材木ねじに平座金を介して、固定用部材を床に固定します。  
※タイル・コンクリート床の場合は、市販のPYプラグ等を使用してください。



## ■便器の取付け

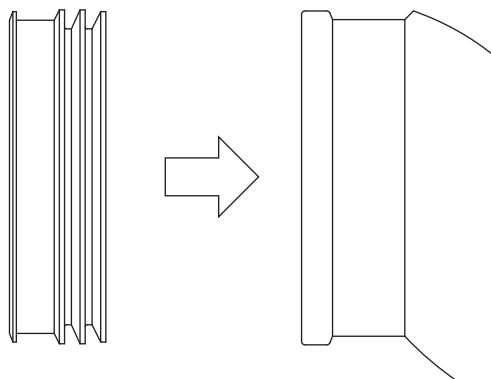
①便器の排水口に接続用パッキンを取付けます。



### ⚠注意

必ず実行

●接続用パッキンを下図の通りに取付けてください。  
※接続用パッキンの向きを間違えると、漏水・洗浄不良の原因となります。



②便器用排水管に便器を接続します。

※あらかじめ接続用パッキンまたは便器排水管に石けん水を塗って差込んでください。

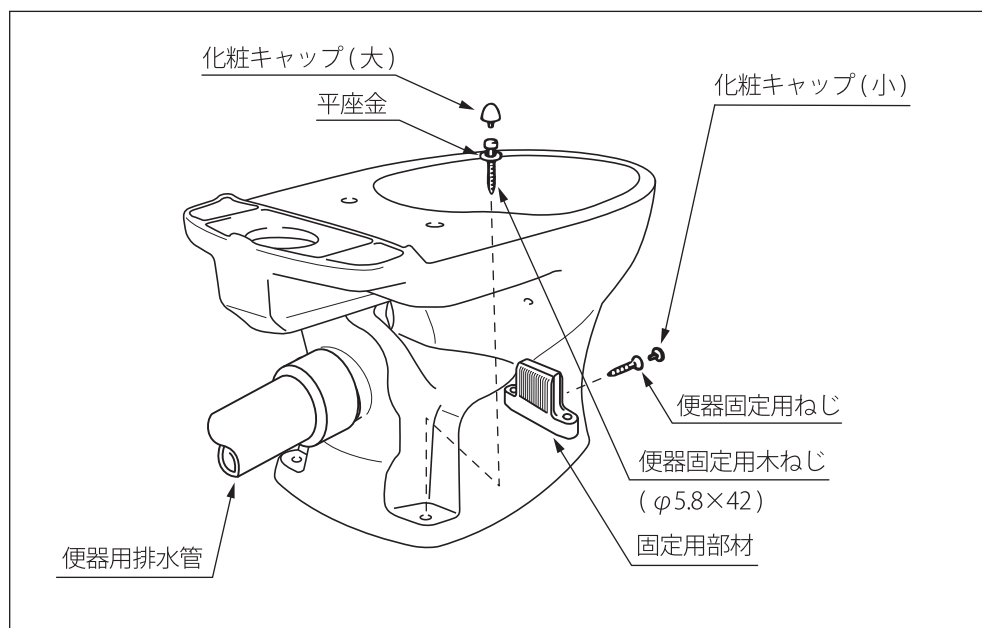
③便器固定用木ねじに平座金を介して、便器を固定します。固定後、化粧キャップ(大)を取付けます。

④便器固定用ねじで便器の前面の穴から固定用部材に対して締込み、便器を固定します。

固定後、化粧キャップ(小)を取付けます。

●ガタつきの無いよう適度に締付けてください。

※陶器に対してねじを締め過ぎると陶器が割れることがあります。



## 4 タンクの取付け

- ①便器の密結穴の養生シールを剥がします。
- ②密結パッキンを下図のようにタンク底の排水器具に取付けます。

### ⚠注意

<b>!</b> 必ず実行	●密結パッキンはタンクのドレイン穴に合わせてはめてください。	●密結パッキンの向きに注意してください。 ※間違えると漏水の原因になります。
------------------	--------------------------------	---

- ③密結ボルトをタンク取付穴に通し、便器にタンクを載せます。

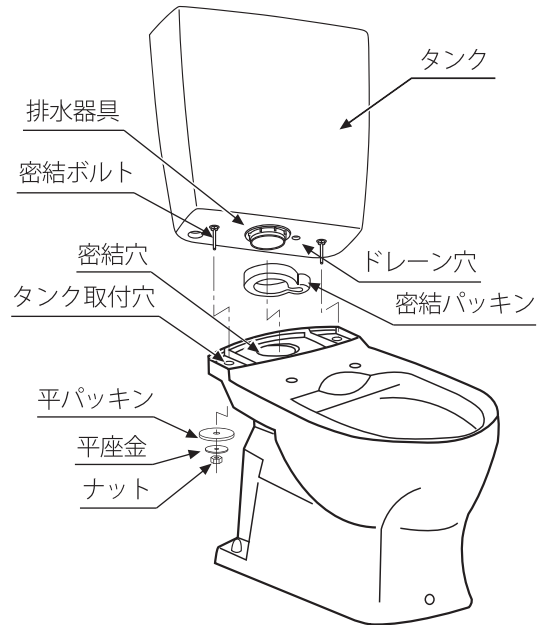
### ⚠注意

<b>!</b> 必ず実行	●洗浄ハンドルが向かって右になるように設置します。 ※正しく設置されないと、作動不具合や漏水の原因になります。
------------------	--

- ④便器の下から平パッキン、平座金、ナットで締付け、タンクを固定します。

### ⚠注意

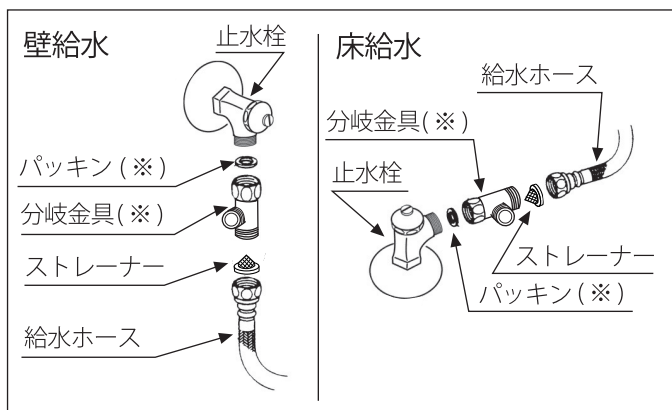
<b>!</b> 必ず実行	●ナットは左右交互に均等に締付けていき、タンク底面が便器の3ヶ所の突起に当たるまで締めてください。 ※片締めは破損や漏水の原因になります。
------------------	--



## 5 給水ホースの接続

- Oリングの養生キャップはタンクと接続するまで外さないでください。
- ①給水ホースのエルボ側をボールタップに差込みます。  
※差込む時にOリングを傷めないようにしてください。
  - ②付属のクリップでボールタップと給水ホースを固定します。  
※クリップを各々のツバに確実に掛けてください。
  - ③クリップにクリップカバーを取付けます。
  - ④温水洗浄便座の場合、止水栓の接続口にパッキンを介して、分岐金具を接続します。
  - ⑤タンクから取出した給水ホースにストレーナーを介して、止水栓または分岐金具に接続します。
    - ストレーナーは必ず取付けてください。
    - また、ストレーナーは凸部を止水栓側に向けてください。
    - ※ストレーナーを取付けなかった場合、異物が入り込み、作動不具合や故障の原因になります。

### 温水洗浄便座の場合

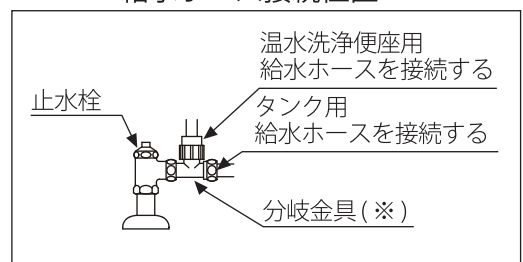


※パッキンと分岐金具は温水洗浄便座の同梱部品です。

### 給水ホース接続時の注意

- ①斜めから差込む  
※Oリングの潤滑油を拭取らないでください
- ②クリップをはめる  
**カチッ**
- ③クリップカバーをはめる

### 給水ホース接続位置



## 6 温水洗浄便座の取付け

- ①温水洗浄便座の施工説明書にそって便座を取付けてください。  
※温水洗浄便座（高性能タイプ・JCS-601DRA）を取付ける場合は、タンクの洗浄ユニットコードと便座コードを確実に接続してください。（別添、「洗浄ユニットコードの接続方法」参照）
- ②便座の前後左右の位置が便器上面と合っていることを確認してください。  
※温水洗浄便座の場合、着座スイッチが利かなくなるおそれがあります。

### ⚠️ 注意

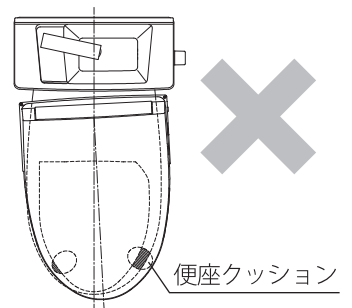
- 9 「確認と点検」まで電源プラグをコンセントに差込まないでください。

### ⚠️ 注意

● 必ず実行

- 便座が自立することを確認してください。

- 便座を下げて、着座した際に便座クッションが便器上面に左右均等に接していることを確認してください。



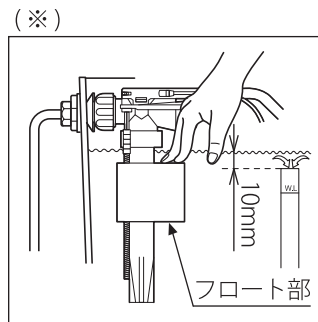
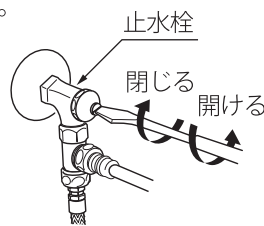
## 7 タンクの調整

- [給水量の調整] → [止水位置の調整] の順番で行ってください。

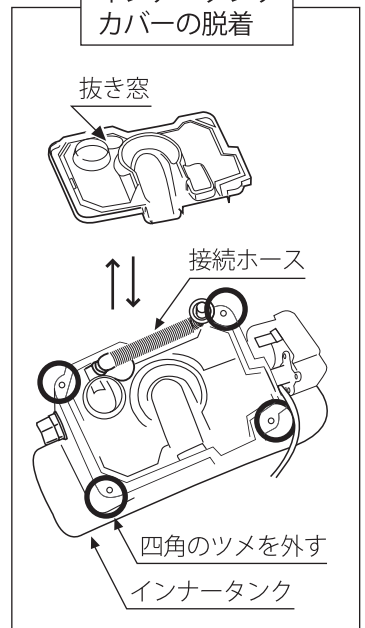
### ■ [給水量の調整]

- ボールタップが故障して止水しない場合でも、タンクから水が溢れないようにするため、必ず給水量を調整してください。

- ①止水栓を閉じます。
- ②インナータンクカバーを外します。  
※インナータンクカバーの四角のツメを順番に外します。
- ③手洗無し便器の場合は、止水栓を少し開きます。  
手洗付き便器の場合は、手洗吐水管への接続ホースをタンク内に向けて入れ、水が飛び出さないようにしてから止水栓を開きます。
- ④フロート部を押下げたまま、水面がオーバーフロー管の上端より10mm以上上昇しない程度（※）になるか確認してください。
- ⑤③と④を繰り返し、（※）になるように止水栓の開きを調整してください。



### インナータンクカバーの脱着

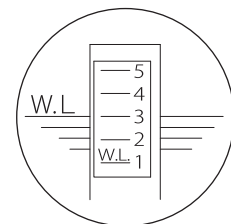


### ■ [止水位置の調整]

- 水圧条件等によりタンクの貯水量が変わる場合があります。給水量の調整をした後、止水位置を調整してください。

- ①手洗付き便器の場合は、手洗吐水管への接続ホースをタンク内に入れ、水が飛び出さないようにします。
- ②タンクのハンドルを操作してタンク内の水を排出し、改めて水を溜めます。
- ③止水した時の水位（以下、W.L.とします。）をオーバーフロー管に表示されている「W.L」ラインに合わせます。  
● 壁排水便器：W.L.を調整（排水仕様別 W.L. 調整位置参照）  
※W.L.を「3」より低くしないでください。  
・W.L.を上げる場合：ボールタップの調整ボルトを右方向に回します。  
・W.L.を下げる場合：ボールタップの調整ボルトを左方向に回します。  
● 調整ボルトはプラスドライバーを使って回すことができます。

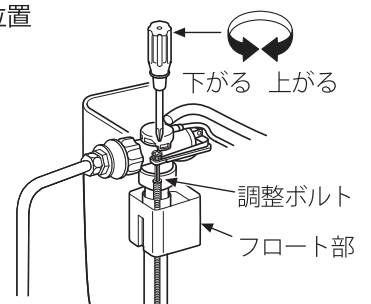
### W.L.の調整（表示例）



### ● 排水仕様別 W.L. 調整位置

タンク材質	陶器
便器排水仕様	壁
W.L. 調整位置	3
W.L. 調整範囲	3～5

### プラスドライバー

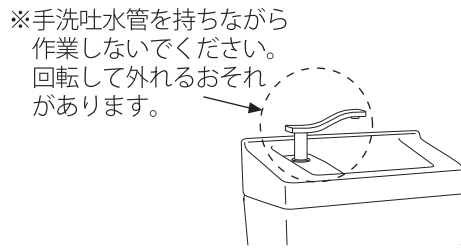
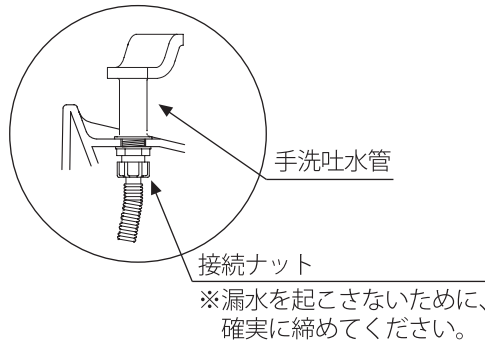
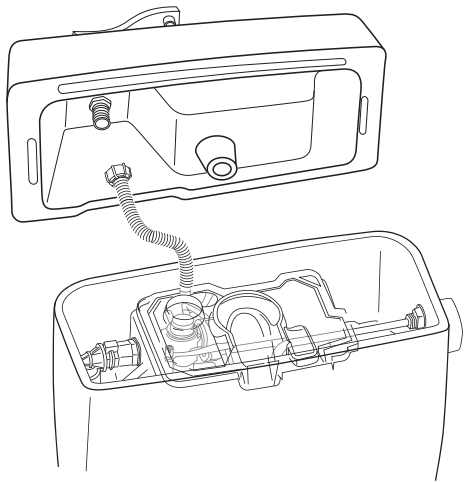


- ④調整終了後、手洗無し便器の場合は、インナータンクカバーをインナータンクに取付けます。  
手洗付き便器の場合は、接続ホースをインナータンクカバーの抜き窓から取出し後、インナータンクに取付けます。  
※インナータンクカバーの四角を確実にインナータンクのツメに掛けて取付けてください。

## 8 タンクふたの取付け

〔手洗付きの場合〕

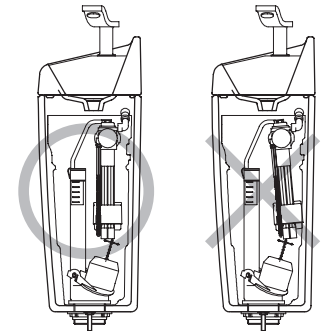
- 接続ナットを手洗吐水管に接続し、タンクふたを載せます。



⚠注意

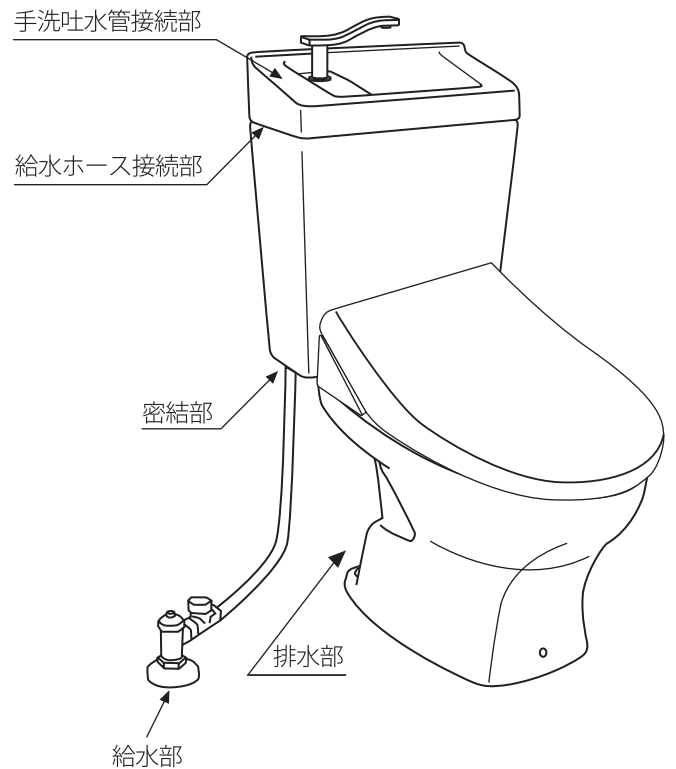
必ず実行

- ボールタップが傾いた場合は垂直に直してください。



## 9 確認と点検

- ①洗浄ハンドルを操作して数回洗浄させ、各接続部から漏水が無いことを確認してください。  
※フロート弁の開閉、ボールタップの給止水、洗浄ハンドルの動き等に不具合が無いことを確認してください。
- ②便器内にトイレットペーパーを約760mmの長さに切って軽く丸めたものを7個入れ、1回の洗浄ですべて排出するのを確認してください。  
※排出されない場合は、必ずタンクの止水位置を再調整してください。  
調整方法は⑦を参照してください。
- ③止水栓を開けても水の出が悪い場合は、ストレーナーを掃除してください。  
※止水栓を動かした場合は、必ず給水量の調整をしてください。
- ④温水洗浄便座の点検を温水洗浄便座の施工説明書にそって行ってください。



# ジャニス工業株式会社

本社 〒479-8577 愛知県常滑市唐崎町2丁目88番地 ☎ (0569) 35-3151