

施工される前に

- この施工説明書をよく読み、正しく施工してください。
- 便器の使用水圧範囲は、最低必要水圧：0.07MPa（流動時）から最高使用水圧：0.75MPa（止水時）です。給水圧力が0.75MPaを越える場合は、市販の減圧弁で0.2～0.3MPa程度に減圧してください。
- 温水洗浄便座は機種により、最低必要水圧が異なる場合がありますので、使用条件をご確認ください。
- 排水経路が適切であること（詰まりの有無・配管設計・通気設計、配管老朽化での配管損失なし）を事前にご確認ください。
※排水管の詰まりや通気が不足している場合、排水能力低下、騒音、封水切れ、他器具への影響などが生じるおそれがあります。
※排水管接続の際は管を屈折させたり、曲がりも多く使用することや小曲がり継手の使用は洗浄に影響を及ぼすため避けてください。
- 便器の洗浄水量は、自治体により行政上の立場から設置条件が決められている場合があります。その場合は所轄官庁の指示に従って設置してください。
- 温水洗浄便座の施工は、温水洗浄便座の施工説明書に従って施工してください。

施工された後に

- 不具合確認のため、必ず試運転を行ってください。
- 本施工説明書と取扱説明書は、お客様にお渡しください。お渡しするときは、使用方法をご説明ください。また、取扱説明書の裏表紙の「保証書」に必要事項を記載してください。

安全のために守ってください

- ここでは施工に際して守って頂かないと、人身事故や家財の損害に結び付く注意事項を挙げています。施工前にこの項目をよくお読みいただき、正しく施工してください。

表示と意味

- ⚠ 警告 …… 死亡や重傷を負う可能性がある内容です。
- ⚠ 注意 …… 障害や物的損害が発生する可能性がある内容です。
- ⊘ …… してはいけない禁止の内容です。
- ❗ …… 必ず実行していただく強制の内容です。

⚠ 警告

- ⊘ 修理技術者以外の方は、絶対に分解したり修理・改造をしない。
※故障や感電、火災を起こすおそれがあります。
- ⊘ 水がかかったり、陶器の表面に結露が生じるような浴室等では、絶対に使用しない。
※漏電による火災や感電、故障の原因になります。
- ❗ 電源は交流100Vを使用し、コンセントにガタつきの無いことを確認のうえ、根元まで十分に差込む。
※交流200Vや直流電源を使用しますと、火災や故障の原因になります。
- ⊘ 電源コードを無理な力（曲げ・折れ・ねじれ）で傷付けたり、加工を絶対行わない。
※火災や感電の原因になります。

⚠ 注意

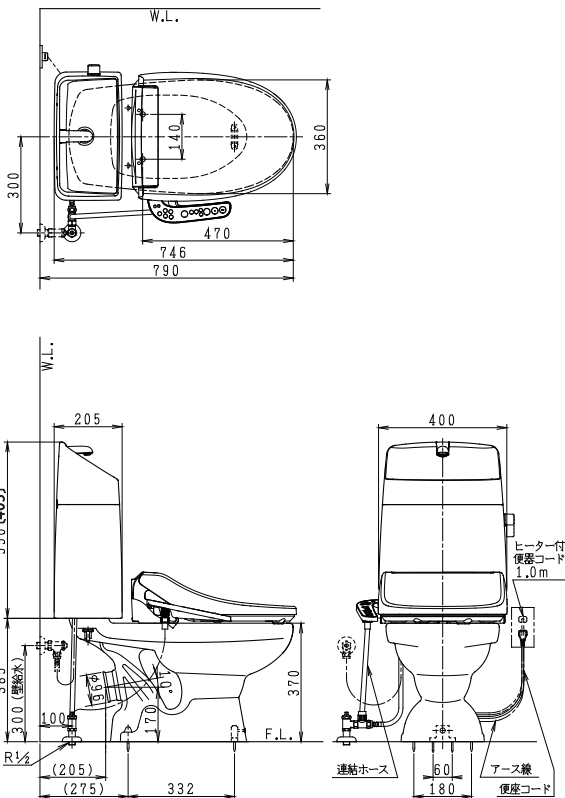
- ⊘ 便器に強い力や衝撃を与えない。
※ケガや漏水を起こすおそれがあります。
- ❗ 止水栓の調整と施工後の漏水点検を、必ず行う。
※漏水により家財等を濡らすおそれがあります。
- ❗ お客様にお渡しする前までに、凍結が予想される場合は、水抜きをする。
※破損による漏水で、家財等を濡らすおそれがあります。
- ⊘ お手入れに酸性・アルカリ性・塩素・フッ素系洗剤、ベンジン・シンナー・ラッカー・アルコール等の溶剤や油類は使用しない。
※洗剤によっては気化ガスが発生することにより、便座やタンク等の内部器具を傷め、止水不良・部品破壊・外部漏水等の不具合が発生し、家財に損害を与えるおそれがあります。また、樹脂製品が変色・溶解・破損等が発生するおそれがあります。

施工寸法図

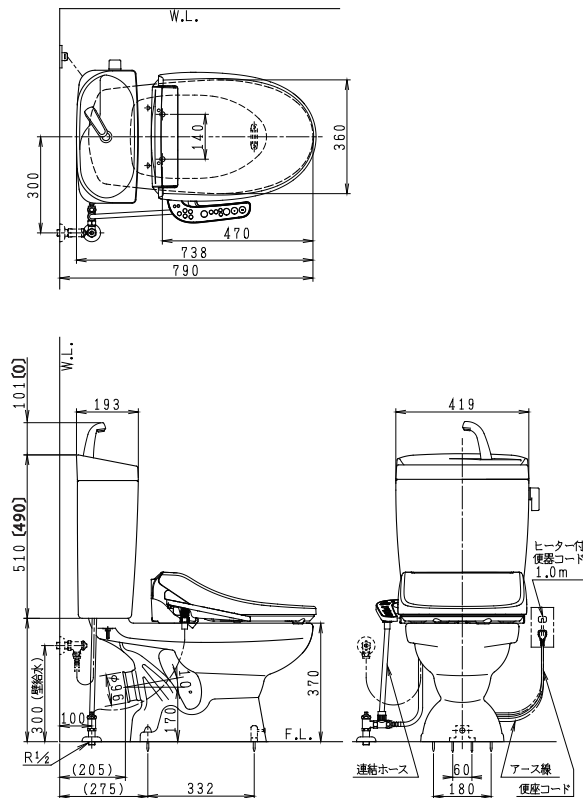
※排水管は逆勾配にならないよう施工してください。

※〔 〕寸法は手洗無し仕様を示す。

樹脂タンク仕様

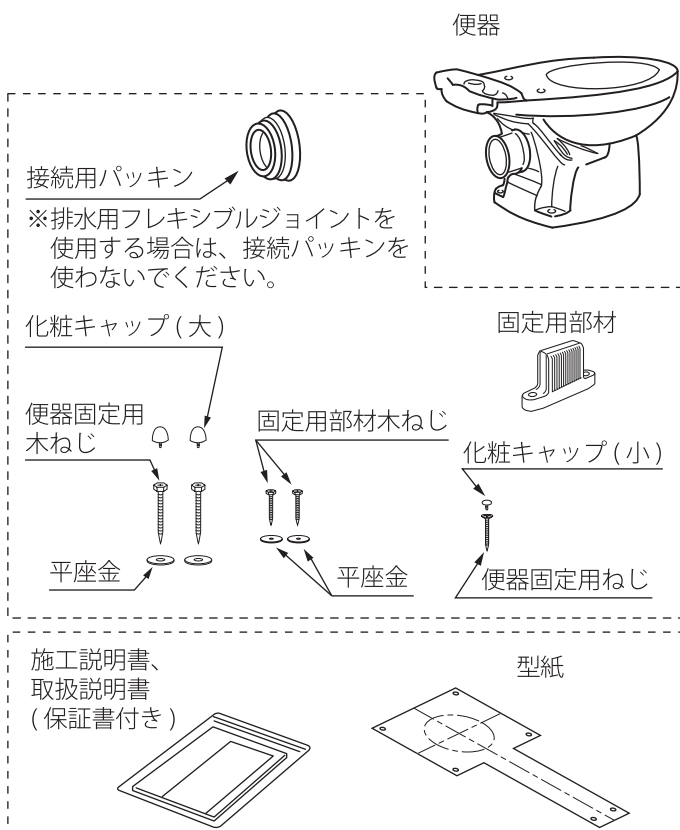


陶器タンク仕様

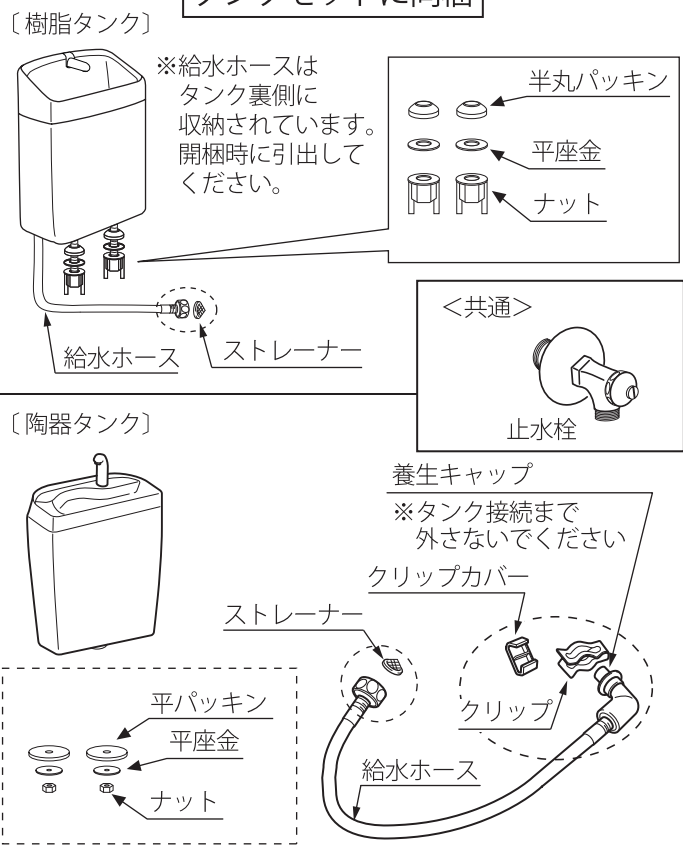


部品の確認 (梱包内容を確認してください)

便器セットに同梱



タンクセットに同梱



※図は手洗付きの場合

※便器を排水管に接続するための「便器用排水管」または「排水用フレキシブルジョイント」は別途用意してください。

施工手順

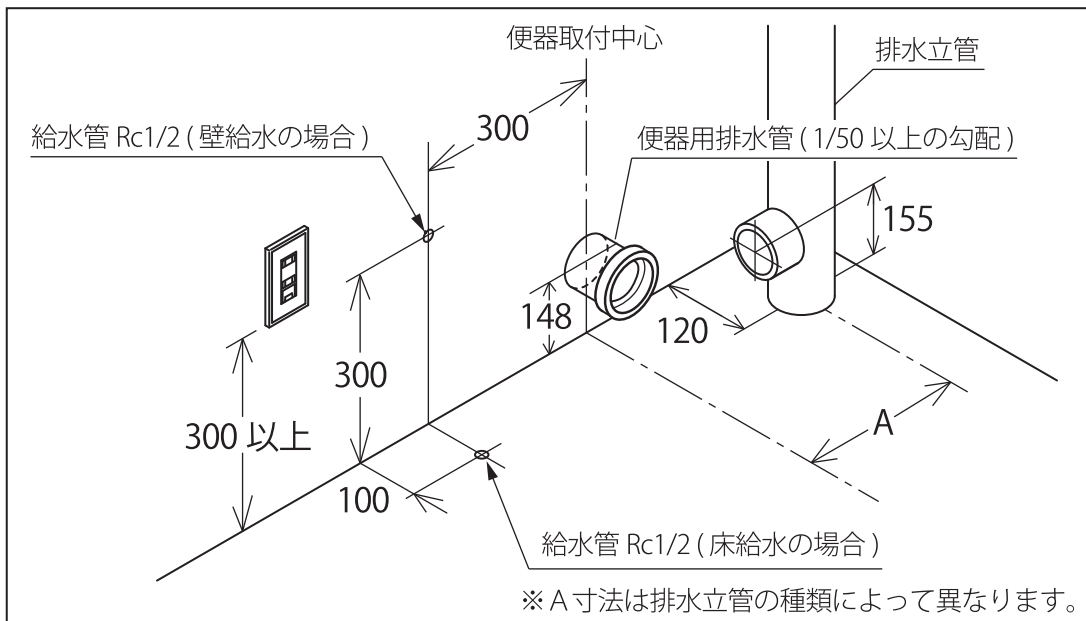
●下記の手順で施工を行ってください。

※ ⑥ 温水洗浄便座の取付けは温水洗浄便座の施工説明書をご覧ください。

- | | | |
|------------|-----------------------|---------------------|
| ① 給排水の位置確認 | ⑤ 給水ホースの接続 | ⑨ タンクふたの取付け |
| ② 止水栓の取付け | ⑥ 温水洗浄便座の取付け | ⑩ 確認と点検 |
| ③ 便器の取付け | ⑦ タンクふたの取外し (樹脂タンクのみ) | ⑪ 低水圧時の処置 (樹脂タンクのみ) |
| ④ タンクの取付け | ⑧ タンクの調整 | |

1 給排水の位置確認

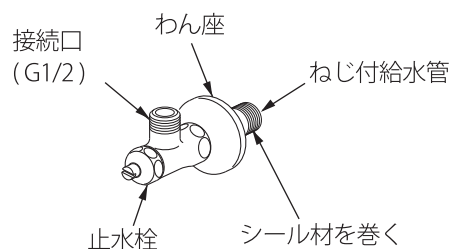
- ① 給水管および便器用排水管が所定の位置に指定の仕様で取出してあることを確認してください。
- ② 便器を取付けるまで異物が入らないよう、給水管にはプラグ、便器用排水管や排水立管にはビニール袋等でカバーをしてください。



- 便器用排水管は逆勾配にならないようにしてください。
※ 洗浄機能の低下や逆流の原因となります。

2 止水栓の取付け

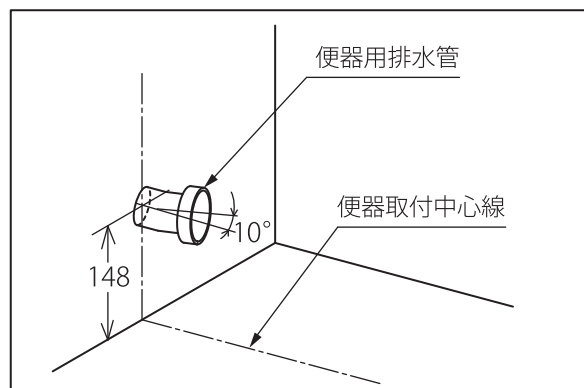
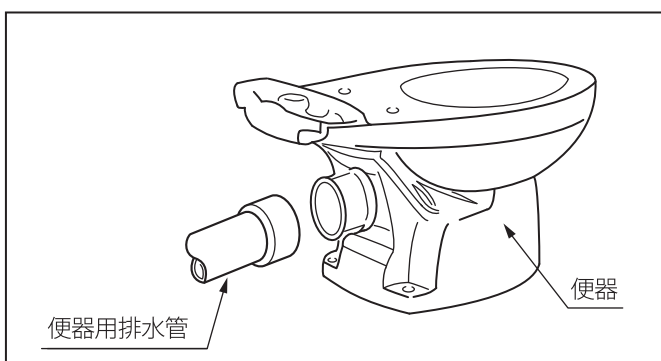
- ① 必ず給水管内のゴミや砂を完全に洗い流してから、止水栓を取付けてください。
- ② 止水栓の接続口の向きは給水ホースが無理なく取付くように調整してください。



3 便器の取付け

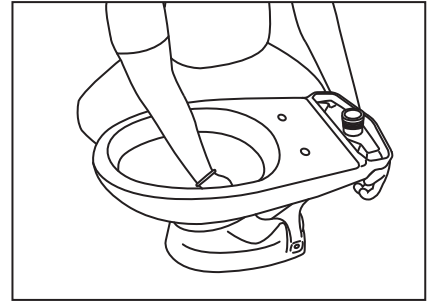
■ 便器・固定用部材の位置決め

- ① 便器用排水管の中心に合わせて、便器取付中心線を野書きます。
- ② 便器用排水管に便器を仮接続します。
※ この時点で、便器に接続用パッキンを取付けしないでください。

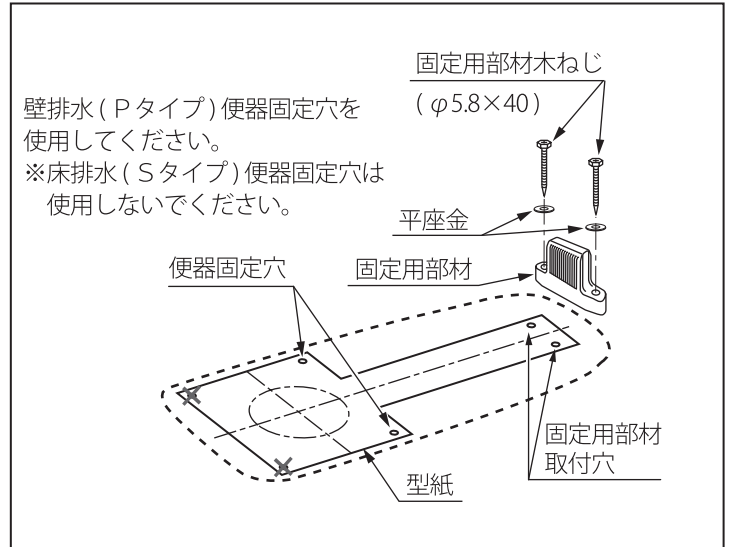


便器の持ち方

- 便器は陶器製で約 22kg です。
- 右図のように持ってください。
(滑り止めの付いた手袋を着用してください)



- ③仮接続した便器の上から便器固定穴を罫書きます。
- ④便器を外し、型紙を便器固定穴と便器取付中心線に合わせて置きます。
- ⑤固定用部材取付穴を罫書きます。
- ⑥型紙を外し、罫書いた取付穴位置(4ヶ所)にφ4程度の下穴をあけます。
※位置決め後、型紙を必ず取除いてください。
- ⑦固定用部材木ねじに平座金を介して、固定用部材を床に固定します。
※タイル・コンクリート床の場合は、市販のPYプラグ等を使用してください。



■便器の取付け

- ①便器の排水口に接続用パッキンを取付けます。

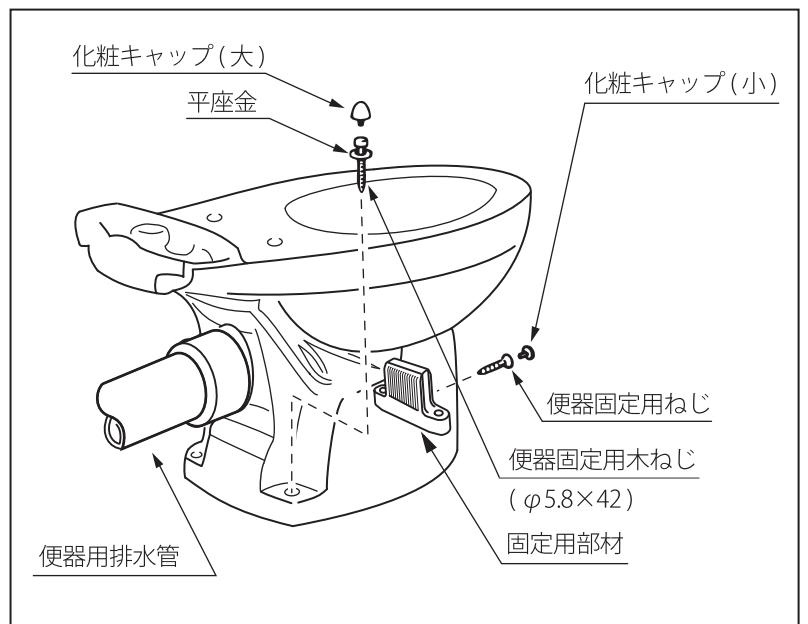
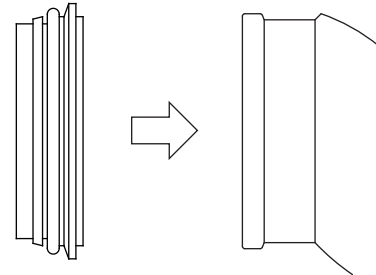


- ②便器用排水管に便器を接続します。
※あらかじめ接続用パッキンまたは便器用排水管に石けん水を塗って差込んでください。
- ③便器固定用木ねじに平座金を介して、便器を固定します。固定後、化粧キャップ(大)を取付けます。
- ④便器固定用ねじで便器の前面の穴から固定用部材に対して締込み、便器を固定します。固定後、化粧キャップ(小)を取付けます。
●ガタつきの無いよう適度に締付けてください。
※陶器に対してねじを締め過ぎると陶器が割れることがあります。

⚠注意

必ず実行

- 接続用パッキンを下図の通りに取付けてください。
※接続用パッキンの向きを間違えると、漏水・洗浄不良の原因となります。



4 タンクの取付け

- ①ディストリビューター(黒ジャバラ)にキャップ(青リング)がきちんとはまっていることを確認します。

【樹脂タンクの場合】

- ②タンク下面の密結ボルトから手締めナット、ワッシャー、半丸パッキンを取外します。
- ③排水器具ねじ部の内径部にディストリビューターのキャップが確実に入り込むように密結ボルトをタンク取付穴に通し、便器にタンクを載せます。
※正しく設置されないと、漏水の原因になります。

⚠ 注意

- 必ず実行** ●洗淨ハンドルが向かって右になるように設置します。
※正しく設置されないと、作動不具合や漏水の原因になります。

- ④便器の下から半丸パッキン、ワッシャー、手締めナットの順に密結ボルトに差込み、手でしっかり締付けてください。
※工具での過剰な締付けは、タンクやボルトを破損させる原因となります。

⚠ 注意

- 必ず実行** ●ナットは左右交互に均等に締付けていき、タンク底面が便器の3ヶ所の突起に当たるまで締めてください。
※片締めは破損や漏水の原因になります。

【陶器タンクの場合】

- ②排水器具ねじ部の内径部にディストリビューターのキャップが確実に入り込むように密結ボルトをタンク取付穴に通し、便器にタンクを載せます。
※正しく設置されないと、漏水の原因になります。

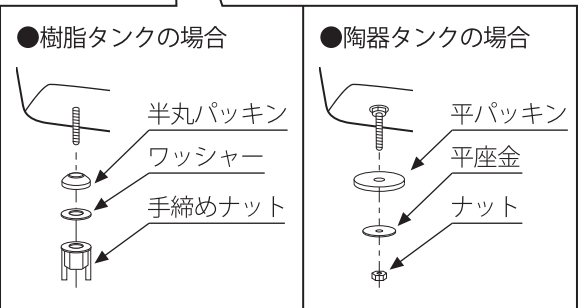
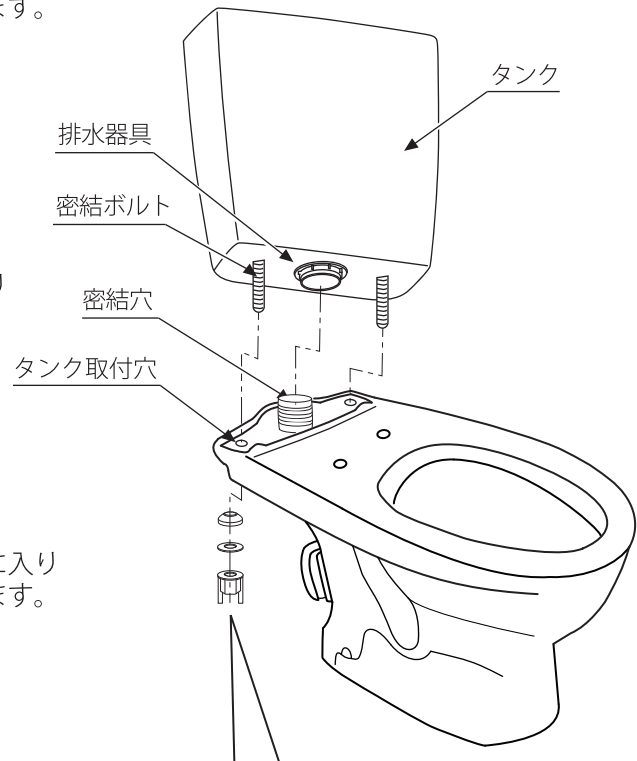
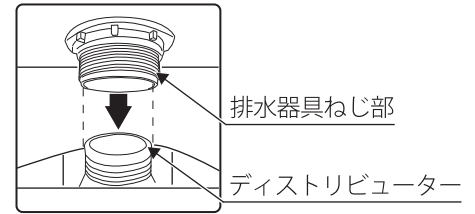
⚠ 注意

- 必ず実行** ●洗淨ハンドルが向かって右になるように設置します。
※正しく設置されないと、作動不具合や漏水の原因になります。

- ③便器の下から平パッキン、平座金、ナットで締付け、タンクを固定します。
※過剰な締付けは、陶器を破損させるおそれがあります。

⚠ 注意

- 必ず実行** ●ナットは左右交互に均等に締付けていき、タンク底面が便器の3ヶ所の突起に当たるまで締めてください。
※片締めは破損や漏水の原因になります。



5 給水ホースの接続

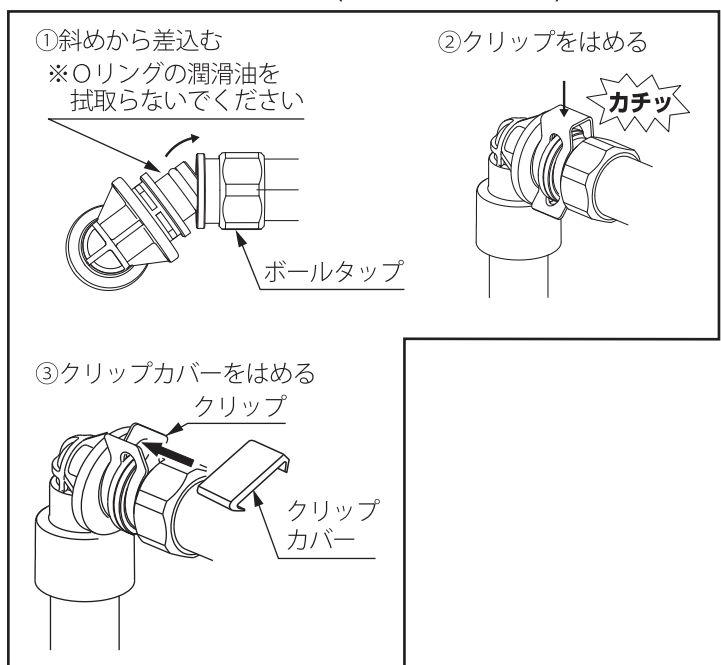
【樹脂タンクの場合】

- ①温水洗淨便座の場合、止水栓の接続口にパッキンを介して、分岐金具を接続します。
- ②タンクから取出した給水ホースにストレーナーを介して、止水栓または分岐金具に接続します。
●ストレーナーは必ず取付けてください。
また、ストレーナーは凸部を止水栓側に向けてください。
※ストレーナーを取付けなかった場合、異物が入り込み、作動不具合や故障の原因になります。

【陶器タンクの場合】

- Oリングの養生キャップはタンクと接続するまで外さないでください。
- ①給水ホースのエルボ側をボールタップに差込みます。
※差込む時にOリングを傷めないようにしてください。
- ②付属のクリップでボールタップと給水ホースを固定します。
※クリップを各々のツバに確実に掛けてください。
- ③クリップにクリップカバーを取付けます。

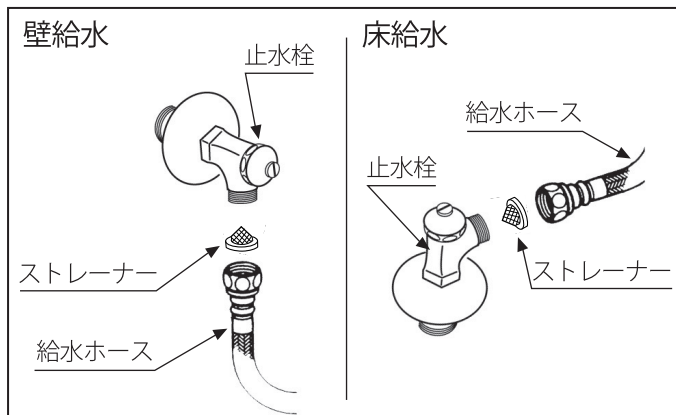
給水ホース接続時の注意 (陶器タンクのみ)



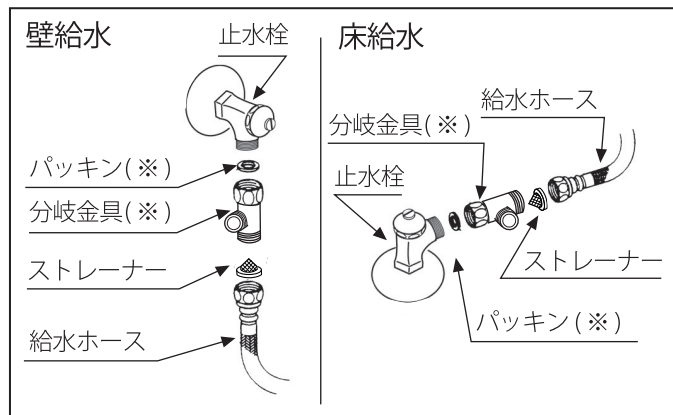
- ④温水洗浄便座の場合、止水栓の接続口にパッキンを介して、分岐金具を接続します。
- ⑤タンクから取出した給水ホースにストレーナーを介して、止水栓または分岐金具に接続します。
 - ストレーナーは必ず取付けてください。また、ストレーナーは凸部を止水栓側に向けてください。
 - ※ストレーナーを取付けなかった場合、異物が入り込み、作動不具合や故障の原因になります。

■ 便座別接続方法

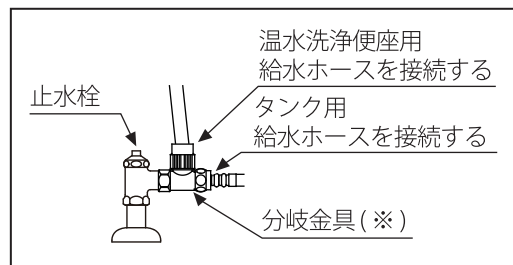
普通便座・暖房便座仕様の場合



温水洗浄便座の場合



給水ホース接続位置



※パッキンと分岐金具は温水洗浄便座の同梱部品です。

6 温水洗浄便座の取付け

- ①温水洗浄便座の施工説明書にそって便座を取付けてください。
- ②便座の前後左右の位置が便器上面と合っていることを確認してください。
 - ※温水洗浄便座の場合、着座スイッチが利かなくなるおそれがあります。

⚠ 注意

- 禁止 ● 10 「確認と点検」まで電源プラグをコンセントに差込まないでください。

⚠ 注意

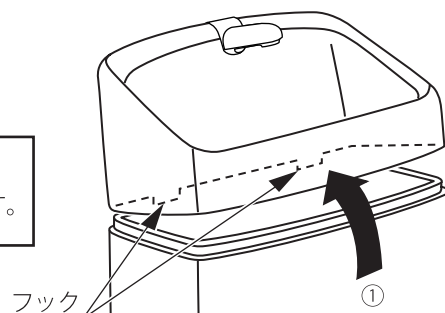


7 タンクふたの取外し(樹脂タンクのみ)

- ①手前から持ち上げ、ふた裏のフックを外します。

⚠ 注意

- 禁止 強く引上げないでください。
 - ※タンクふたとボールタップをつなぐ接続ホースが外れて漏水の原因となります。



8 タンクの調整

●〔給水量の調整〕→〔止水位置の調整〕の順番で行ってください。

■〔給水量の調整〕

●ボールタップが故障して止水しない場合でも、タンクから水が溢れないようにするため、必ず給水量を調整してください。

①止水栓を閉じます。

【樹脂タンク(手洗付き)の場合】→④へ

②インナータンクカバーを外します。

※インナータンクカバーの四角のツメを順番に外します。

③手洗無し便器の場合は、止水栓を少し開きます。

手洗付き便器の場合は、手洗吐水管への接続ホースをタンク内に向けて入れ、水が飛び出さないようにしてから止水栓を開きます。

④樹脂タンク(手洗付き)の場合は、タンクふたの排水口がタンク内に納まる状態にずらして作業を行ってください。

※漏水の原因になります。

⑤フロート部を押下げたまま、水面がオーバーフロー管の上端より10mm以上上昇しない程度(※)になるか確認してください。

⑥③または④と⑤を繰り返し、(※)になるように止水栓の開きを調整してください。

■〔止水位置の調整〕

●水圧条件等によりタンクの貯水量が変わる場合があります。給水量の調整をした後、止水位置を調整してください。

①タンクのハンドルを操作してタンク内の水を排出し、改めて水を溜めます。

②止水した時の水位(以下、W.L.とします。)をオーバーフロー管に表示されている「W.L」ラインに合わせてみます。

●壁排水便器：W.L.の5に調整(排水仕様別W.L.調整位置参照)

・W.L.を上げる場合：ボールタップの調整ボルトを右方向に回します。

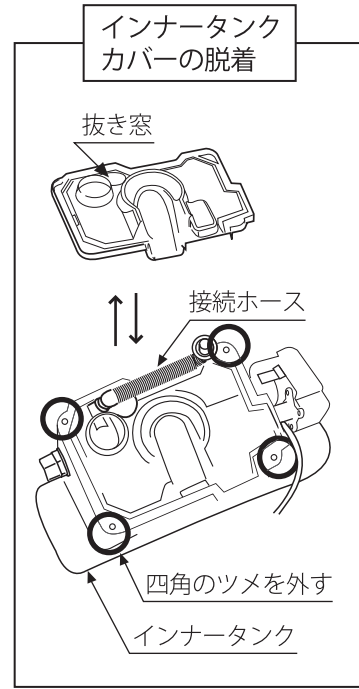
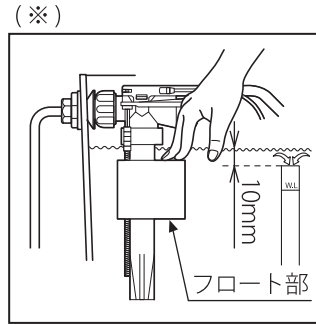
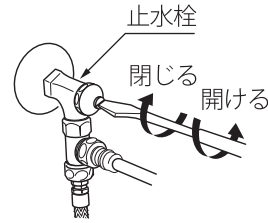
・W.L.を下げる場合：ボールタップの調整ボルトを左方向に回します。

●調整ボルトはプラスドライバーを使って回すことができます。

③陶器タンクのみ調整終了後、手洗無し便器の場合は、インナータンクカバーをインナータンクに取付けます。

手洗付き便器の場合は、接続ホースをインナータンクカバーの抜き窓から取出し後、インナータンクに取付けます。

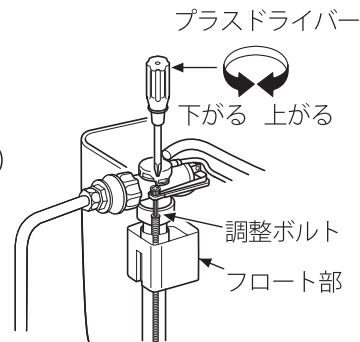
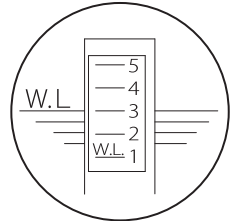
※インナータンクカバーの四角を確実にインナータンクのツメに掛けて取付けてください。



●排水仕様別 W.L. 調整位置

タンク材質	樹脂	陶器
便器排水仕様	壁	壁
W.L. 調整位置	5	5

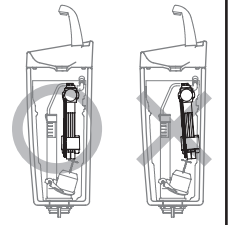
W.L. の調整 (表示例)



⚠注意

必ず実行

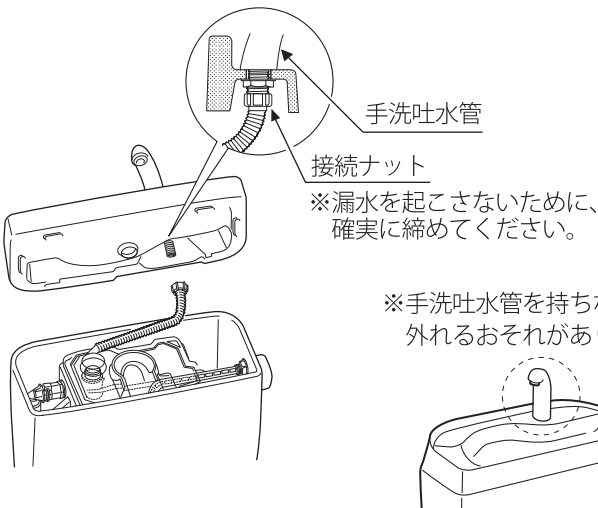
●ボールタップが傾いた場合は垂直に直してください。



9 タンクふたの取付け

陶器タンクの場合

●接続ナットを手洗吐水管に接続し、ふたを載せます。



※手洗吐水管を持ちながら作業しないでください。外れるおそれがあります。

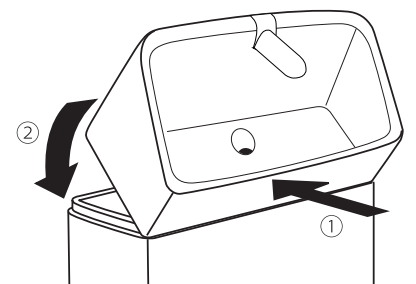
樹脂タンクの場合

①手前側から奥へ押しながら、

②ふた裏側を押下げ、フック(7参照)を本体に引掛けます。

※しっかり奥までかぶせてください。

はまりにくい場合はふたの間口を広げながらかぶせてください。



10 確認と点検

- ①洗淨ハンドルを操作して数回洗淨させ、右図各接続部から漏水が無いことを確認してください。
※フロート弁の開閉、ボールタップの給止水、洗淨ハンドルの動き等に不具合が無いことを確認してください。
- ②便器内にトイレトーパーを約760mmの長さに切って軽く丸めたものを7個入れ、1回の洗淨ですべて排出するのを確認してください。
※排出されない場合は、必ずタンクの止水位置を再調整してください。
調整方法は⑧を参照してください。
- ③止水栓を開けても水の出が悪い場合は、ストレーナーを掃除してください。
- ④給水圧力が高い環境では、手洗吐水管からの吐水が飛び散るおそれがありますので、その場合は止水栓を少しずつ閉めて、適切な吐水状態へ調整してください。
※止水栓を動かした場合は、必ず給水量の調整をしてください。
- ⑤温水洗淨便座の点検を温水洗淨便座の施工説明書にそって行ってください。
- ⑥樹脂タンクのふたはしっかりと奥まではめてください。

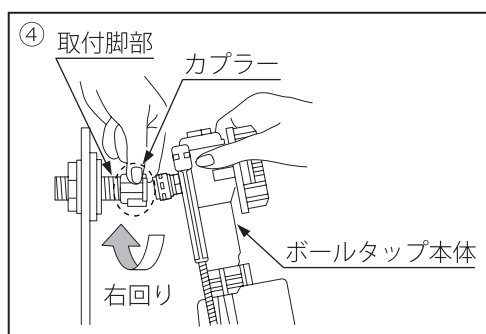
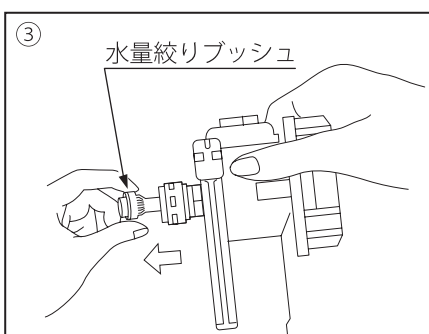
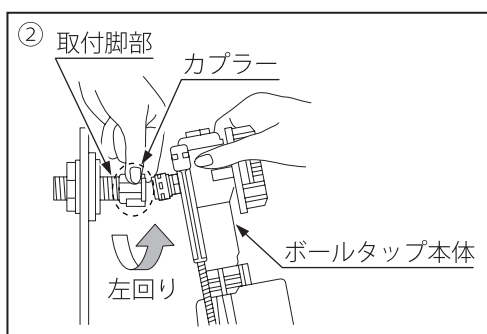


11 低水圧時の処置

- 水の出が悪い場合やタンクへの給水時間が長すぎる場合、水圧が低いことが予想されます。

以下の要領で、水量絞りブッシュを取外してください。

- ①止水栓を閉めます。
- ②カプラーをボールタップ本体に対し、左回りに1/8回転して取付脚部から取外します。
- ③ボールタップ本体の中にある水量絞りブッシュを取外します。
- ④再びボールタップ本体を取付脚部に当てて、カプラーを右回りにカチッと音がするまで回転させ取付けます。
※作業終了後、ボールタップがまっすぐ取付していることを確認してください。
- ⑤止水栓を開きます。



⚠ 注意

必ず実行

- カプラーを回すときには、ボールタップ本体を押さえながら行ってください。
- 止水栓を動かした場合は、必ず給水量の調整をしてください。

ジャニス工業株式会社

本社 〒479-8577 愛知県常滑市唐崎町2丁目88番地 ☎ (0569) 35-3151