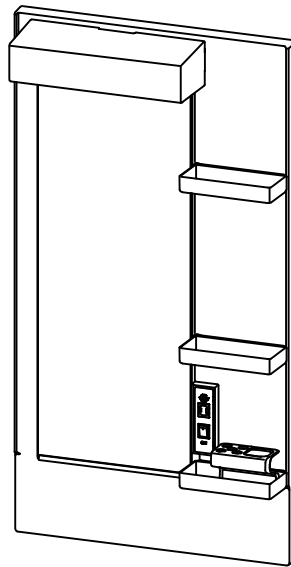
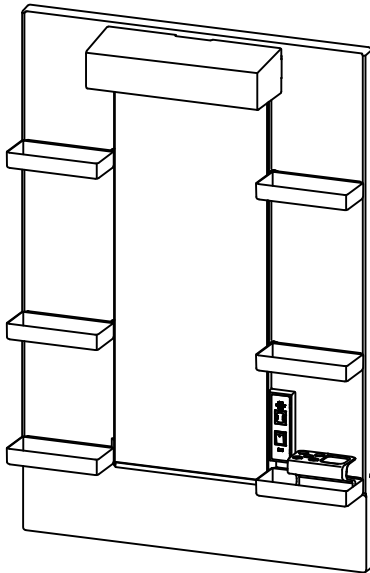


Janis

化粧鏡台

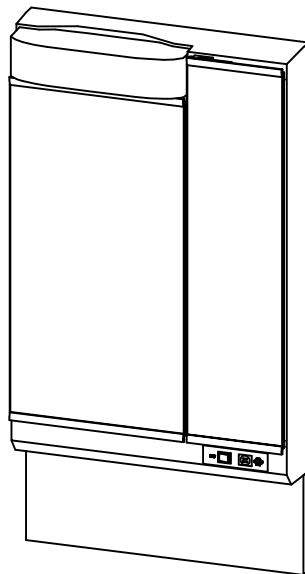
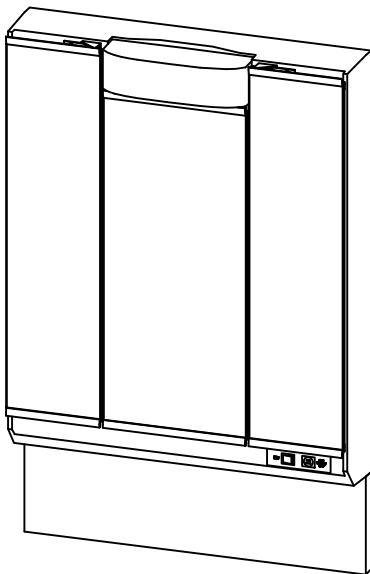
取扱説明書/設置説明書

保証書付



- 各部の名称…………… 2
- 安全上のご注意…………… 3
- 使いかた・お手入れ…………… 5
- 定期的な点検…………… 10
- こんなときは…………… 11
- 仕様…………… 12

取扱説明書



- 設置される方へのお願い… 13
- 取付寸法図…………… 13
- 設置上のご注意…………… 13
- 設置手順…………… 15
- 点検・仕上げ…………… 18
- お願い事項…………… 18

設置説明書

- 保証書…………… 19
- アフターサービス…………… 裏表紙

このたびは、当社商品をお買い求めいただきまして、誠にありがとうございました。

お客様へ

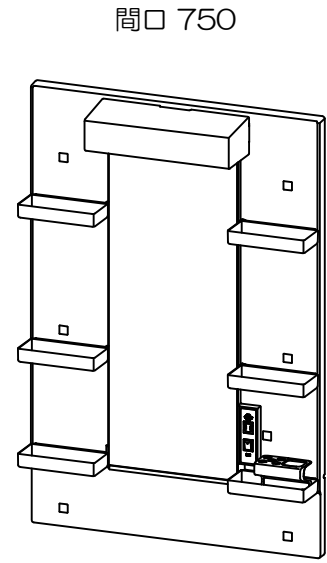
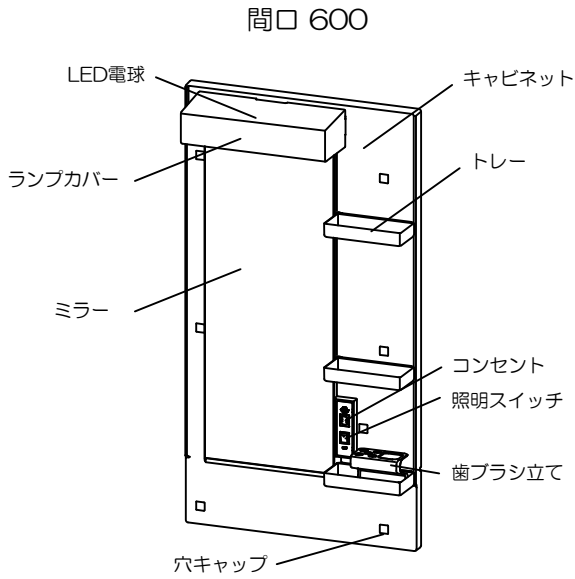
- ◆この取扱説明書は化粧鏡台についてのみ記載されています。
ご使用前に洗面化粧台に付属の取扱説明書と本取扱説明書をよくお読みの上、正しくお使いください。
特に、「安全上のご注意」については、ご使用前に必ずお読みいただき、安全にお使い下さい。
- ◆この取扱説明書は、いつでもご覧になれる場所に大切に保管してください。

設置される方へ

- ◆設置後は、洗面化粧台等の取扱説明書と共に、この説明書を必ずお客様にお渡しください。
お渡しできない時は、わかりやすい位置に紛失しないよう納めておいてください。

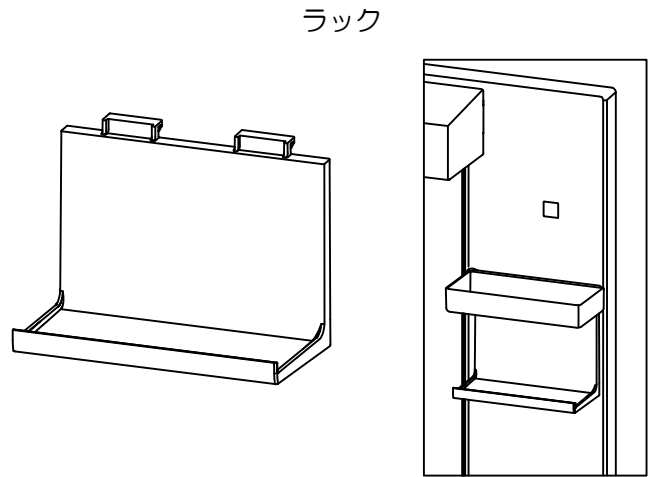
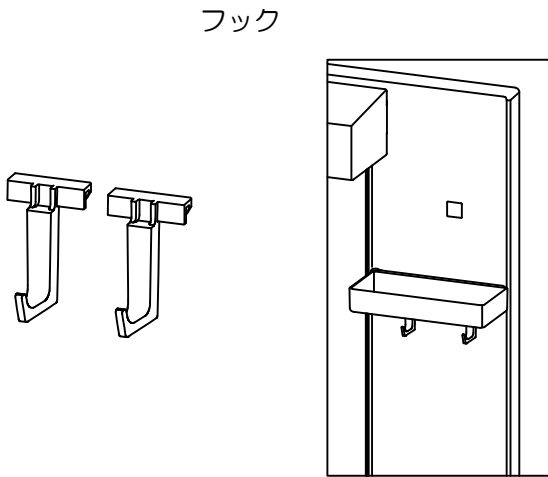
各部の名称

1面鏡（くもり止めコーティングあり/なし）

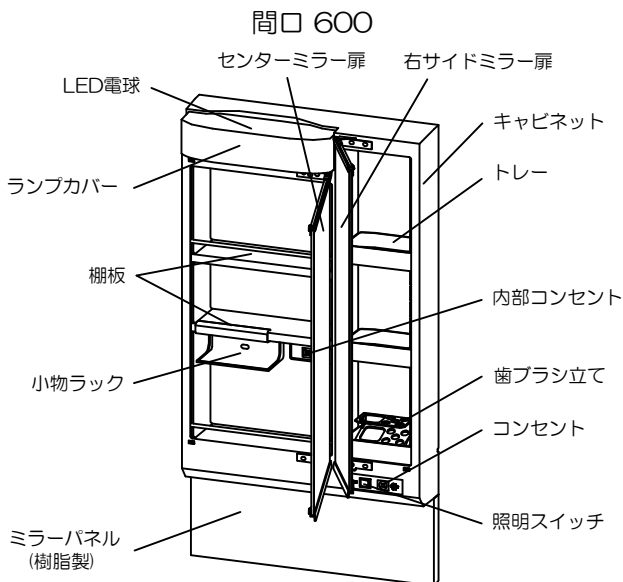


取扱説明書

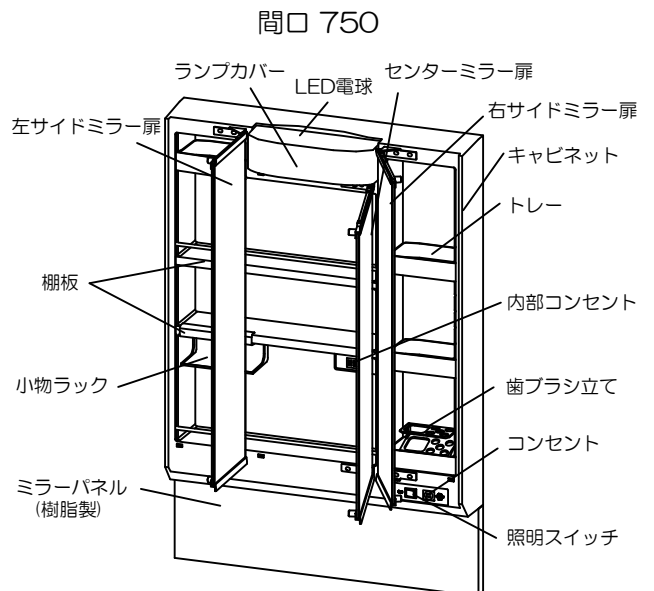
1面鏡専用オプション



2面鏡（くもり止めコーティングあり/なし）



3面鏡（くもり止めコーティングあり/なし）



安全上のご注意 必ずお守りください

- ここに示した注意事項は、守らないと人身事故や家財の損害に結びつくものです。安全に関する重要な内容ですので、必ずお守りください。
- お読みになった後は、お使いになる方がいつでもご覧になれる場所に大切に保管してください。
- 表示内容を無視して誤った使い方をした時に生じる危害や損害の程度を、次の表示で説明しています。

警告 この表示の欄は「死亡や重傷を負うことが想定される」内容です。

注意 この表示の欄は「使用者が傷害を負う、または物的損害の発生が想定される」内容です。

- お守りいただく内容の種類を、次の表示で区分し、説明しています。



このような図記号は、してはいけない「禁止」の内容です。

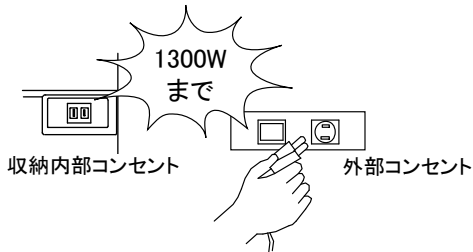


このような図記号は、必ず実行していただく「強制」の内容です。

警告

- 洗面化粧台を子供だけで使ったり、遊んだりしない
ケガをする恐れがあります。

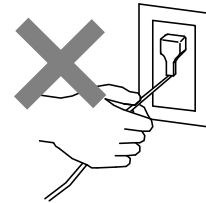
- 電源コンセントの表示容量（1300W）をこえる電気器具を使わない
※コンセントが2口の場合は2口合計で1300Wまでです。
発熱により、火災の原因になります。



- 雷が発生しているときは、電源プラグ・コンセントに触らない
感電の原因になります。
- 電源コード・プラグが痛んだりコンセントへの差込がゆるいときは使用しない
発火、ショート、感電の原因になります。
- 電気器具を電源コンセントに差し込んだままにしない
プラグ部にホコリがたまり、火災発生の原因になります。
- スイッチ・電源コンセントに水をかけたり、濡れた手で触らない
感電・火災の原因になります。



- 電源コードを束ねたまま使わない
電源コードが発熱して、火災の原因になります。
- 電源コードを傷つけたり、引っ張らない
感電、ショート、発火の原因になります。




- ミラー扉の丁番のすきまに、機器類のコードをはさまない
コードの切断により、感電・漏電・火災の原因になります。
- 丁番に油をささない
油が本体の樹脂に付着すると劣化やひび割れが生じて、鏡扉が落下してケガをする可能性があります。
- 2面鏡/3面鏡の場合は、最下段には必ずトレーをつける
水がたれてコンセントにかかると火災の原因になります。







- 修理技術者以外の方は、絶対に分解したり、修理・改造をしない
火災・感電、ケガをするおそれがあります。

警告

 必ず実行	<ul style="list-style-type: none"> ●電源プラグは、コンセントに根元まで十分に差し込む 発火、ショート、感電の原因になります。 ●電源プラグは、必ずプラグ本体を持ってまっすぐ抜き差しする コードを引っ張ると、プラグやコードが破損し、火災や感電の恐れがあります。 ●長期間使わないときは、電源プラグを抜く 思わぬ事故の原因になります。電源プラグを抜くことが困難な場合は、ブレーカーを切ってください。 	<ul style="list-style-type: none"> ●電源プラグにホコリがついている場合は、プラグをコンセントから抜き、乾いた布でふき取る 火災の原因になります。 ●電源コード・プラグのお手入れ時は、照明スイッチを切り、電源プラグを抜く 電源プラグを抜くのが困難な場合は、ブレーカーを切る
---	--	---

注意

 禁止	<ul style="list-style-type: none"> ●製品が破損したり、ガタついたり、取付けがゆるんだ状態で使用しない 製品落下や破損部品によりケガをするおそれがあります。 ●化粧鏡台の上に物をのせない 落下による破損やケガをするおそれがあります。 ●センターミラー扉とサイドミラー扉を同時にあけない ミラー同士が干渉し、破損の原因になります。 ●ミラー扉の隙間に指を入れたり、丁番の可動部を触ったりしない 開閉時に指を挟みケガをする恐れがあります。 ●ミラー扉を大きく開けすぎない ミラー扉がはずれてケガをするおそれがあります。 ●ミラー扉に手をついたり、もたれたり、たたいたりしない ミラーが割れてケガをするおそれがあります。 	 禁止	<ul style="list-style-type: none"> ●ミラー扉、照明器具にぶらさがったり、無理に引っばらない ミラー扉、照明器具が落ちて、ケガをするおそれがあります。 ●化粧鏡台に物品類の取付固定はしない 落下による破損やケガをするおそれがあります。 ●化粧鏡台のミラー扉を開けたまま、洗面、洗髪行為を行わない 頭や顔をぶつけ、ケガをするおそれがあります。 ●照明の点灯中や消灯した直後には、ランプに直接接触らない やけどやケガをするおそれがあります。 ●電源コンセント使用後は、必ず電気器具側のスイッチをOFFにしてからプラグを抜く コンセント部が損傷し、通電不良になるおそれがあります。 ●フック(オプション)にワレモノ(ガラス製)のコップなどをかけない 落下による破損やケガをするおそれがあります。
 必ず実行	<ul style="list-style-type: none"> ●ミラー扉が傾いたり、ガタついている時は、丁番のねじを締め直す ミラー扉が落ちて、ケガをするおそれがあります。 ●部品が破損・脱落したり、ゆるんだりしている場合は、速やかに修理を依頼する 小さな部品の場合も同様に修理を依頼する そのまま放置すると思わぬ事故(ケガや誤飲)がおこるおそれがあります。 	 必ず実行	<ul style="list-style-type: none"> ●ランプ交換やお手入れの際は、電源を切ってしばらくしてから行う 点灯中、消灯直後はランプが熱くなっていますので手や肌を触れないでください。 感電、やけどのおそれがあります。 ●ランプは指定のワット数と形状のものを使う ワット数や形状が大きいと火災の原因になることがあります。 ●ランプ交換やお手入れ時、ランプやランプカバーの取付は確実に 落下により、ケガをすることがあります。

使いかた・お手入れ

キャビネット

ご使用上のお願い

- 化粧鏡台に湯水をかけない
変形・変質のおそれがあります。
- 直射日光を当てない
変形・変色のおそれがあります。
- 火がついたもの（タバコ・マッチ等）を置いたり、近づけたりしない
コゲ跡がついたり、破損のおそれがあります。
- 化粧鏡台の近くにストーブを置いたり、ドライヤーの熱風を直接吹きつけない
変形・破損のおそれがあります。
- 化粧品（マニキュア除光液、クレンジング剤、毛染め液等）・うがい薬等を、付着させない
変色の原因になります。
付着した場合は、早急にふきとってください。

お手入れのしかた

汚れてしまったら

- ①水を含ませ固くしぼった柔らかい布で軽くふいて汚れを取ります。
- ②乾いた布でふき取ります。

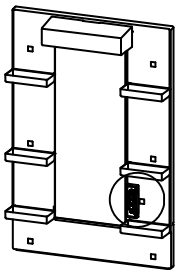
汚れがひどい場合

- ①薄めた中性洗剤を含ませた柔らかい布で軽くふいて汚れを取ります。
- ②水を含ませ固くしぼった柔らかい布で洗剤をふき取ります。
- ③乾いた布でふき取ります。

コンセント

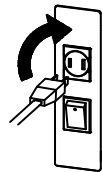
使いかた

○1面鏡の場合

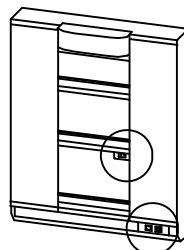


<コンセント>

- ①少し差し込みます
- ②右に90°まわします
- ③最後まで差し込みます

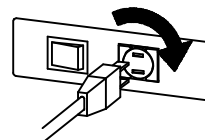


○2面鏡/3面鏡の場合



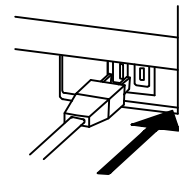
<コンセント>

- ①少し差し込みます
- ②右に90°まわします
- ③最後まで差し込みます



<内部コンセント>

- ①まっすぐ差し込みます



※表示容量(1300W、2口の場合は2口合計)をこえる電気器具を使用しないでください。
火災の原因になります。
※コンセントに電気器具のプラグを差し込んだままにしないでください。
ホコリがたまり火災の原因になります。

お手入れのしかた

日常のお手入れ

柔らかい乾いた布でホコリをふき取ります。

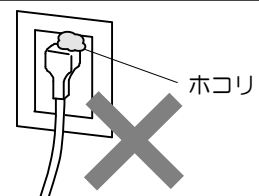
電源プラグ

お手入れのしかた

日常のお手入れ

電源プラグをコンセントから抜き、乾いた布でホコリをふき取ります。

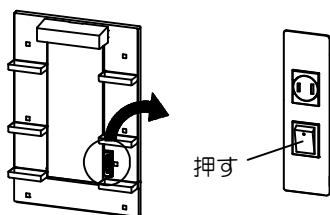
※プラグとコンセントの間にホコリがたまると、火災の原因になります。



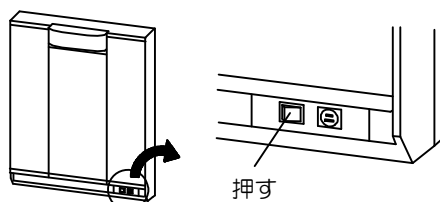
ランプ・ランプカバー

ランプの使いかた

○1面鏡の場合



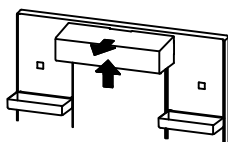
○2面鏡/3面鏡の場合



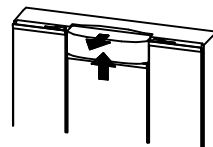
照明スイッチを押すと、照明がつきます。

ランプカバーのはずしかた

○1面鏡の場合



○2面鏡/3面鏡の場合



- ①ランプカバーを上スライドさせてください。
- ②手前に引いて、カバーを取りはずしてください。
※取り付ける際は、逆の手順で行ってください。

お手入れのしかた

日常のお手入れ

スイッチを切り、ランプおよびランプカバーが冷めたことを確認してから、柔らかい乾いた布でホコリをふき取ります。

ランプ交換のしかた

- ①ランプカバーをはずしてください。
- ②ランプをはずしてください。
- ③新しいランプを取り付けてください。
- ④ランプカバーを取り付けてください。

ご注意

- ・必ずスイッチを切り、ランプが冷めてから交換してください。
- ・必ず下記スペックのLEDランプを使用してください。
 - 〔 定格電圧 100V、定格消費電力 5W 以下
E26口金
外径 60mm 以下、長さ 120mm 以下〕
- ・指定以外のランプを使用すると、熱によりランプカバーが変形するおそれがあります。

ミラー・ミラー扉

ご使用上のお願い

<ミラー共通>

- | | |
|--|---|
| <ul style="list-style-type: none"> ●洗剤は原液で使用しない
変色の原因になります。
お手入れの際は、5倍に薄めた台所用中性洗剤を使用してください。 ●化粧品（マニキュア除光液、クレンジング剤、毛染め液等）・うがい薬等を、付着させない
変色の原因になります。
付着した場合は、早急にふきとってください。 | <ul style="list-style-type: none"> ●ミラー表面をかたい布やたわし等でこすらない
キズの原因になります。
お手入れの際は、柔らかい布を使用してください。 ●ミラー表面を強くこすらない
キズの原因になります。
お手入れの際は、軽くふいてください。 ●ミラー表面に吸盤・シールなどを貼らない
はがすと付着跡が残るおそれがあります。 |
|--|---|

<くもり止めコーティング仕様ミラーの場合>

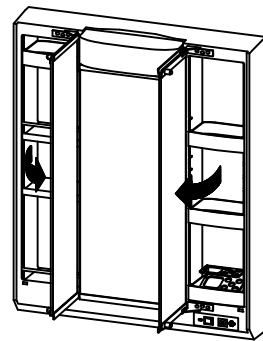
- | | |
|--|---|
| <ul style="list-style-type: none"> ●浴室の蒸気を付着させない
急激に浴室の蒸気が付着すると、くもることがあります。 ●ミラーの端部にコーティングの凹凸がありますが、異常ではありません。 | <ul style="list-style-type: none"> ●日常のお手入れをする
ミラーが汚れると、くもり止め効果が落ちる原因になります。5倍に薄めた台所用中性洗剤を含ませた柔らかい布で軽くふいてください。 ●ミラー表面に市販のくもり止めを塗らない
くもり止め効果が落ちるおそれがあります。 |
|--|---|

使いかた

■合わせ鏡の使いかた（3面鏡の場合）

左右のサイドミラーを内側に開くと合わせ鏡となり、頭の後ろ側などがチェックできます。

※センターミラー扉とサイドミラー扉を同時にあけないでください。
ミラー扉同士が干渉し、破損の原因になります。



お手入れのしかた

<ミラー共通>

汚れてしまったら

- ①水を含ませ固くしぼった柔らかい布で軽くふいて汚れを取ります。
- ②乾いた布でふき取ります。

汚れがひどい場合

- ①薄めた中性洗剤を含ませた柔らかい布で軽くふいて汚れを取ります。
- ②水を含ませ固くしぼった柔らかい布で洗剤をふき取ります。
- ③乾いた布でふき取ります。

<くもり止めコーティング仕様の場合>

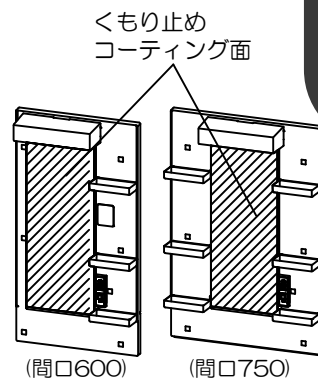
右図のミラー面に、くもりにくくするコーティングをしています。

- ・コーティング面に水アカなどの汚れがつくと、くもり止め効果が低下します。月に一度、下記お手入れを行ってください。
- ・その他、ご使用中くもり止めの効果が低下してきたと感じられた場合にも、下記お手入れを行ってください。

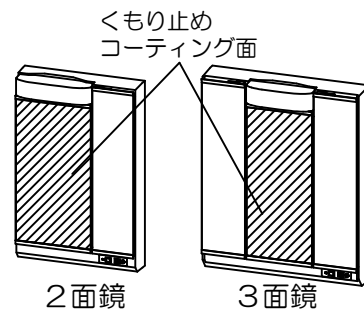
お手入れ方法

- ①5倍に薄めた台所用中性洗剤を含ませた柔らかい布で軽くふきます。
- ②水を含ませ固くしぼった柔らかい布で洗剤をふき取ります。
- ③乾いた布でふき取ります。

※中性洗剤を原液で使用しないでください。
※柔らかい布以外を使わないでください。
表面にキズをつけることがあります。キズの補修はできません。



1面鏡



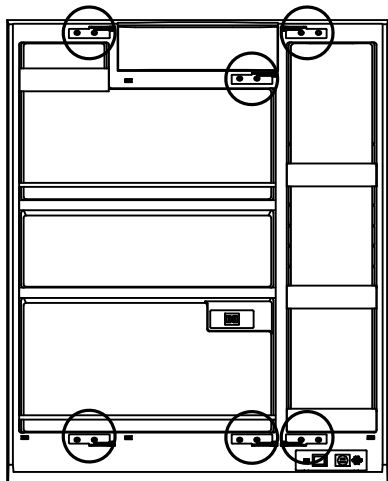
2面鏡

3面鏡

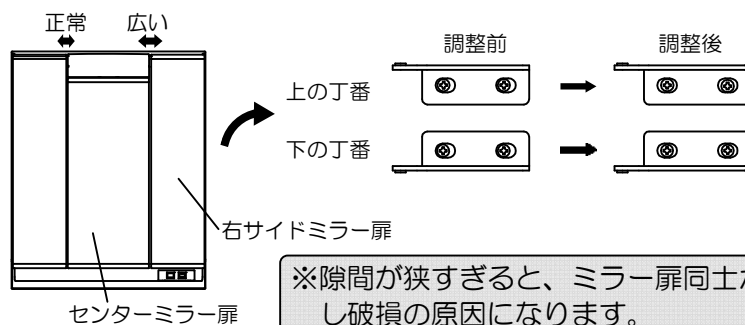
ミラー扉の調整のしかた（2面鏡/3面鏡の場合）

<丁番の位置を調整する>

丁番をキャビネットに固定しているネジをゆるめます。丁番の位置を調整し、ネジを締め直します。



<例：右側のサイドミラー扉とセンターミラー扉の間が広い>
右サイドミラー扉の丁番を下図のように調整してください。



収納棚類 (1面鏡の場合)

ご使用上のお願い

- トレーに過度に物をのせない
変形・破損のおそれがあります。
トレーの許容重量は、1.0kg以下です。
- ラック・フックに過度に物をのせない、
吊るさない
変形・破損のおそれがあります。
ラックの許容重量は、1.0kg以下です。
フックの許容重量は、0.5kg以下です。
- 収納物は、均等に載せる
変形・破損のおそれがあります。
- トレー、ラック・フックにつかまったり、
強く引っ張らない
変形・破損のおそれがあります。
- ヘアアイロンなどの高温部を直接あてない
変形のおそれがあります。
- 化粧品 (マニキュア除光液、クレンジング剤、
毛染め液等) ・うがい薬等をこぼさない
変色・変形・破損のおそれがあります。
こぼした時はすぐにふき取ってください。

トレー

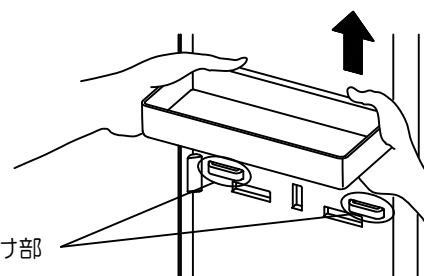
使いかた

■ トレーをはずす

トレーは取りはずしが可能です。

< トレーを取りはずす >

両手でトレーの奥の方をつかみ、
垂直方向にスライドさせてください。



お手入れのしかた

汚れてしまったら

取りはずして清掃することができます。

ラック・フック (オプション)

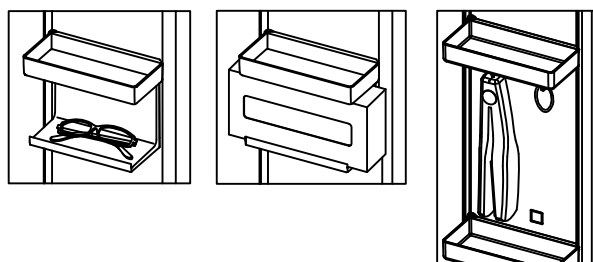
使いかた

■ ラックに物をのせる

メガネやティッシュケースをおくことができます。

■ フックに物を吊るす

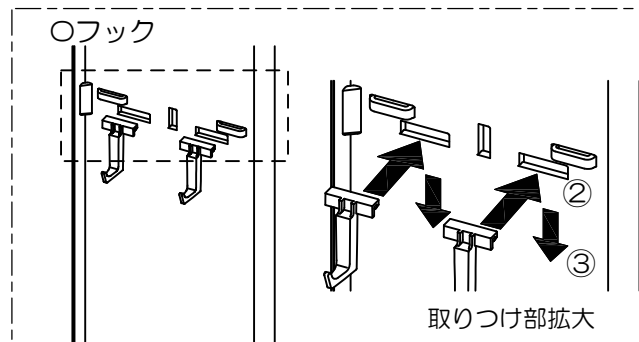
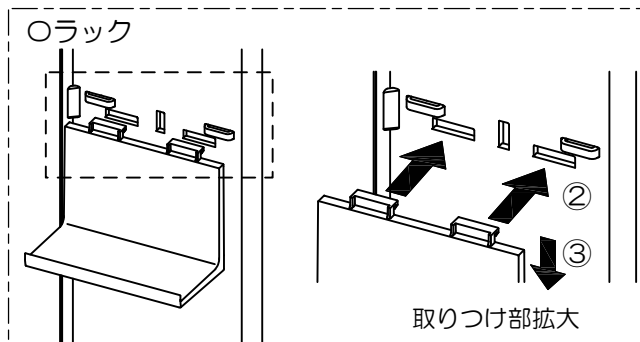
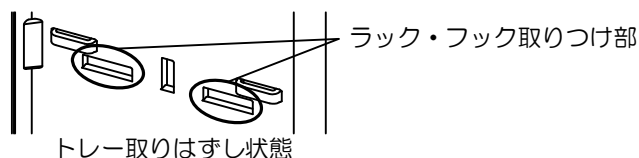
ヘアアイロンやヘアゴムを吊るすことができます。



ラック・フックの取り付け方

ラック・フックはミラーキャビネットのトレー取り付け位置の下に取りつけることができます。

- ① トレーを取りはずします。
- ② ラック・フックを取り付け部に挿入します。
- ③ ラック・フックを垂直方向にスライドさせます。
- ④ トレーを取り付けます。



収納棚類 (2面鏡/3面鏡の場合)

ご使用上のお願い

- 棚板・トレーに過度に物をのせない
変形・破損のおそれがあります。
棚板の許容重量は、1段あたり3kg以下です。
トレーの許容重量は、1.5kg以下です。
- 化粧品(マニキュア除光液、クレンジング剤、毛染め液等)・うがい薬等をこぼさない
変色・変形・破損のおそれがあります。
こぼした時はすぐにふき取ってください。
- ラックに過度に物をのせない
ラックの落下、変形・破損のおそれがあります。
ラックの許容重量は、0.5kg以下です。
- 最下段には必ずトレーを取りつけてください。
水がたれてコンセントにかかると火災の原因になります。
- 収納物は、均等に載せる
変形・破損のおそれがあります。

トレー

使いかた

■トレーの位置をかえる

トレーは取りはずしが可能で、お好みの高さに設置することができます。

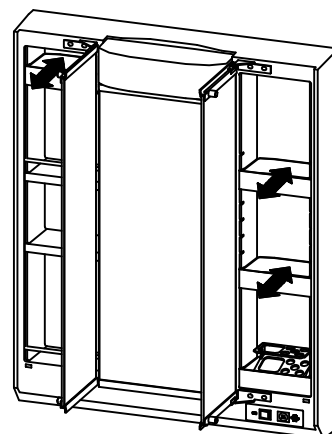
<トレーを取りはずす>

- ①サイドミラーを90°に開きます
- ②トレーを水平に引き抜きます。

<トレーを取りつける>

- ①サイドミラーを90°に開きます。
- ②希望の高さのスリットにトレーの凸部を奥まで差し込みます。

※上記の手順を必ずお守りください。
ミラーとトレーが干渉し、破損の原因になります。



お手入れのしかた

汚れてしまったら

取りはずして清掃することができます。

小物ラック

使いかた

■小物ラックに物をのせる

背の低い収納物上部のデッドスペースをいかして、ヘアワックスやコンタクトケースなど背の低い小物をおくことができます。

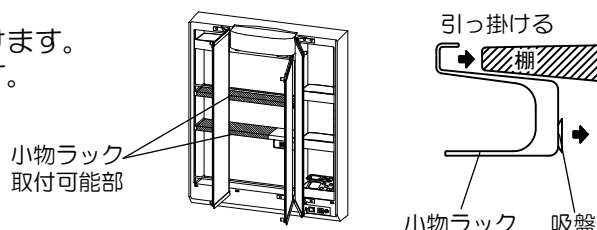
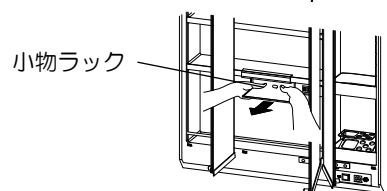
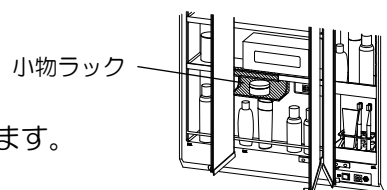
■小物ラックの位置をかえる

<ラックを取りはずす>

- ①両手でラックの奥の方をつかみ、水平方向に引っ張ります。

<ラックを取りつける>

- ①小物ラックを取りつきたい位置の上の棚に引っ掛けます。
- ②吸盤を奥の面に水平方向にしっかりと押し付けます。



お手入れのしかた

汚れてしまったら

取りはずして清掃することができます。

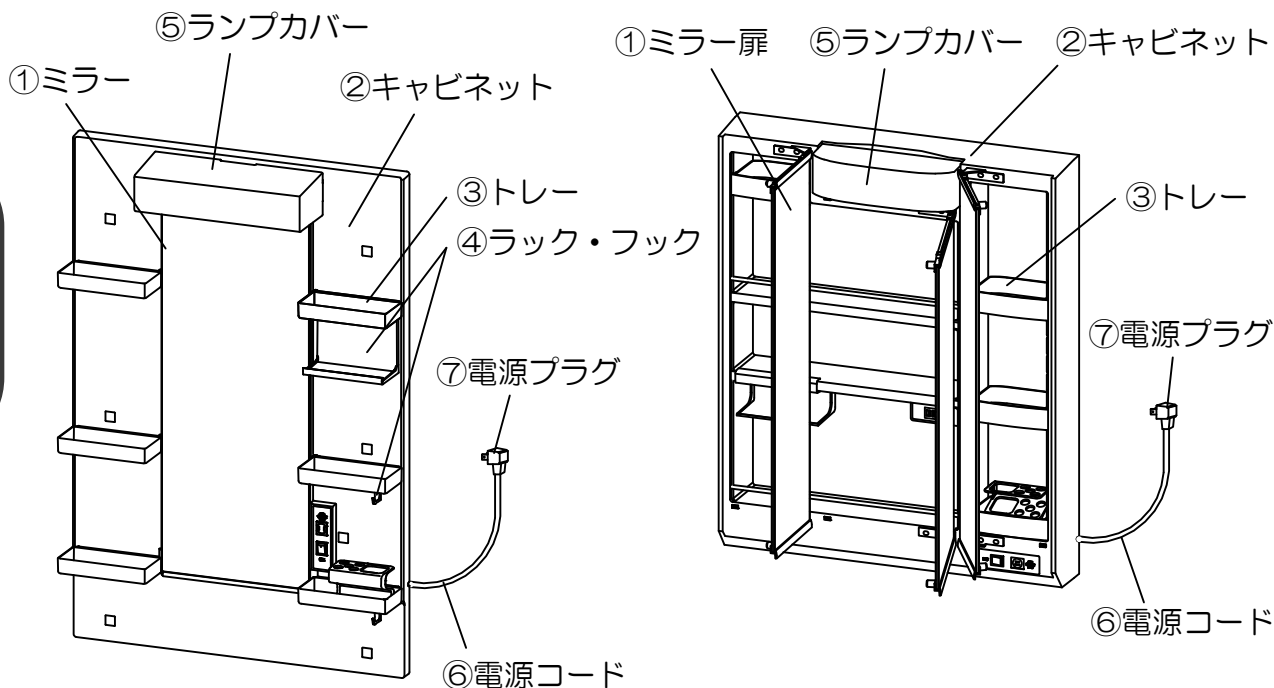
定期的な点検

製品を長年ご使用になりますと、部品などの経年劣化により、安全上の支障をきたすおそれがあります。製品をより長く、安全・安心・快適にお使いいただくため、年に1回を目安にお客様ご自身による定期点検を行っていただきますようお願いいたします。

○1面鏡の場合

○2面鏡/3面鏡の場合

取扱説明書



点検部位	こんな症状はありませんか？	経年劣化により想定される危害・損害
①ミラー扉/ミラー	ひび割れや欠けがある	破損部接触によるケガ
	ガタついている	扉/ミラーの落下によるケガ
②キャビネット	ひび割れがある	取付部品や収納物落下によるケガ
③トレー	ひび割れがある	収納物落下によるケガ
④ラック・フック	ひび割れがある	収納物落下によるケガ
⑤ランプカバー	ひび割れや欠けがある	ランプカバー落下によるケガ
⑥電源コード	傷みや挟み込みがある	やけど・火災・感電
⑦電源プラグ	ホコリが付着している	やけど・火災・感電

点検の結果、不具合があった場合は、お買い上げの販売店または裏表紙記載の当社カスタマーサービスへご連絡ください。

こんなときは

お問い合わせや修理の依頼の前にご確認ください。

照明・コンセント

現象	確認事項	処置
照明スイッチを入れても照明が点灯しない コンセントの電源で電気器具が使えない	停電ではありませんか？	通電するまで待ってください。
	電源プラグがコンセントにしっかり差し込まれていますか？	電源プラグをしっかり差し込んでください。
	ブレーカーがおちていませんか？	ブレーカーを復帰させてください。
照明スイッチを入れても照明が点灯しない	電球がソケットに正しくセットされていますか？	電球をソケットに正しくセットしてください。
	電球が切れていませんか？	新しい電球と交換してください。

ミラー

現象	確認事項	処置
ミラーのくもり止めコーティング面がくもる	鏡表面に水アカなどの汚れがついていませんか？	台所用中性洗剤を5倍に薄めて、柔らかい布で軽くふいてください。
	急激に大量の蒸気を付着させていませんか？	急激に大量の蒸気を付着させると曇ることがあります。
ミラー扉が傾いたり、ガタついたりする	丁番の固定ネジがゆるんだり、丁番が変形したりしていませんか？	ネジがゆるんでいる場合は、締め直してください。 丁番の位置を調整してください。 (7ページ参照) それでも直らない場合や、丁番が変形している場合は、点検修理を依頼してください。
ミラー扉同士が干渉する	丁番の固定ネジがゆるんだり、丁番が変形したりしていませんか？	ネジがゆるんでいる場合は、締め直してください。 丁番の位置を調整してください。 (7ページ参照) それでも直らない場合や、丁番が変形している場合は、点検修理を依頼してください。

以上のことをお調べになり、それでも改善しない場合は、お買い上げの販売店または裏表紙記載の当社カスタマーサービスへご連絡ください。

仕様

1面鏡

品番		LUM6012SLNL ㊦	LUM6012SLCL ㊦	LUM6012SLNS ㊦	LUM6012SLCS ㊦
製品 寸法	間口	600			
	高さ	1127		977	
	奥行	159			
本体		合成樹脂			
ミラー		防湿塗装鏡			
くもり止め		なし	くもり止めコーティング	なし	くもり止めコーティング
定格電圧		AC100V(50-60Hz)			
照明		LED電球 5W 昼白色、E26口金			
コンセント		1口：消費電力 1300Wまで			

品番		LUM7512SLNL ㊦	LUM7512SLCL ㊦	LUM7512SLNS ㊦	LUM7512SLCS ㊦
製品 寸法	間口	750			
	高さ	1127		977	
	奥行	159			
本体		合成樹脂			
ミラー		防湿塗装鏡			
くもり止め		なし	くもり止めコーティング	なし	くもり止めコーティング
定格電圧		AC100V(50-60Hz)			
照明		LED電球 5W 昼白色、E26口金			
コンセント		1口：消費電力 1300Wまで			

2面鏡 / 3面鏡

品番		LUM6020SLN ㊦	LUM6020SLC ㊦	LUM7530SLN ㊦	LUM7530SLC ㊦
製品 寸法	間口	600		750	
	高さ	1128			
	奥行	175		187	
本体		合成樹脂			
ミラー		防湿塗装鏡			
くもり止め		なし	くもり止めコーティング	なし	くもり止めコーティング
定格電圧		AC100V(50-60Hz)			
照明		LED電球 5W 昼白色、E26口金			
コンセント		2口(外1 + 内1)：消費電力 合計1300Wまで			

設置される方へのお願い

この説明書は、設置上のご注意と手順を記載しています。設置前に必ずお読みの上、正しく設置していただくようお願いいたします。

- ・電源直結配線される際の電気工事は、必ず電気工事店に依頼してください。
- ・本製品の設置が終了しましても、他の工事が残っている場合は、製品に布等をかぶせて保護してください。
- ・本書は、お客様にお渡しする大切な書類です。紛失や汚れのないように保管し、設置完了後お客様にお渡しください。

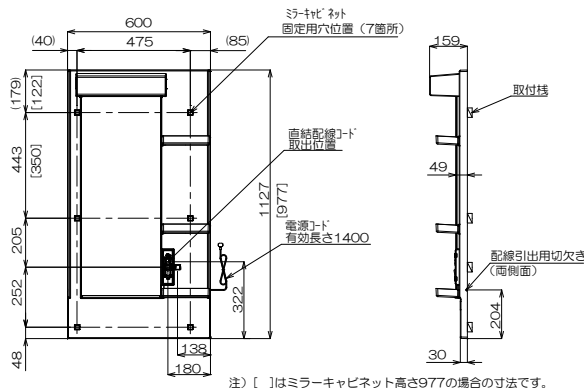
お渡しできない時は、わかりやすい位置に紛失しないよう納めておいてください。

- ・梱包資材等の不要部材は法令にしたがって適正な処理をお願いします。

取付寸法図

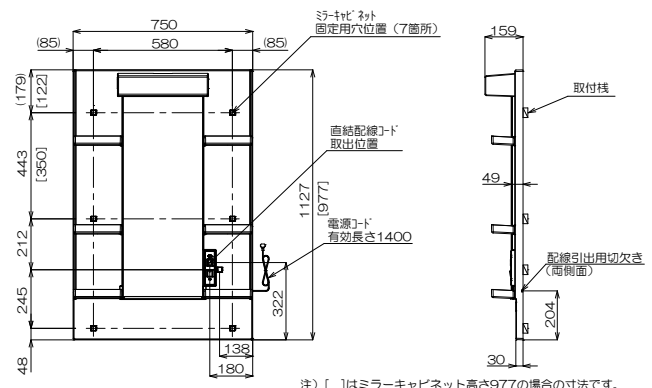
1面鏡

○間口 600



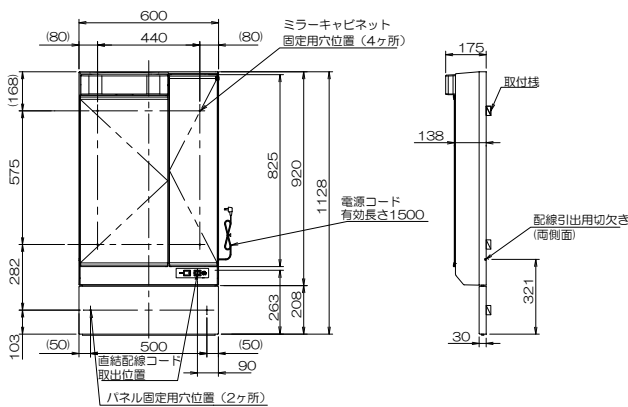
LUM6012SLNL/SLCL タイプ
LUM6012SLNS/SLCS タイプ

○間口 750



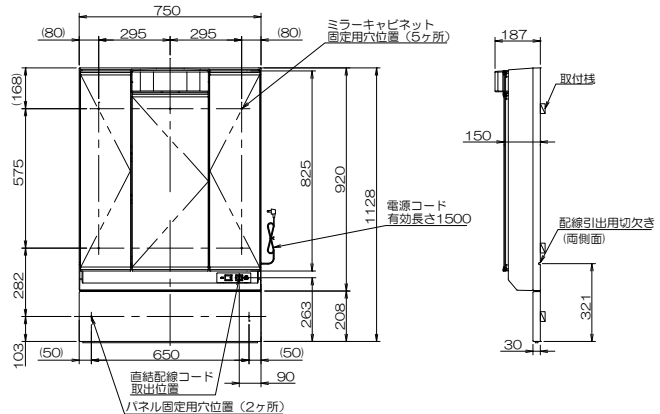
LUM7512SLNL/SLCL タイプ
LUM7512SLNS/SLCS タイプ

2面鏡



LUM6020SLN タイプ
LUM6020SLC タイプ

3面鏡



LUM7530SLN タイプ
LUM7530SLC タイプ

設置上のご注意

設置前のご確認

- ・化粧鏡台の固定下地には、ネジ固定位置を中心に十分な強度を持つ厚み12mm、幅100mm以上の合板が貼られているか確認し、所定の付属ネジを使用して手順通り確実に行ってください。(取付寸法図参照)
- ・直結配線工事をされる場合は、あらかじめ電源ボックスを指定位置に設置しておいてください。(取付寸法図参照。直結する屋内配線側電線には、VVfケーブルφ1.6または2.0単線が適合します。)

必ずお守りください（安全上のご注意）

- 設置作業の前に、この「安全上のご注意」をよくお読みの上、正しく設置してください。
- 表示内容を無視して誤った工事をしたときに生じる危害や損害の程度を、次の表示で説明しています。

警告 この表示の欄は「死亡や重傷を負うことが想定される」内容です。

注意 この表示の欄は「使用者が傷害を負う、または物的損害の発生が想定される」内容です。



このような図記号は、してはいけない「禁止」の内容です。



このような図記号は、必ず実行していただく「強制」の内容です。

- 設置完了後、各部の点検を行い、異常の無いことを確かめてください。
- お守りいただく内容の種類を、次の表示で区分し、説明しています。

警告

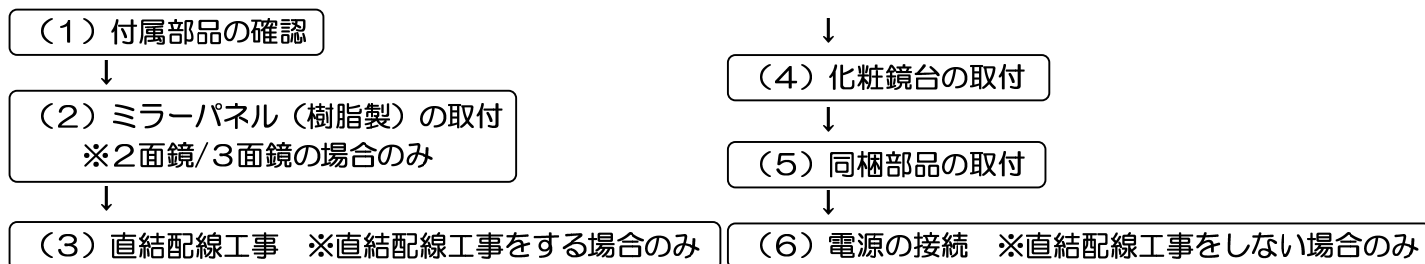
禁止	<ul style="list-style-type: none"> ●交流100V以外の電源は絶対に使用しない 火災、感電の原因になります。 	
	<ul style="list-style-type: none"> ●コンセントは化粧鏡台の裏側には設置しない お手入れができない場所にコンセントを設けるとホコリがたまって絶縁不良になり、火災の原因になります。（トラッキング現象） 	
	<ul style="list-style-type: none"> ●電源コードを束ねたまま使わない 電源コードが発熱して、火災の原因になります。 	
必ず実行	<ul style="list-style-type: none"> ●化粧鏡台の設置は、建築壁の構造を確かめて正しく行う 落下して、ケガをするおそれがあります。 	
	<ul style="list-style-type: none"> ●製品の設置や付属部品の取付は、所定の付属ネジを使用して、手順通りに確実にを行う 製品や付属品が脱落して大事故になります。 	
	<ul style="list-style-type: none"> ●電気工事は、関連する法令・規定にしたがって、必ず「有資格者」が行う 火災・感電の原因になります。 	
	<ul style="list-style-type: none"> ●定格15A以上のコンセントを単独で使用できるよう施工する 他の器具と併用すると分岐コンセント部が異常発熱して、発火するおそれがあります。 	
	<ul style="list-style-type: none"> ●化粧鏡台の裏面にある電器配線を傷つけないように注意して設置する 火災・感電の原因になります。 	
	<ul style="list-style-type: none"> ●最下段には必ずトレーをつける（2面鏡/3面鏡の場合） 水がたれてコンセントにかかると火災の原因になります。 	

注意

禁止	<ul style="list-style-type: none"> ●浴室内等の湿気の多い場所への設置は避ける 漏電により感電するおそれがあります。製品が早く傷むおそれがあります。
	<ul style="list-style-type: none"> ●化粧鏡台や壁面固定用ネジにグリスや油類などを塗らない 壁面固定部の変質・劣化により化粧鏡台が落下して、ケガをするおそれがあります。
	<ul style="list-style-type: none"> ●工具類等を化粧鏡台に落としたり当てたりしない 変形・破損のおそれがあります。
	<ul style="list-style-type: none"> ●直射日光や殺菌灯があたる場所、高温になる場所への設置は避ける 化粧鏡台が劣化し、脱落する原因になります。 また、プラスチック部品や塗装部品が変色するおそれがあります。
必ず実行	<ul style="list-style-type: none"> ●仕上げ工事に使われる溶剤・洗剤・その他の薬品類は、それぞれの注意表示にしたがって正しく使う 使い方を誤ると、人体に悪影響を及ぼしたり、使用部材の損傷や劣化の原因になります。
	<ul style="list-style-type: none"> ●設置完了後は、ミラーのガタつきや丁番のゆるみのないことを必ず確認する 使用中にミラーが落下して、ケガをするおそれがあります。
	<ul style="list-style-type: none"> ●梱包材の中には付属部品が入っているので入れたまま捨ててしまわないように注意する

設置手順

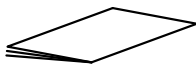
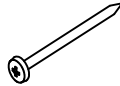
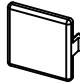



<化粧鏡台の設置順序>化粧鏡台の設置は下記の順序にしたがってください。



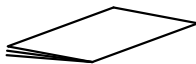
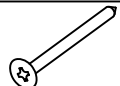







(1) 付属部品の確認

付属部品が揃っているか確認してください。

○1面鏡 の場合

小物セット	取扱設置説明書		1部	
	タッピンネジ4.5×60		7本	
	ネジ穴キャップ		7個	
同梱部品	LED電球		1個	
	歯ブラシ立て		1個	
	ランプカバー		1個	
	トレー	間口600の場合 間口750の場合	3個 6個	

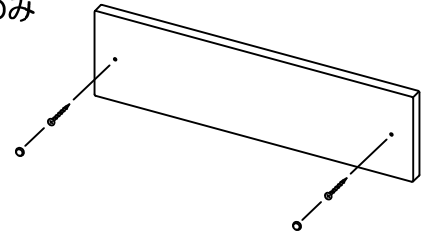
○2面鏡/3面鏡 の場合

小物セット	取扱設置説明書		1部	
	タッピンネジ4.5×60		7本	
	ネジキャップ		7個	
同梱部品	LED電球		1個	
	歯ブラシ立て		1個	
	ランプカバー		1個	
	小物ラック		1個	
	トレー	3面鏡の場合 2面鏡の場合	4個 3個	
	ミラーパネル（樹脂製）		1個	

(2) ミラーパネル（樹脂製）の取付

※2面鏡/3面鏡の場合のみ

- ①固定位置を決めます。
- ②タッピンネジ4.5×60で壁面に固定します。
- ③ネジ頭にネジキャップをはめます。

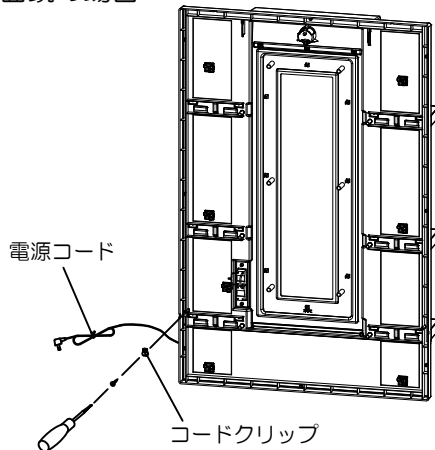


(3) 直結配線工事

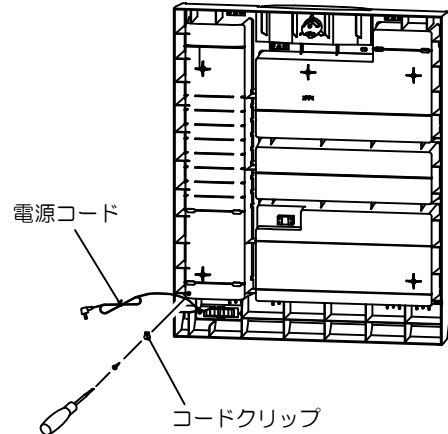
※直結配線工事をする場合のみ

- ①化粧鏡台裏側の電源コードを固定しているコードクリップのネジをはずします。

○1面鏡の場合



○2面鏡/3面鏡の場合

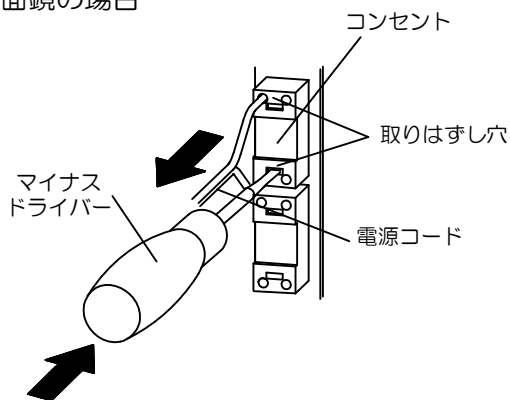


- ②コンセントにつながっている電源コードをはずします。
マイナスドライバーをコンセントの取りはずし穴に押し込んで、電源コードを引き抜きます。
電源コードをテープで固定しているタイプは、テープをはがして電源コードを取りはずします。

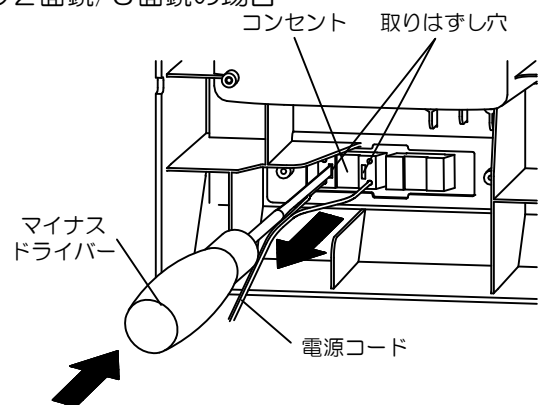
※電源コードを引き抜く際、電源コード以外の配線と一緒に抜けないようにご注意ください。
またそれらの配線がしっかり差し込まれているか確認してください。

※電源コードを固定しているテープが電源コード以外にも固定している場合は、電源コードのみを取りはずして再度貼り付けてください。

○1面鏡の場合



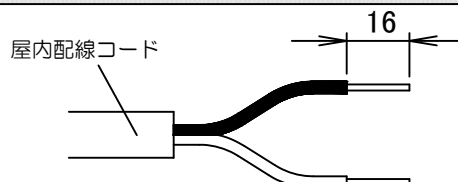
○2面鏡/3面鏡の場合



- ③屋内配線コードの先端の被覆を、コンセント裏面のストリップゲージ（16mm）にあわせてむきます。
（適合電線VVFケーブルφ1.6または2.0単線）

※屋内配線コードの被覆は、適正量むかないと接触不良やショートのおそれがあります。

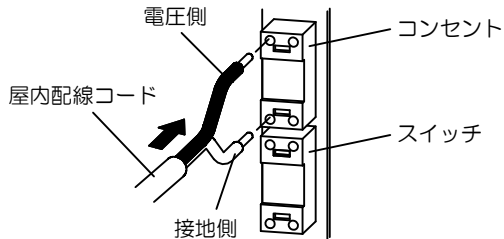
※配線加工は、必ず「有資格者」が行ってください。



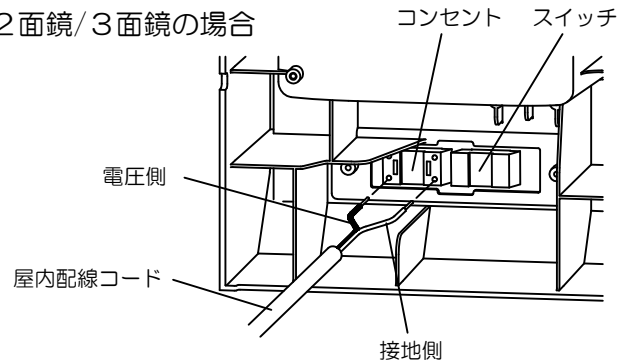
④コンセントの接続穴に屋内配線コードをしっかりと差し込みます。

※屋内配線コードは、極性に注意して導体が露出しないようにコンセントの奥までしっかり差し込んでください。
 ※屋内配線を差し込んだ後一度引っ張り、接続の確認をしてください。

○1面鏡の場合



○2面鏡/3面鏡の場合

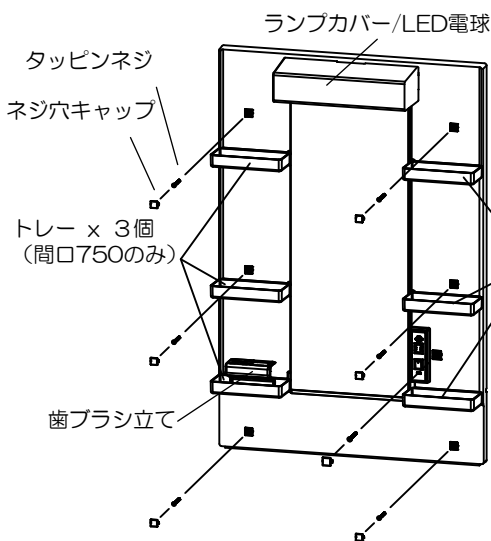


(3) 化粧鏡台の取付

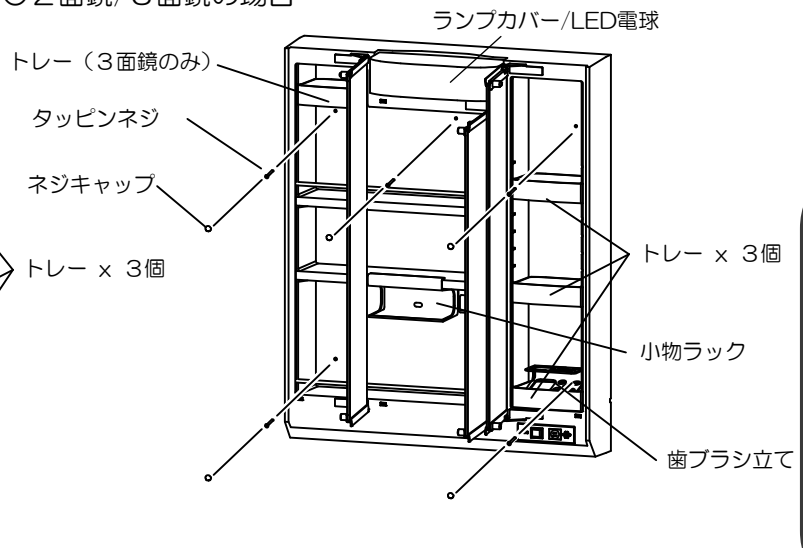
- ①固定位置を決めます。
- ②所定のネジでキャビネットを壁面に固定します。(下図参照)
- ③キャップをはめます。(下図参照)

※ゆがんだ壁面に固定すると、鏡がゆがむので、壁面との間に当て木などをあてて修正してください。
 ※電源コードまたは屋内配線コードをキャビネットと壁面の間、特に固定用穴位置にはさむことのないようにしてください。
 ※ドライバーでトレーを破損しないよう注意してください。

○1面鏡の場合



○2面鏡/3面鏡の場合



(4) 同梱部品の取付

- ・同梱部品を上図の場所に取付けます。
 (取付方法については、取扱設置説明書「使いかた・お手入れ (P.5~P.9)」を参照)

○1面鏡の場合

- 歯ブラシ立て … 1個
- トレー … 3個 (間口600の場合)
- … 6個 (間口750の場合)
- LED電球 … 1個
- ランプカバー … 1個

○2面鏡/3面鏡の場合

- 歯ブラシ立て … 1個
- トレー … 3個 (2面鏡の場合)
- … 4個 (3面鏡の場合)
- LED電球 … 1個
- ランプカバー … 1個
- 小物ラック … 1個

(5) 電源の接続 ※直結配線工事をしない場合のみ

- ・電源プラグをコンセントにしっかりと差し込みます。

※電源コードの黒線が入っている側の刃を、電圧側に差してください。

点検・仕上げ

●安全点検

- ・取付部材がしっかり固定されているかを確認してください。
- ・化粧鏡台の本体を引っ張り、ネジの抜けやガタツキが無いか確認してください。
- ・扉の傾き、がたつきや丁番のゆるみがないことを確認してください。

●試運転

- ・照明スイッチをONにして、照明が点灯することを確認してください。
- ・確認が終わったらスイッチをOFFにしてください。

●仕上げ

- ・設置時に製品が汚れた場合は、水を含ませ固くしぼった柔らかい布で軽くふいてください。その後、乾いた布でふき取ってください。
- ・落ちにくい汚れの場合は、薄めた中性洗剤を含ませた柔らかい布で汚れを落としてください。その後、水を含ませ固くしぼった布またはスポンジで洗剤をふき取り、最後に乾いた布でふき取ってください。

酸性・アルカリ性・塩素系の洗剤、溶剤、漂白剤は使用しない。
商品をいためるおそれがあります。



お願い事項

●製品の養生

すべての作業が完了しましたら、製品を保護養生してください。

●取扱説明書の保管・引渡し

洗面化粧台および組込機器等の取扱説明書・保証書はとりまとめて、製品内部に収納してお引き渡しの際、不足のないことを確認してお客様にお渡しください。

●梱包材その他の工事部材の処理

梱包資材等の不要部材は法令にしたがって適正な処理をお願いします。

保証書

本書は、本書記載内容で無料修理を行うことをお約束するものです。
下記保証期間内に故障が発生した場合は、本書をご提示のうえ、お買い求めの取扱店に修理をご依頼ください。

お客様	お名前 様	品名	化粧鏡台
	ご住所 〒		
	TEL ()		
取扱店		保証期間	お買い上げ日から 2年間
		お買い上げ日	年 月 日
	TEL ()		

無料修理規定（保証規定）

- 「取扱説明書」「製品貼付ラベル」などの注意書にしたがった正常な使用状態で故障した場合、表記の期間無料修理いたします。
- 無料修理をお受けになる場合、お買い求めの取扱店にご依頼のうえ、本書をご提示ください。
- ご転居、ご贈答品などで、本書に記載の取扱店に修理をご依頼できない場合は、次ページに掲載の当社カスタマーサービスにご相談ください。
- 保証期間内でも、次の場合には有料修理とさせていただきます。
 - 住宅用途以外で使用した場合の不具合
 - お客様が適切な使用、維持管理を行わなかったことに起因する不具合
 - 設置説明書等に基づかない設置、専門業者以外による移動・分解などに起因する不具合
 - 建築躯体の変形など本製品以外の不具合に起因する不具合
 - 塗装の色あせ等の経年変化または使用にともなう摩擦等による外観上の不具合
 - 海岸付近、温泉地などの地域における腐食性の空気環境に起因する不具合
 - ねずみ、昆虫等の動物の行為に起因する不具合
 - 火災・爆発事故、落雷・地震・噴火・洪水・津波等天変地異または戦争・暴動等破壊行為による不具合
 - 消耗部品の劣化による不具合
 - 配管への異物流入に起因する不具合
 - 温泉水、井戸水など水道法に定められた飲料水の基準に適合しない水を給水したことに起因する不具合
 - 寒冷地仕様でない場合の凍結による不具合
 - 指定規格以外の電源を使用したことによる不具合
 - 電気・給水の供給トラブル等に起因する不具合
- 本書のお買い上げ日、取扱店、お客様の欄に記載のない場合、あるいは字句を書き替えられた場合は無効となります。
- 本書は日本国内においてのみ有効です。

※本書は、本書に明示した期間、条件のもとにおいて、無料修理を行うことをお約束するものです。従って本書によってお客様の法律上の権利を制限するものではありません。保証期間経過後の修理など、ご不明な点がある場合は、お買い求めの取扱店または裏表紙記載の当社カスタマーサービスにお問合せください。
※本書は再発行いたしませんので、紛失しないよう大切に保管してください。

ジャニス工業株式会社

アフターサービス

当製品のアフターサービスは、お買い上げの販売店または当社カスタマーサービスにご相談ください。

カスタマーサービス



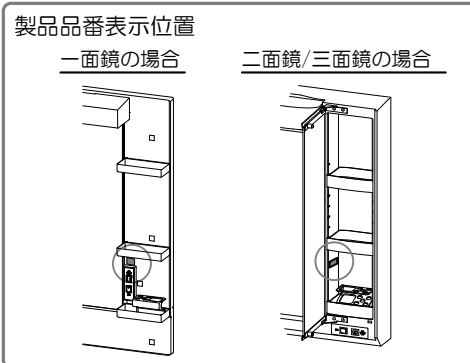
0120-117-817

受付時間 平日 9:00~17:30
(土・日・祝日、夏季・冬季休暇を除く)

アフターサービスをお申し付けの際は、次のことをお知らせください。

- (1) 製品品番 (右側収納棚内部に表示)
- (2) 症状
- (3) ご購入年月日
- (4) お名前・ご住所・お電話番号

※お客様の個人情報の取扱いについて
個人情報保護に関連する法令を遵守し、個人情報保護に関する
基本方針を定め、関係会社を含めた全社に徹底を図っております。



【修理料金のしくみ】

修理料金は技術料・部品代・出張料などで構成されています。	
技術料	故障した製品を正常に修復するための料金です。
部品代	修理に使用した部品代金です。
出張料	製品のある場所へ技術者を派遣する料金です。

※保証期間中は保証書の規定に従って、修理をさせていただきます。
保証期間内でも有料になることがありますので、保証書の内容をよくご確認ください。

【廃棄について】

この商品を廃棄する場合は、必ず公的な許可を受けている処理業者にご依頼ください。

ジャニス工業株式会社

本社 〒479-8577 愛知県常滑市唐崎町2丁目88番地 TEL(0569) 35-3151