

取付け、ご使用に際しては必ずこの説明書に従い、正しく取付け、お使いください。

FP578 23.02

安全のために必ずお守りください

●ここでは守っていただかないと、人身事故や家財の損害に結び付く注意事項を挙げています。

⚠ 警告

⊘	ストーブやヒーターなど熱を発生するものを近くに設置したり、火気類を近づけないでください またヘアドライヤーの熱風を直接あてないでください ※変色や変形、火災の原因となります
---	--

⚠ 注意

❗	製品の壁固定位置には、必ず壁裏に補強を入れてください ※製品の取付強度が保てず、落下によりケガをするおそれがあります
❗	取付け完了後に製品の固定にガタつきがないか、部品の組付けに異常がないかを確認してください ※使用中に落下してケガをするおそれがあります
⊘	浴室など高温多湿な場所や、水に浸る可能性がある場所には設置しないでください ※破損やケガの原因となります
⊘	製品に強い力や衝撃を与えないでください ※破損やケガの原因となります
⊘	直射日光が当たる場合は必ずカーテンなどでさえぎってください。またスポット照明や殺菌灯を直接当てないでください ※変色や変形、破損の原因となります
⊘	酸性、アルカリ性および塩素系の洗剤類、ベンジン、シンナー、ラッカー、アルコール等の溶剤や油類、クレンザー等粒子の粗い洗剤は使用しないでください ※変色や変形、キズ、破損の原因となります
❗	製品に体重をかけたり、身体（頭や手など）をぶつけないように注意してください ※破損やケガの原因となります
⊘	製品に水をかけないでください。また化粧品や洗剤類を付着したままにしないでください 水に濡れたり、化粧品や洗剤が付着した場合はすぐに拭き取ってください ※変色や変形、破損の原因となります
⊘	棚板、棚トレイに過剰にものを載せないでください ※棚板の許容積載量は、100 c m ² (10 cm×10 cm) あたり 0.5 kg です

取付け前の確認

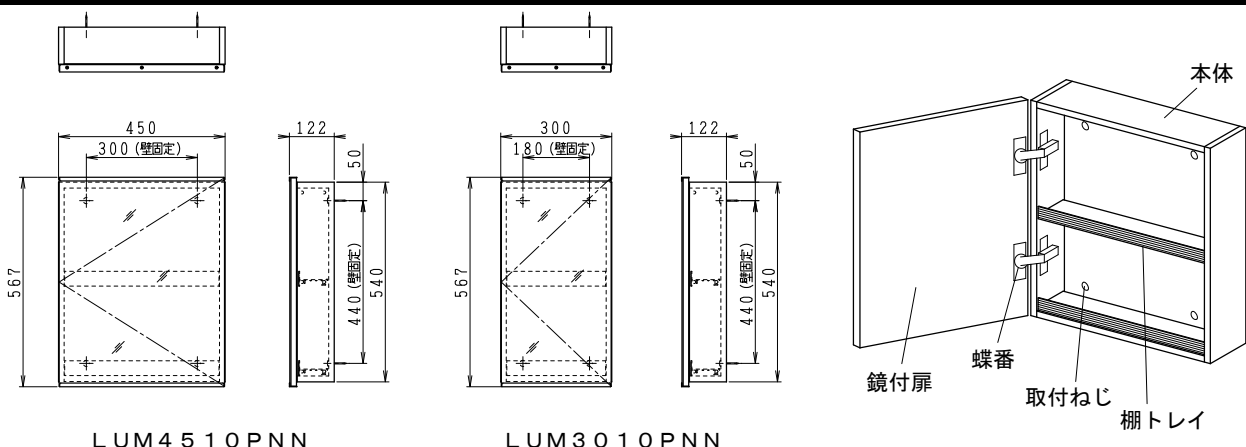
[補強木、仕上げ材の厚みの確認]

- 製品の取付けには、壁面に補強木（幅90mm×厚み30mm以上）が指定の位置（壁固定位置）に必要です。
あらかじめ建築施工の際に補強木を設けてください。直接、壁の仕上材に製品の取付けはしないでください。
- 補強木手前の仕上材は取付ねじを補強木に届かせるため必ずトータルの厚みで12.5mm以下のものを用いてください。
- 湿式壁の場合は、市販のアンカープラグ等を使用し施工してください。

[壁の不陸について]

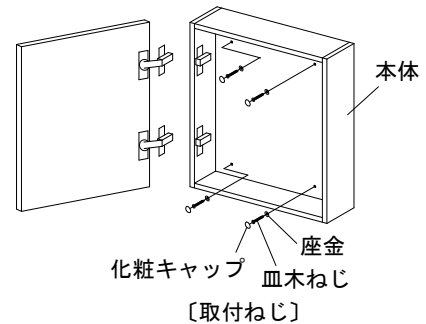
- 製品の取付壁面の不陸は5mm/2m以下であることを確認してください。
※不陸があるまま施工すると本体や鏡がひずんだり、扉の開閉や棚板・棚トレイの着脱に支障がでる場合があります。

寸法図・製品名称



取付方法

- この商品は、商品の天地を逆さまにすることにより、右勝手、左勝手に対応できるようになっております。
- 製品を所定の位置に、皿木ねじ（座金を通す）で壁に固定します。固定した後、座金に化粧キャップを取付けます。
※製品本体を壁に固定する時は、棚トレイと鏡付扉をはずしてください。
※本体固定後、棚トレイと鏡付扉を取付けます。
※鏡付扉にずれが生じた場合は、蝶番の調整を行ってください。

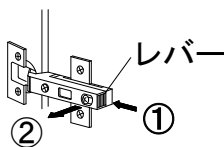


- 施工後の確認
 - ・取付ねじが十分に締まっているか、ゆるみがないことを確認してください。
 - ・化粧鏡自体にガタつきがないことを確認してください。
 - ・蝶番のはずれ、ガタつきがないことを確認してください。
- ※ねじのゆるみ、ガタつきがある場合は、必ずねじ位置を変えて取付け直してください。

鏡付扉・棚トレイの着脱方法

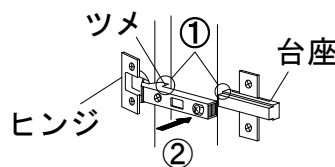
●鏡付扉のはずし方

- ①蝶番の後側のレバーを押さえながら、②台座からはずしてください。



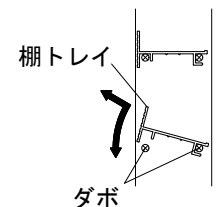
●鏡付扉の取り付け方

- ①ヒンジ側のツメを台座の手前側に引掛けた後、②カチッと音がするまでレバー側を押し込みます。



●棚トレイの着脱

- 棚トレイの前を少し持ち上げ、手前に引き出します。
※取付け方は、逆の手順でおこなってください。



鏡付扉（蝶番）の調整方法

●扉の前後調整

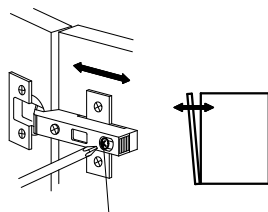
前後調整ねじをゆるめて蝶番を前後に動かし調整した後、前後調整ねじを締め直します。

●扉の左右調整

左右調整ねじを回して調整します。

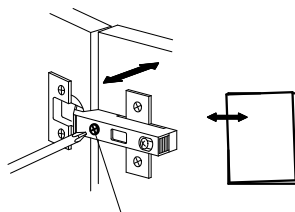
●扉の上下調整

上下の蝶番の上下調整ねじ（四角の穴の奥）をゆるめ、扉を上下させ調整した後、上下調整ねじを締め直します。



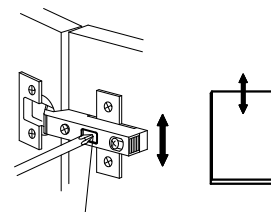
前後調整ねじ

●前後調整



左右調整ねじ

●左右調整



上下調整ねじ

●上下調整

お手入れ方法

- 硬くしぼった濡れ布巾で汚れを拭いてください。
- 頑固な汚れには、中性洗剤を薄めた液（100倍程度）を湿らせた布巾で拭いてください。その後、硬くしぼった濡れ布巾で洗剤を拭き取ってください。

ジャニス工業株式会社