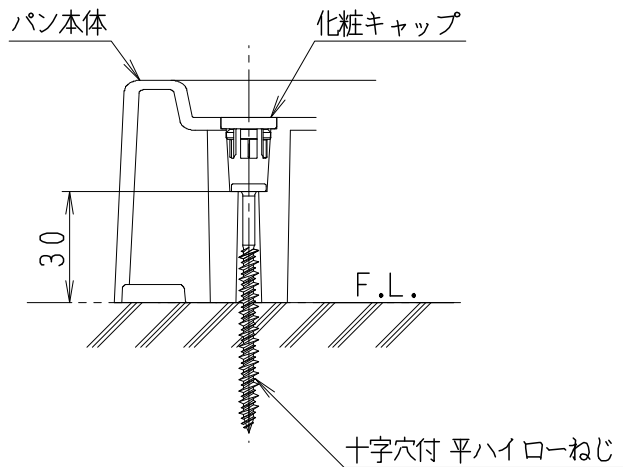
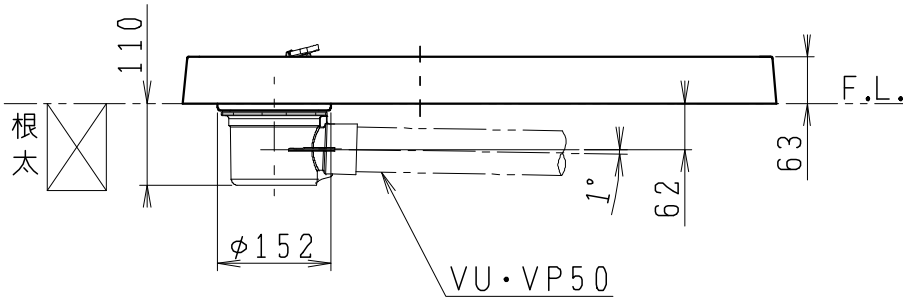
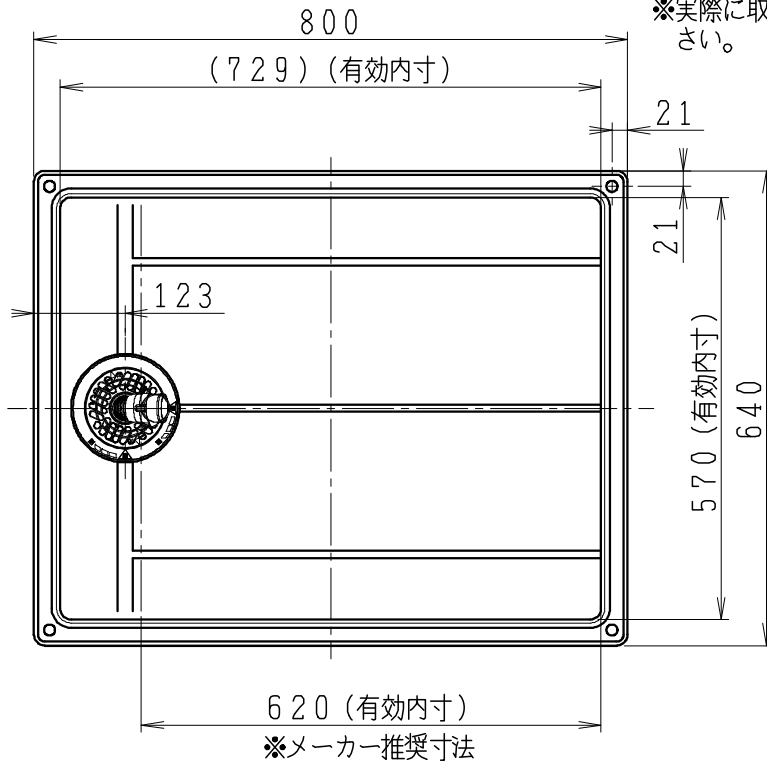


器具明細

品番	品名	個数
TP800C	洗濯機防水パン	1
SNT-W	横形トラップ	1

※実際に取扱う製品によって位置を変えてください。



防水パン固定部詳細図

(株)テクノテック製

製図	写図	検図	承認	品名	800×640 洗濯機用防水パン	品番	別記	尺度	1/10
川野			椎葉			図番	P0102200		
23-03-10				Janis ジャニス工業株式会社					