

Janis 洗面化粧台 施工説明書

Line Cabi Series

LU0901CS型
LU0751CS型
LU0601CS型
LU0902CS型
LU0752CS型
LU0602CS型
LU0903CS型
LU0753CS型
LU0603CS型
LUM602CS

施工に際しては、必ずこの施工説明書に従い正しく施工してください。
この施工説明書は、取扱説明書と共にお客様に保管頂くよう依頼してください。

FP514-2 22.04


安全のために必ずお守りください


※ここでは施工に際して守って頂かないと人身事故や家財の損害に結び付く注意事項を挙げています。
施工前にこの項目をよくお読みいただき、正しく施工してください。


用語および記号の説明

警告 …… 取扱いを誤った場合、使用者が死亡、または重傷を負う危険な状態が生じることが想定されます。






注意 …… 取扱いを誤った場合、使用者が傷害を負う可能性、および物的損害の発生が生じることが想定されます。

 …… 「注意しなさい！」（上記の『警告』、『注意』と併用して注意をうながす記号です。
必ずお読みになり、記載事項をお守りください）










 …… 「してはいけません！」（一般的な禁止記号です）

 …… 「指示通りにしなさい！」（一般的な行動指示記号です）

警告

	給排水工事・電気工事は、関連する法規・規定に従って有資格者が行ってください。 ※漏水や火災、感電のおそれがあります。
	洗面化粧台、化粧鏡台等の固定位置には、壁裏の補強をしてください。 ※取付物の落下、転倒によりケガをするおそれがあります。
	浴室など高温多湿な場所や、水に浸る可能性がある床面には設置しないでください。 ※キャビネットの劣化、電気用品を使用する場合は感電のおそれがあります。
	ストーブやヒーターなど熱を発生するものの近くに設置しないでください。 ※変色や変形、火災を起こすおそれがあります。
	修理技術者以外の方は、絶対に修理・改造は行わないでください。 ※漏水や火災、感電のおそれがあります。

注意

	給水は上水道に接続してください。 ※皮膚の炎症などを起こすおそれがあります。また器具の故障につながります。
	工事完了後に、洗面化粧台、化粧鏡台等の固定にガタツキが無いか確認してください。 ※使用中に落下してケガをするおそれがあります。
	工事完了後に、給排水管から漏水が無いか確認してください。 ※漏水により家財に損害を与えるおそれがあります。
	凍結のおそれがある地域では、凍結防止の工事を行ってください。 ※配管が凍結破壊し、家財に損害を与えるおそれがあります。
	給水給湯管の接続時に、湯水を逆に配管しないでください。 ※火傷やケガをするおそれがあります。
	製品に強い力や衝撃を与えないでください。 ※破損や故障、漏水の原因になります。洗面器は陶器製です。
	直射日光が当たる場合は必ずカーテン等で遮ってください。また、スポット照明や殺菌灯を直接当てないでください。※変色や変形の原因になります。
	不陸が5mm/2mを越える場所には施工しないでください。 ※不陸があるまま施工するとキャビネットがひずむ場合があります。
	酸性、アルカリ性および塩素系の洗剤類、ベンジン、シンナー、ラッカー、アルコール等の溶剤や油類を使用して、キャビネット等を拭かないでください。 ※変色や変形のおそれがあります。溶剤が付くと跡が残ることがあります。

施工前の確認

1. 配管工事の確認

※給水給湯管および排水管が所定の位置に指定の給排水管仕様で取出してあることを確認してください。

注意		給水は上水道に接続してください。 (皮膚の炎症などを起こすおそれがあります。 また器具の故障に繋がります。)
		湯水を逆に配管しないでください。 (火傷やケガをするおそれがあります。)

2. 床面の確認

- 設置する床は水平で著しい凹凸や不陸が無いことを確認してください。
- 床面は強固でぐらつき、たわみが生じないことを確認してください。
※キャビネットがぐらついたり、取付精度（納まり）が悪くなるおそれがあります。

3. 壁面工事の確認

〔壁材、下地材の確認〕

- キャビネットの取付可能な壁面は下図に示す乾式壁3種の壁面のみです。

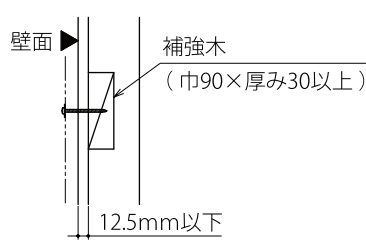
〔補強木、仕上材の厚みの確認〕

- 器具の取付けには、乾式壁の場合、壁面に補強木（幅90mm×厚み30mm以上）が指定の位置に必要です。あらかじめ建築施工の際に補強木を設けてください。直接、壁の仕上材に器具の取付けはしないでください。
- 補強木の柱や、間柱への取付部材（ねじ等）は、器具の固定強度（乾式壁の図を参照）と同等以上になるように種類、数を選定してください。
- 補強木手前の仕上材は取付ねじを補強木に届かせるため、必ずトータルの厚みで12.5mm以下のものを用いてください。
- 湿式壁の場合は、市販のアンカープラグ等を使用し、施工してください。

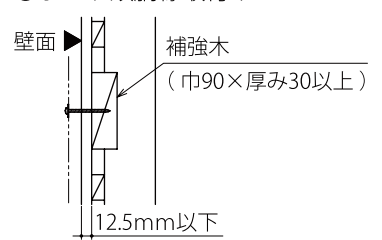
〔壁の不陸について〕

- 器具の取付壁面の不陸は5mm/2m以下であることを確認してください。
※不陸がある状態で施工するとキャビネットがひずむ場合があります。

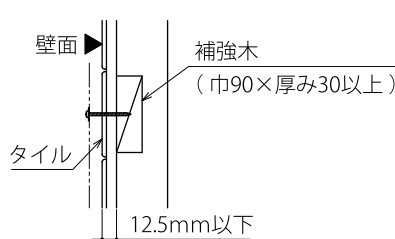
●ボード類直張り



●ボード類胴縁取付け



●タイル仕上げ



付属部品

洗面化粧台

洗面器		1個
キャビネット		1個
付属部品	水栓金具	1個
	排水器具上部	1個
	Sトラップ	1個
	配管アダプター	1個
	スポンジパッキン	1個
	排水プレート	1個
	固定金具一式	1個
	取扱説明書	1部
	施工説明書	1部
	水受けトレイ (吐水口引出式水栓・ ウルトラファインバブル水栓の場合)	1個

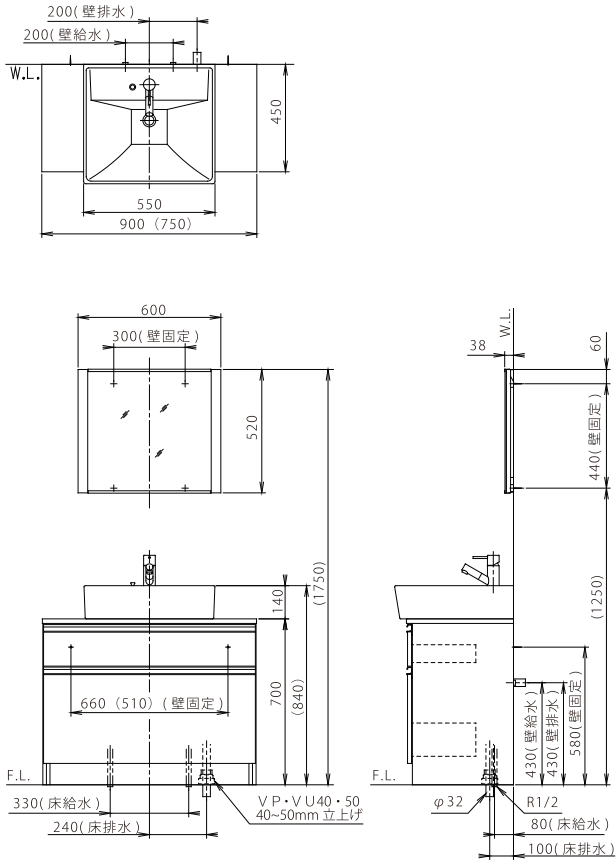
化粧鏡

鏡（枠付き）	1個
固定金具（木ねじ）	4個

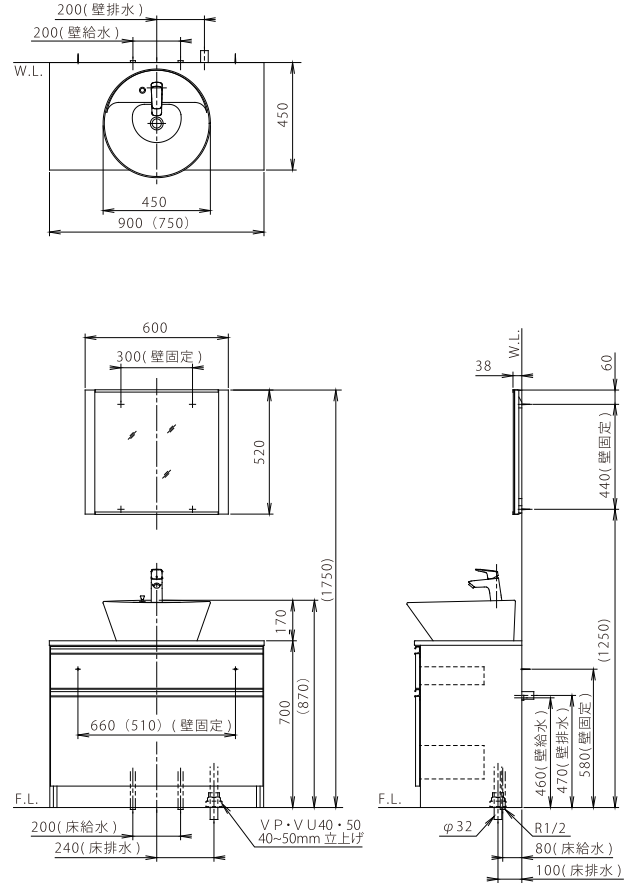
寸法図

※電装部品付のミラーキャビネットなどを取付ける場合は、別途にコンセントが必要です。
 接続できる位置にコンセントを設置してください。（電気工事）

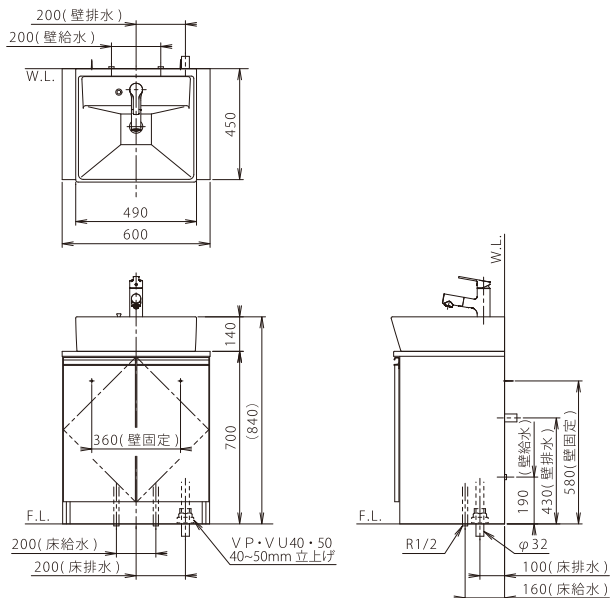
- 900mm幅洗面化粧台 (W550 角形洗面器)
- 750mm幅洗面化粧台 (W550 角型洗面器)
- ※吐水口引出式水栓



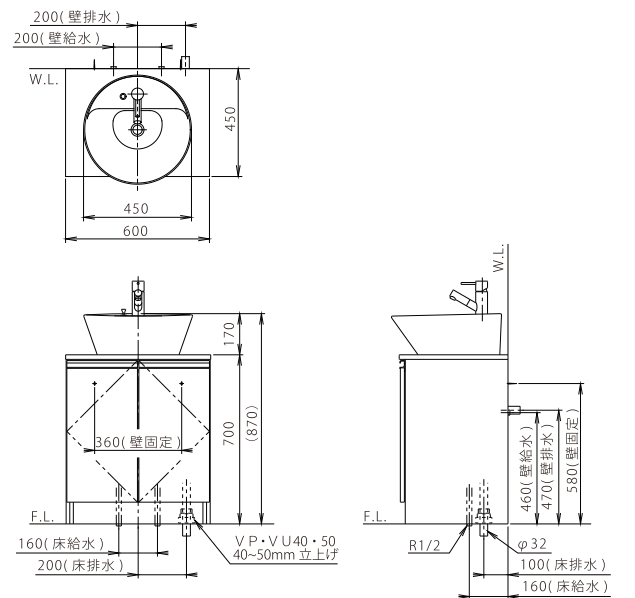
- 900mm幅洗面化粧台 (φ450 丸形洗面器)
- 750mm幅洗面化粧台 (φ450 丸形洗面器)
- ※シングルレバー水栓



- 600mm幅洗面化粧台 (W490 角型洗面器)
- ※ウルトラファインバブル水栓 (吐水口引出式)



- 600mm幅洗面化粧台 (φ450 丸形洗面器)
- ※吐水口引出式水栓



施工

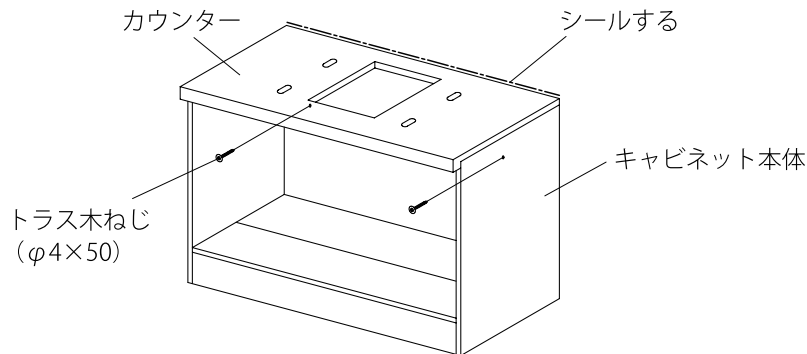
① キャビネットの取付け

■キャビネットの穴加工

- 給水給湯管、排水管を化粧台に引込むため、配管の取出し位置に合わせてキャビネットに給水給湯管用の穴（φ30～φ40）と排水管用の穴（φ40～φ60）を開けてください。
※キャビネットの底板は、ねじ止めになっています。底板を取外して加工してください。

■キャビネットの取付け

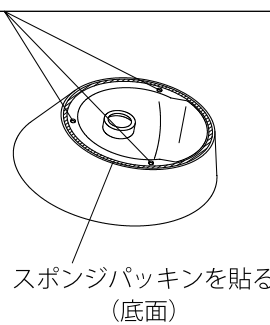
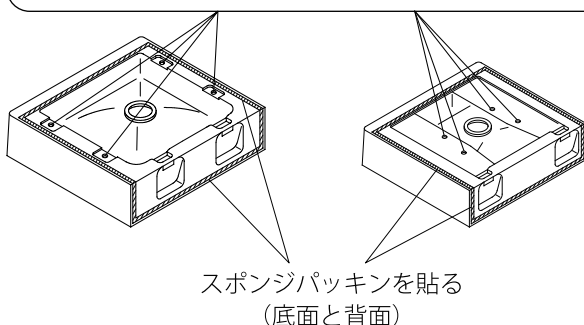
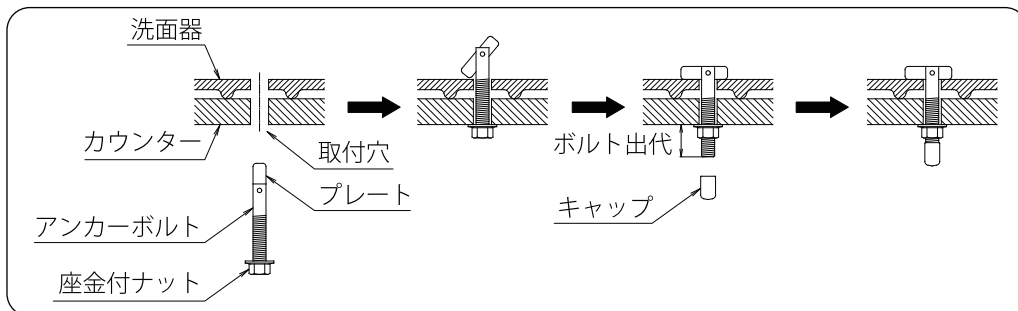
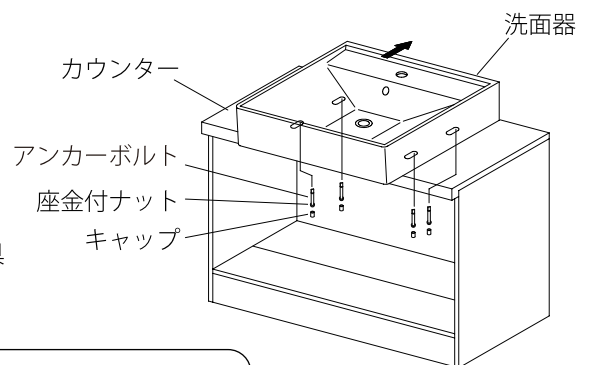
- キャビネットを所定の位置に置きトラス木ねじ（φ4×50：2本）で壁に固定します。
※水平に取付かない場合は、キャビネットの下に当て木をして水平になるように調整してください。
※引出しや扉にふぞろいが生じた場合は、引出前板や扉を調節してください。（調整方法は、7ページをご覧ください）
- 天板と壁の突合わせ部をコーキング材でシールしてください。



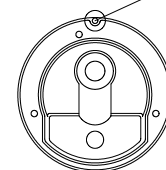
■洗面器の取付け

- 洗面器のカウンターと壁に接する部分（底面と背面の外縁）に、防水用のスポンジパッキンを隙間のないように貼付けます。
- 洗面器をカウンターの取付位置に置き、双方の取付穴の位置をあわせませす。
- 座金付ナットにアンカーボルトを2山程度ねじ込みます。
- アンカーボルトのプレートを立て、取付穴に差込みます。
- アンカーボルトのプレートを倒し、ボルトを引き、抜けないことを確認します。
※ボルトの出代が約 25mm であれば正常です。
- 座金付ナットを締付け、洗面器を固定します。
- ねじにキャップを取付けます。

※洗面器をキャビネットに固定する前に、洗面器に水栓金具と排水器具（排水口～テールピース）を取付けると、あとの作業が楽になります。



※注意
この穴は使用しません



● W550 角形洗面器

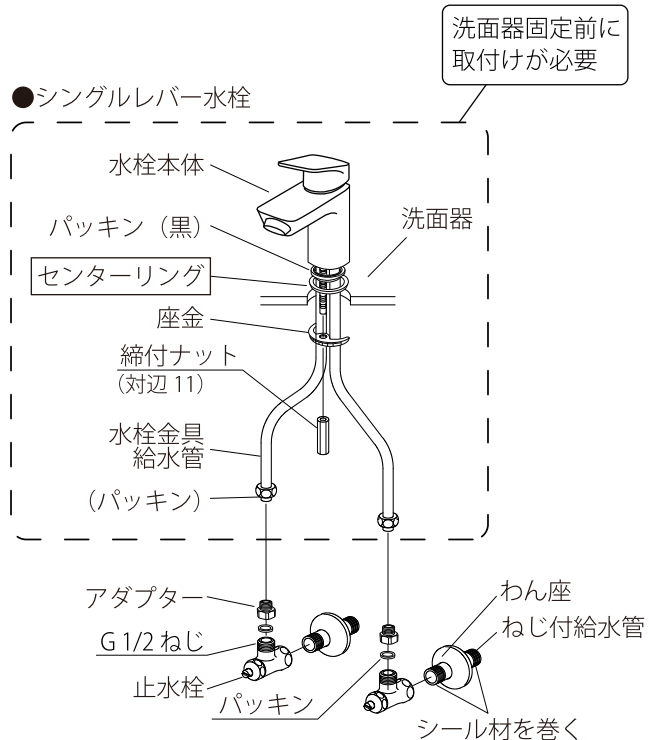
● W490 角形洗面器

● φ450 丸形洗面器

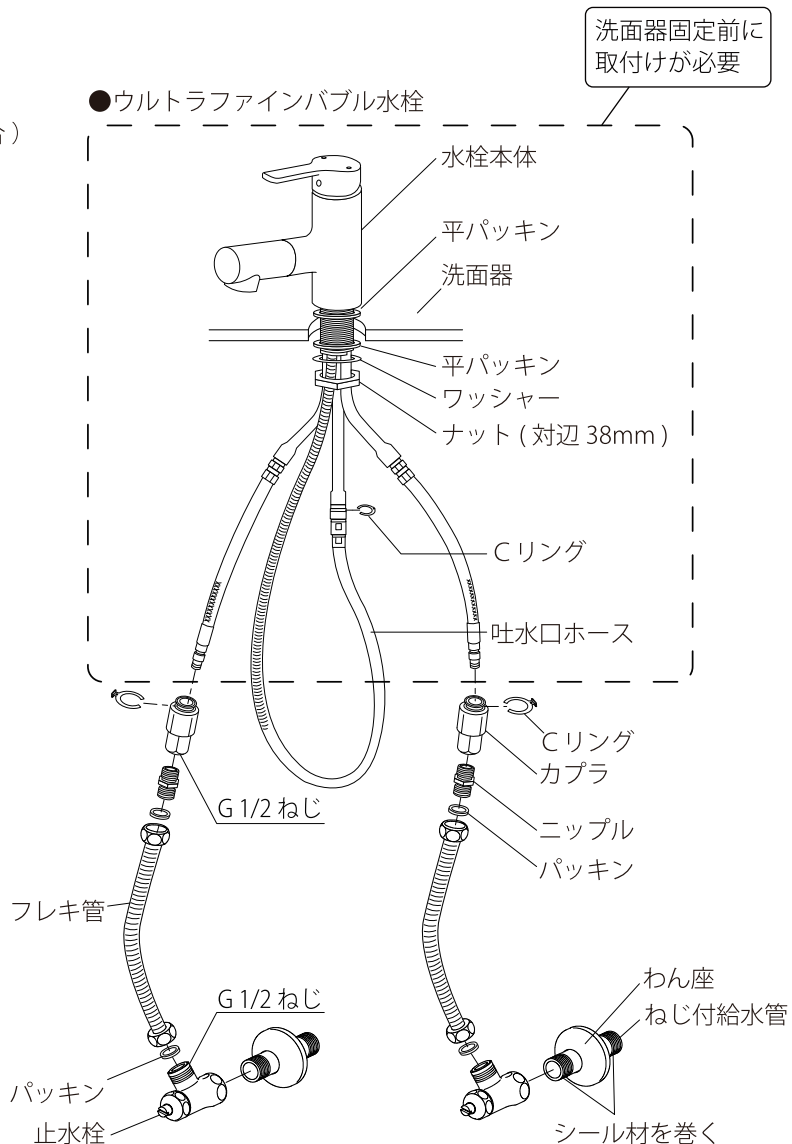
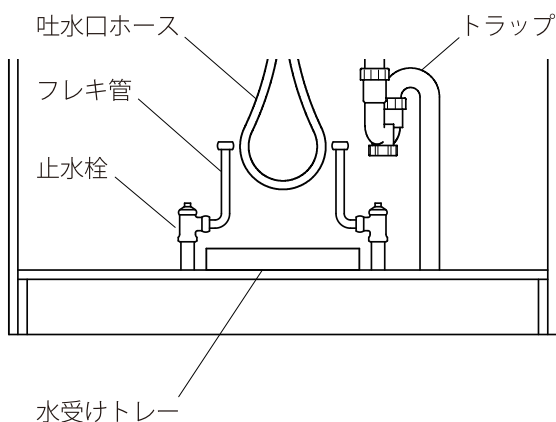
2 水栓金具の取付け

■水栓金具、止水栓の取付け

- 止水栓を取付けます。（止水栓は別売り品です）
※ 止水栓はメンテナンス・吐水量の調整のため取付けてください。
- 水栓金具を洗面器に取付けます。
（詳しくは水栓金具の施工説明書をご覧ください）
※ シングルレバー水栓（71073004C）の場合は、必ず水栓金具に同梱のセンターリングを取付けてください。（右図を参照）
- 水栓金具と止水栓を接続します。（下図を参照）
※ 吐水口引出式水栓の床給水およびウルトラファインバブル水栓の床給水、壁給水の場合は、フレキ管などで延長して接続してください。
※ 吐水口ホースの動きや引出しに干渉しないように、止水栓の向きとフレキ管の曲げ方で調整してください。

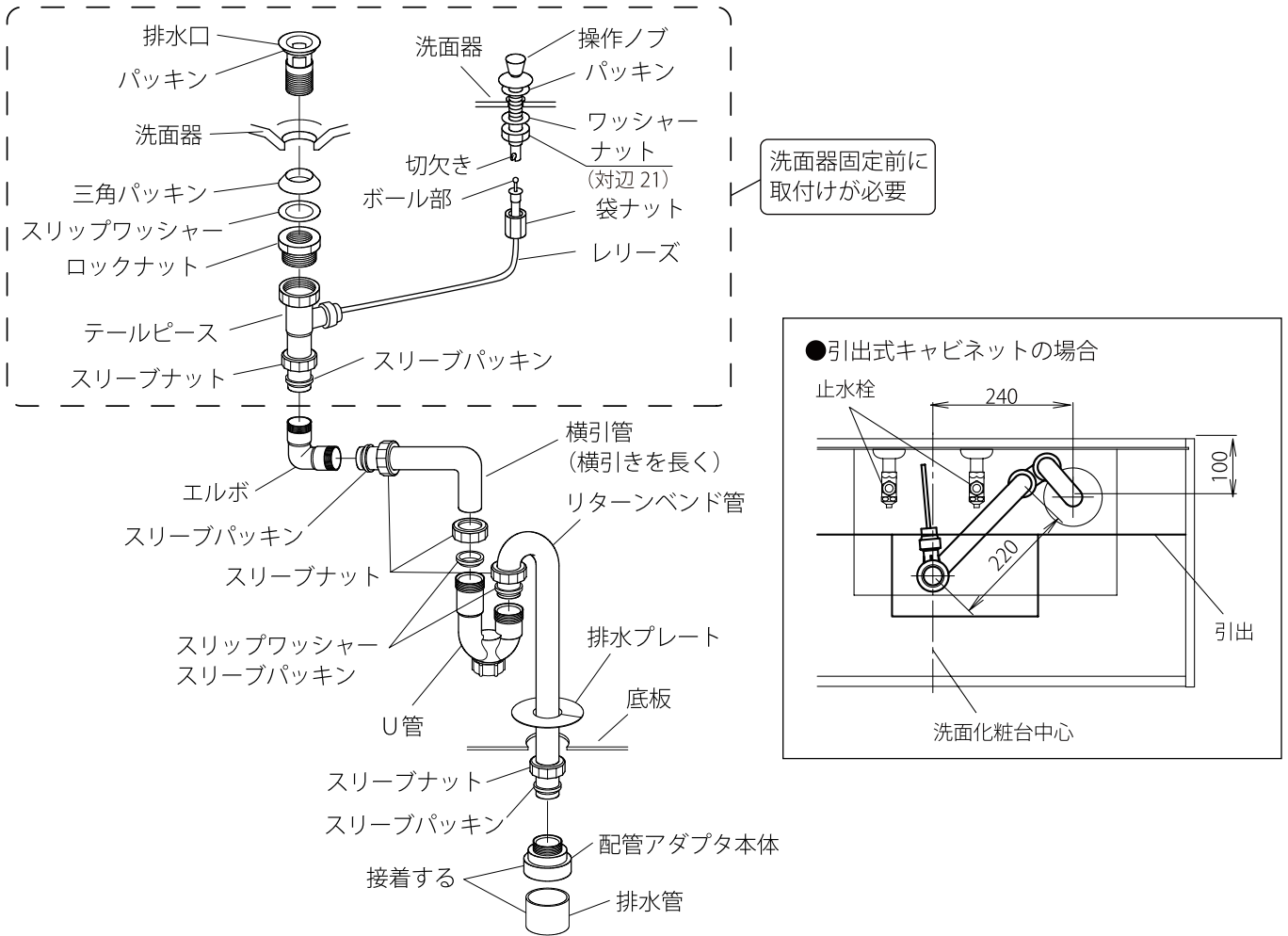


- 止水栓の取付け
（吐水口引出式水栓・ウルトラファインバブル水栓の場合）



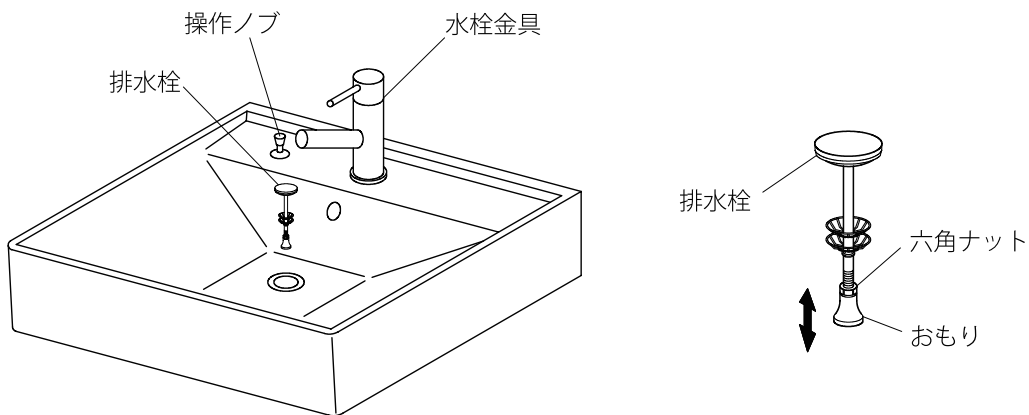
3 排水器具・トラップの取付け

- 洗面器に排水器具、トラップを取付け、排水管に接続します。(ナットは手で確実に締付けてください)
- ※給水管やキャビネットの引出しに干渉しないように横引管とトラップを調整してください。
- ※吐水口引出式水栓の場合は、給排水管や引出しに干渉しない様にホースの向きを調整してください。



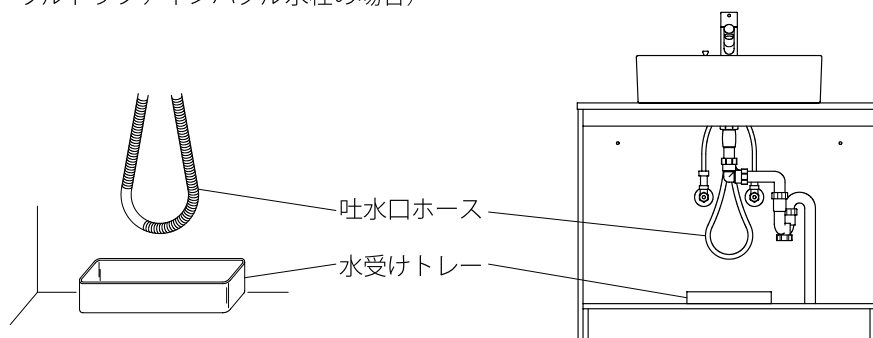
■操作ノブとレリーズの接続方法

- 操作ノブの切欠き部にレリーズのボール部分を引掛け、袋ナットで固定します。
- 接続後、操作ノブを上下させ排水栓が正常に作動するかを確認してください。
- ※排水栓が正常に開閉しない場合は、排水栓の長さを調節してください。
(六角ナットをゆるめ、おもりをまわして長さを調節した後、六角ナットを締付け、おもりを固定します)



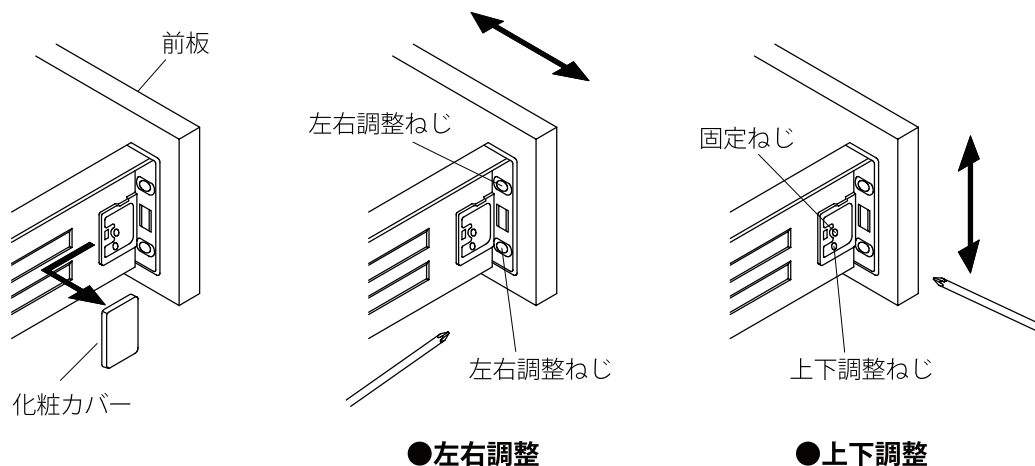
■水受けトレイの設置

- 洗面化粧台内の吐水口ホースの下に水受けトレイを置いてください。
(吐水口引出式水栓・ウルトラファインバブル水栓の場合)



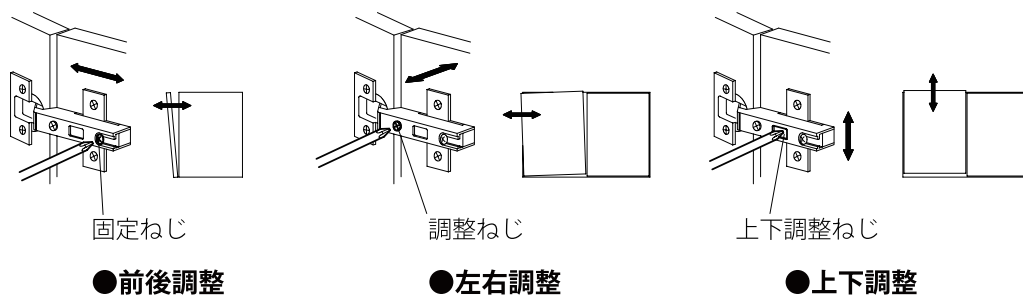
■引出前板の調整

- 引出前板にふぞろいが生じた場合は、引出前板の調整を行ってください。
- 引出しの側面の化粧カバーを取外します。
※化粧カバーは調整後に取付けてください。
- 引出前板の左右調整
左右調整ねじをゆるめ前板を調整し、左右調整ねじを締直します。(左右共に行ってください)
- 引出前板の上下調整
固定ねじをゆるめ、上下調整ねじを回し調整します。調整後は固定ねじを締直してください。



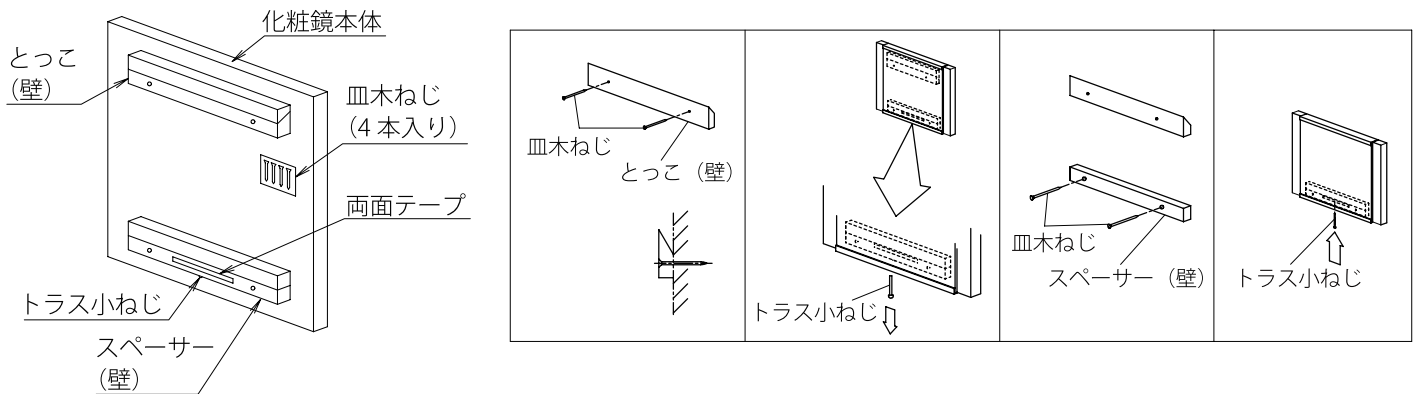
■扉の調整

- 扉にふぞろいが生じた場合、扉の調整を行ってください。
- 前後調整
固定ねじをゆるめて扉を前後に動かし調整します。調整後は固定ねじを締直します。
- 左右調整
固定ねじを締めたまま調整ねじを回して調整します。(調整後は固定ねじを増締めしてください)
- 上下調整
上下の蝶番の上下調整ねじ(四角の窓の奥)をゆるめて扉を上下させ調整し、上下調整ねじを締直します。



■化粧鏡の取付け

- 所定の位置ととっこ（壁）を皿木ねじ（3.8×50：2本）で固定します。
※必ず水平に取付けてください。
- スペーサー（壁）の両面テープの保護紙をはがして化粧鏡本体をとっこ（壁）に引掛けます。
- 化粧鏡本体を壁に押付けてスペーサー（壁）を壁面に仮止めします。
- 下側のトラス小ねじをはずし、スペーサー（壁）がずれないように化粧鏡本体を取外します。
- スペーサー（壁）を皿木ねじ（3.8×50：2本）で固定します。
- 化粧鏡本体を再度とっこ（壁）に引掛け、スペーサー（壁）とトラス小ねじで固定します。



施工後の確認

■洗面化粧台、化粧鏡台等の固定の確認

- (1) 洗面化粧台、化粧鏡等の取付ねじが十分に締まっているか、ゆるみがないことを確認します。
- (2) 洗面化粧台、化粧鏡等自体にガタツキ、壁とキャビネットの隙間が無いことを確認します。
- (3) ねじのゆるみ、キャビネットのガタツキがある場合は必ずねじ位置を変えて取付け直します。

■吐水量、排水量の確認

- (1) 洗面器の排水栓を閉じて水を満水にし水栓から吐水させ、洗面器から水が溢れないよう水側・湯側の止水栓を開閉して、流量を調節します。
※ウルトラファインバブル水栓の吐水量は、毎分4リットルが目安です。
それ以外の水栓の吐水量は毎分6リットルが目安です。

水栓金具のレバーハンドルを水側・湯側それぞれで全開にして吐水した時、洗面器のオーバーフローまでの貯水時間の目安は次の通りです。

	毎分4リットル (ウルトラファインバブル水栓)	毎分6リットル (ウルトラファインバブル水栓以外)
W550 角形洗面器	約60秒	約40秒
W490 角形洗面器 φ450 丸形洗面器	約40秒	約25秒

注) 湯側で吐水する時は、火傷に注意してください。

■給水、排水接続部の確認

- (1) 水栓金具から吐止水させ、止水栓、水栓金具の各接続部からの水漏れの無いことを確認します。
- (2) トラップ、排水管の各接続部からの水漏れの無いことを確認します。

ジャニス工業株式会社

本 社 〒479-8577 愛知県常滑市唐崎町2丁目8番地 TEL (0569) 35-3151