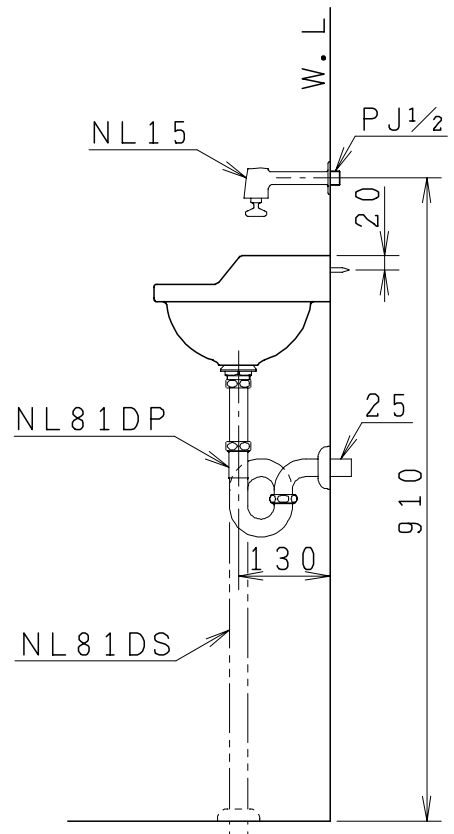
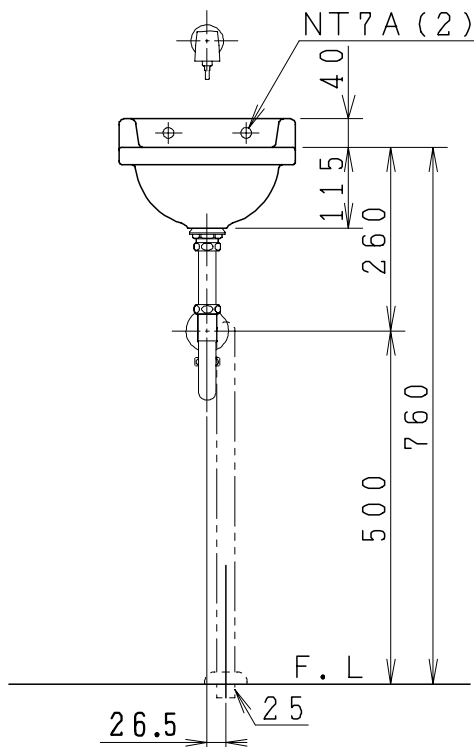
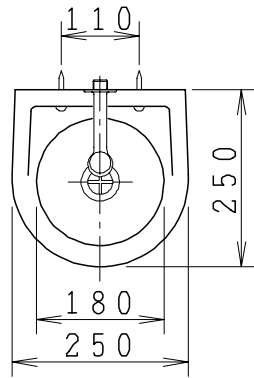


器具明細

品番	品名	個数
L81D	手洗器	1
NL15	衛生水栓	1
NL81DP	Pトラップ	1
NT7A(2)	化粧頭付木ねじ	1
Sトラップの場合		
NL81DS	Sトラップ	1



製図	写図	検図	承認	品名	品番	尺度
間瀬			古林	平付小形手洗器	L81D	1/10
21・7・3				ジャニス工業株式会社	L0081013	