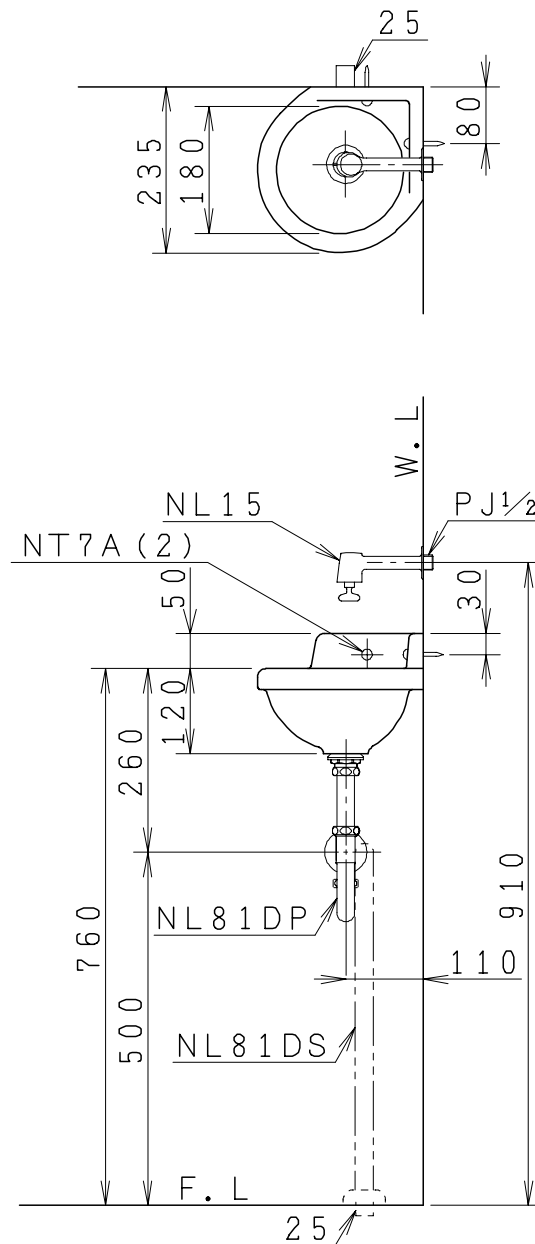


器具明細

品番	品名	個数
L91D	手洗器	1
NL15	衛生水栓	1
NL81DP	Pトラップ	1
NT7A(2)	化粧頭付木ねじ	1
Sトラップの場合		
NL81DS	Sトラップ	1



製図	写図	検図	承認	品名	品番	尺度
間瀬			古林	隅付小形手洗器	L91D	1/10
20・11・7				ジャニス工業株式会社	L0091014	